



MEMORIA DESCRIPTIVA

que se acompaña

a la

solicitud de una patente de invención por veinte años en España

a favor de

los Srs Henri, Eugène, Desiré, COGERY y Claude, François, Bencit, Georges, BERTRAND, domiciliados respectivamente en 55 Rue Rodier y 4

Rue de la Jiquiere en PARIS (Seine) Francia

por

PERFECCIONAMIENTOS INTRODUCIDOS EN LAS ENCUADERNACIONES LLAMADAS

DE HOJAS MOVIBLES

---oCo---

La invención se refiere a las encuadernaciones llamadas de hojas móviles

Tiene por objeto ante todo hacer tales estas encuadernaciones que sean más prácticas que hasta ahora.

Consiste principalmente, (y al mismo tiempo que en hacer comprender en las encuadernaciones del género en cuestión dos regletas entre las cuales los bordes a encuadernar de las hojas móviles están retenidas por braches paralelos entre sí y de altura regulable por encajamiento de agujeros simples y agujeros entallados, manteniendo unos de estos braches las dos regletas separadas una de la otra y estando sujetos por las extremidades correspondientes en una de las regletas, y los otros braches permitiendo el deslizamiento a lo largo de ellos de una de las regletas y estando sujetos por sus extremidades correspondientes a una cualquiera de las regletas) en articular entre sus extremidades los braches de deslizamiento de manera tal, y en darlos una longitud y una orientación tales que se pueda, quedando sujetos dichos braches a la regleta



escogida y estando ésta colocada sobre los brachos de separación, abatir, sobre la cara externa de la otra regleta sus extremidades libres cuyas extremidades se inmovilizan con la ayuda de un medio apropiado, ventajosamente un dispositivo de cierre.

Consiste, de un lado esta disposición principal, en algunas otras disposiciones que se utilizan preferentemente al mismo tiempo y sobre las cuales se hablara mas explícitamente a continuación

Comprende mas particularmente cierto modo de realización de dichas disposiciones; y comprende mas particularmente todavía y esto a título de nuevos productos industriales, las encuadernaciones en cuestión, comprendiendo la aplicación de estas mismas disposiciones así como de los elementos especiales propios para el establecimiento de encuadernaciones semejantes

De todas formas podra comprenderse bien con la ayuda del complemento de descripción que sigue así como de los dibujos adjuntos, cuyos complemento y dibujos queda bien entendido seran dados sobre todo a título de indicación.

Las figuras 1, 2 y 3 de estos dibujos muestran respectivamente en semi-elevación, en semi-corte segun 2-2 de la figura 3 (partes en elevación) y en semi-plano (partes quitadas) una encuadernación llamada de hojas móviles establecida conforme a la invención, ocupando algunos organos de esta encuadernación sobre la figura 1, posiciones diferentes de las que ocupan sobre las figuras 2 y 3.

La fig 4 muestra en corte siguiendo 4-4 de la figura 3 (partes no cortadas) un detalle de esta encuadernación.

La fig 5 por ultimo muestra en perspectiva parcial un registro comprendiendo esta encuadernación

Segun la invención y mas especialmente segun aquel de sus modos de realización al que parece debe concederse la preferencia, suponiendo que se quiera fabricar una encuadernación de hojas movi-



bles se obra como sigue o de manera analoga

Se recurre para la enuadernacion a fabricar:

A una regleta a constituida por una placa resistente propia para que pueda servir de soporte, por una parte a dos broches cilindricos b de resistencia apropiada colocados derechos normalmente sobre una de las caras de dicha regleta y encontrandose respectivamente en la cercania de las extremidades de ésta, y por otra parte a dos broches cilindricos e que pueden ser de diametro inferior al de los broches precedentes y colocados derechos de preferencia sobre la misma cara de la regleta entre los broches b.

A una regleta d constituida igualmente por una placa resistente de las mismas dimensiones que la anterior, propia para deslizarse a lo largo de los broches e y, una vez puesta en el sitio que debe ocupar en la posicion de enuadernado, para reposar sobre las otras extremidades de los broches b que le centran; dicha regleta d lleva sobre su cara externa dos entalladuras longitudinales d², que tienen su principio entre los puntos de paso de los broches e desembocando respectivamente en las extremidades de la regleta antedicha y siendo de tal anchura y profundidad que una porcion de broche e pueda como se va a ver, alojarse en cada una de ellas sin sobresalir sobre la cara externa de dicha regleta.

A dichos broches b, constituidos cada uno por elementos que se atornillan unos en otros: el elemento extremo b¹ para fijar sobre la regleta a colocada en ésta y recibiendo en su taladrado el ajuste de un tornillo e de cabeza hundida en la regleta, engastada de preferencia en un vaciamiento de dicha regleta; y el otro elemento extremo b² terminado por una parte de diametro mas pequeño propia para embutirse en un agujero a² hoc d²2 atravesando la regleta d dispuesto en el fondo de la ranura correspondiente d² sin formar saliente sobre dicho fondo y soportando por el dobléz así formado, así como por el dobléz semejante del elemento corres-



pendiente del otro broche b, la regleta d

A dichos broches e constituidos cada uno por dos vastagos de igual diametro articulados uno a otro en e¹, el vastago (designado por la letra e, la misma por la cual se ha designado ya el broche entero) atornillado mas o menos profundamente en una vaina taladrada f montada, de preferencia igualmente por engaste en la regleta g; y el vastago e² terminado por una parte e³ en forma de gancho; cuyos broches e son ademas tales (y prolongados si esto es necesario por elementos atornillados unos en otros - uno de estos elementos e⁴ estando representado unicamente sobre la figura 5 - y formando para cada broche un conjunto una de cuyas extremidades es propia para ser atornillada en la vaina correspondiente f y cuya otra extremidad taladrada es propia para permitir atornillar en ella el vastago e igualmente correspondiente) que, suponiendo la encuadernacion montada, cualquiera que sea el numero de los elementos que compongan los broches b, los vastagos e² puedan ser abatidos en angulo recto respectivamente en las entalladuras d² y que los ganchos e³ queden entonces embutidos frente a frente de las caras extremas de la regleta d donde esta cada uno de ellos de preferencia mantenido por un sistema de cierre apropiado, por ejemplo constituido por una pieza g articulada en g¹ a la regleta d de manera que pueda ser abatida en cruz sobre el gancho e³ correspondiente, puesta en su sitio y inmovilizada, una vez abatida asi, por un saliente ad hoc g² que comprende la cara interna de dicha pieza g y que es automaticamente sujeta por un saliente h¹ de un pestillo de muelle h de carrera limitada por un pasador h².

Se dispone entonces de todo lo que, montado como conviene, puede servir de encuadernacion de hojas moviles.

Suponiendo que se quiera establecer un registro comprendiendo una encuadernacion semejante:



se dispone, como en ciertos registros, en aquel de los bordes de cada hoja i que debe ser sujeta en la eneuadernacion, por una parte dos agujeros simples de guia propios para ser embutidos respectivamente sobre los broches b y por otra parte dos agujeros de guia prolongados en forma de muesca hasta el borde propios para ser encajados por ajuste respectivamente sobre los broches e

Se hace comprender por una parte, a los broches b tantos elementos como sean necesarios para que la distancia entre la regleta a y el plano que pasa por el dobléz de los elementos extremos b² de estos broches que debe servir de apoyo a la regleta d sea sensiblemente igual al espesor del bloque de hojas que se proponga constituir y por otra parte a los broches e, si esto es necesario, tantos elementos e⁴ como sea util para permitir, como se dijo anteriormente a los vastagos e² de los broches e abatirse respectivamente en las entalladuras d²

Se establecen los vastagos e² en la prolongacion de los vastagos e y se separa la regleta d haciendola deslizar a lo largo de estos vastagos, manteniendo separada esta regleta.

Se ajusta cada hoja por sus agujeros ranurados sobre los broches e encajandola en ellos y despues, por sus agujeros sencillos, enfilandola sobre los broches b.

Una vez terminado el afilado se reconduce a su posicion primitiva la regleta d que viene a reposar sobre el paquete de hojas y a centrarse sobre los elementos b² de los broches b; se comprueba que las piezas g ocupan una posicion que no impide el abatimiento de los vastagos e² en las entalladuras correspondientes d²; se realiza este abatimiento y se cierran dichas piezas g correspondientes.

En cuanto a las cubiertas j que han de incluirse en el registro se les establece como ha sido hecho ya, es decir que el borde de cada uno de ellas que debe servir de charnela esta articulado sobre



una varilla k atravesando salientes que penetran en entalladuras de igual forma dispuestas en dicho borde

Se comprende desde luego que es facil y rapido retirar una parte del bloque de hojas. Basta para esto colocar la enuadernacion en la pos. eion que ocupa sobre la figura 1 pero colocandola sobre el dorso, despues ~~se~~ separarla regleta d de los broches b haciendola deslizar a lo largo de los broches e arrastrando al mismo tiempo la parte del bloque que se encontrara delante de la que ha de retirarse y, por ultimo, ejercer sobre ésta una traccion que permita desprenderla de los broches e; la colocacion en su sitio de la porcion quitada se efectua encajandola sobre dichos broches e y despues sobre los broches b, estando separada la otra porcion asi como la regleta d, como anteriormente. Estas diferentes operaciones se efectuan sin que los broches e, al contrario de lo que ocurre con ciertas enuadernaciones semejantes, hayan cesado de estar adheridos a la regleta que los lleva.

Como consecuencia, se obtiene una enuadernacion de hojas movibles practica, de construccion sencilla y resistente, de indeformabilidad asegurada, de buena presentacion, no ofreciendo ningun saliente con peligro de herir cuando se la manipula o de rayar los muebles sobre los cuales se utilizan y susceptible de permitir enuadernar bloques de hojas de espesores muy variados, sin que puedan desprenderse o extraviarse ninguno de sus organos constitutivos y sin que haya necesidad de recurrir a instrumento alguno

Como se desprende y como resulta de lo que precede, la invencion no se limita de ninguna manera a aquel de sus modos de realizacion que ha sido mas especialmente indicado anteriormente; por el contrario comprende todas las variaciones

N O T A

La presente invencion comprende las siguientes reivindicaciones:

1º Eneuadernacion para hojas movibles comprendiendo dos pares de



broches dispuestos entre las regletas, estando provistos los broches de uno de los pares de prolongaciones que pueden ser abatidas, caracterizada por el hecho de que las prolongaciones se abaten sobre el exterior y se sujetan automáticamente en su posición de cierre.

22 Encuadernación tal como reivindicada en 1 caracterizada por el hecho de que una de las extremidades de las prolongaciones de los broches está constituida en forma de gancho y que este gancho está enlazado por una especie de remate articulado que queda sujeto por un taco que sufre la influencia de un muelle.

32 En resumen reivindicado como de mi exclusiva invención y como objeto sobre el que ha de recaer la patente que se solicita por veinte años en España PERFECCIONAMIENTOS INTRODUCIDOS EN LAS ENCUADERNACIONES LLAMADAS DE HOJAS MOVIBLES.

Todo conforme queda descrito en la presente memoria que consta de siete hojas escritas a máquina por un solo lado y dibujos que se acompañan a la misma.

MADRID 27 de enero de 1925

Miguel Muñoz
p. Miguel Muñoz

Fig. 1

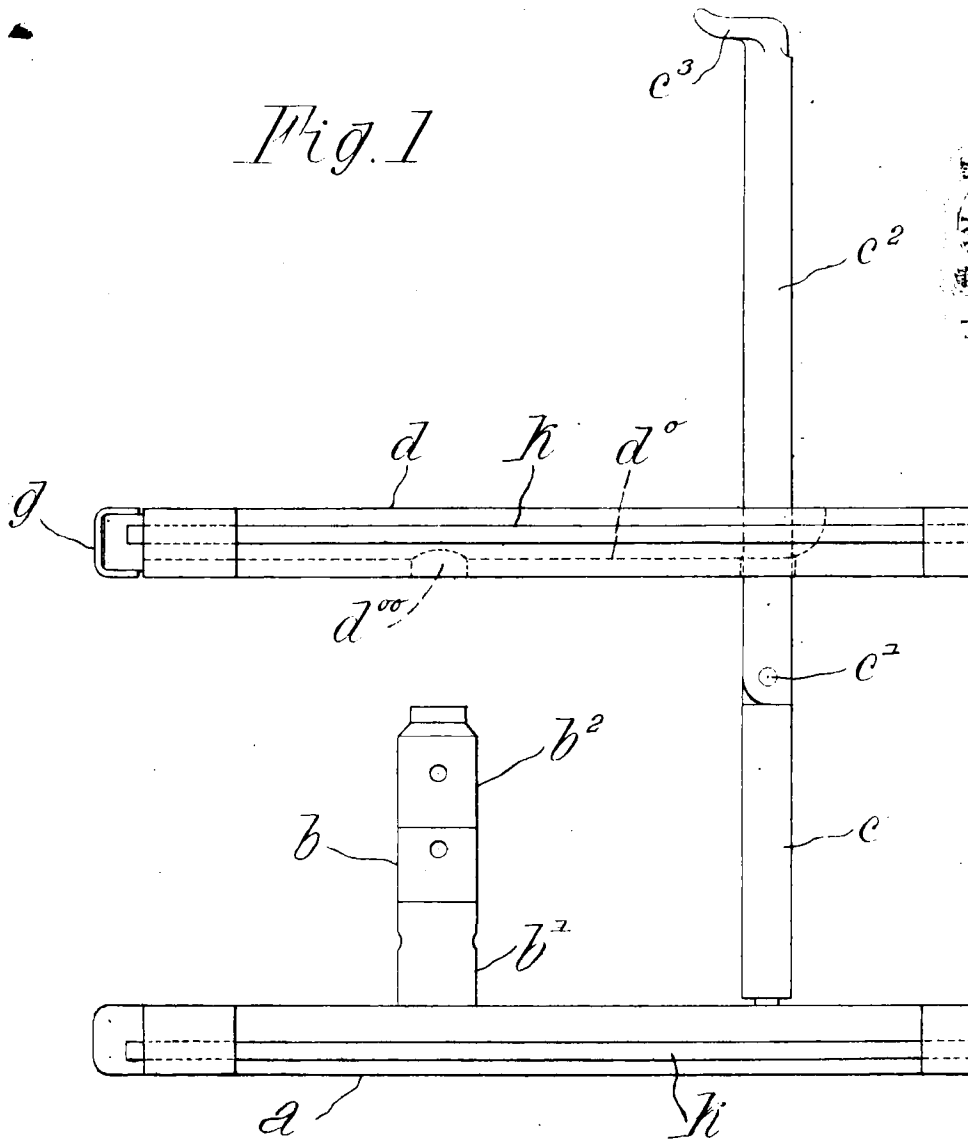
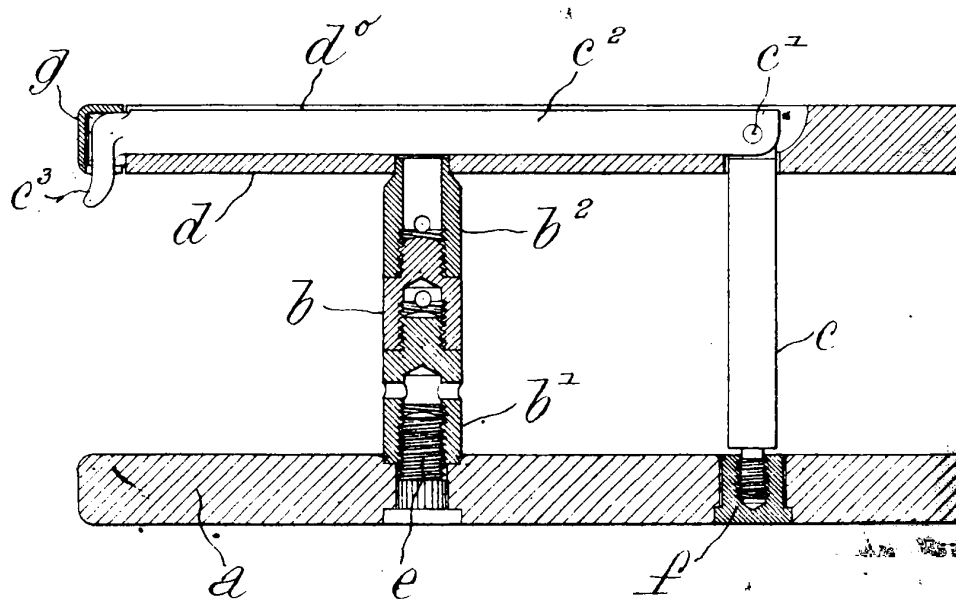


Fig. 2



Meyrol Lang

Fig. 3

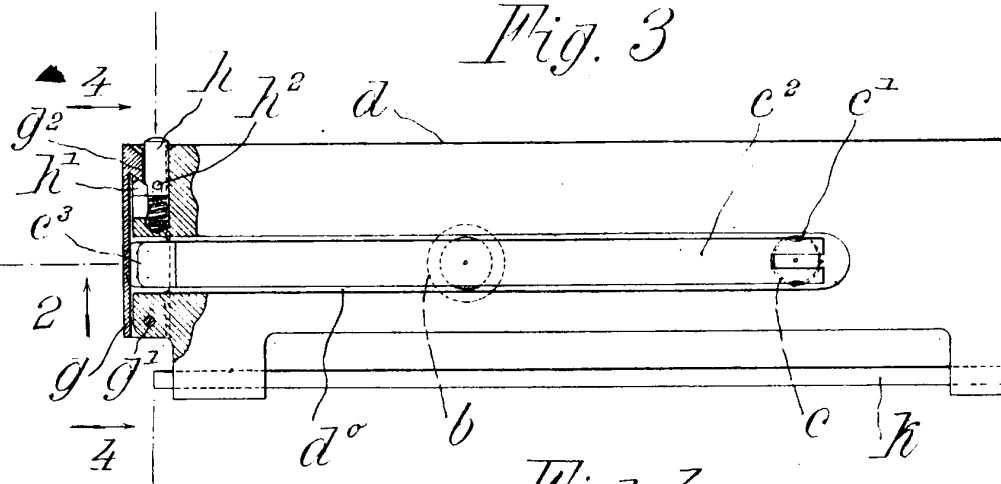


Fig. 4

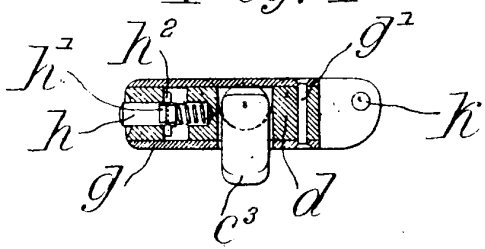
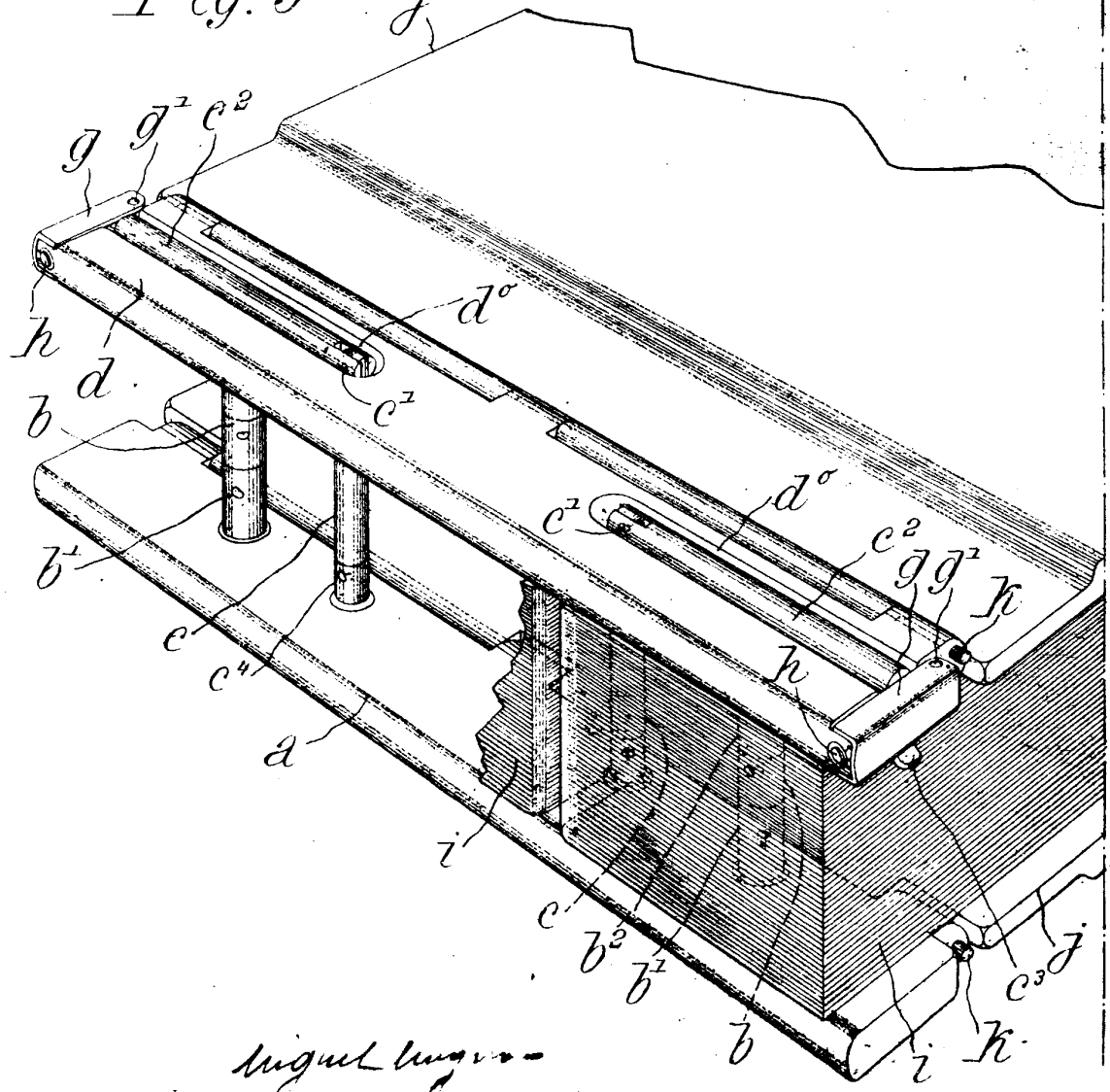


Fig. 5



single bearing

