



92324

MODELO DE UTILIDAD

por 20 años

por "TAPON-ABRIDOR PARA BOTELLAS", a favor de D. José Ma Planas Salvadó, de nacionalidad española, domiciliado en Barcelona, Torrente Vidalet, 22.

=====

MEMORIA DESCRIPTIVA

Se refiere el presente Modelo a un tapón-abridor para botellas, que aporta notables ventajas especialmente en orden al cerrado de botellas carbónicas o similares, cuya característica principal es la de contener un líquido que desprende gas, por lo que se hace necesario cerrar dichas botellas con la máxima hermeticidad y estanqueidad para impedir el paso del gas y en consecuencia, el deterioro del líquido contenido en ellas.

Aporta además la ventaja de llevar incorporado un



abridor de tapones-corona, lo cual no deja de ser una comodidad a la hora de tener que proceder a la apertura de la propia botella.

5. Esencialmente consiste este tapón-abridor, en una caperuza de cierre, en el interior de la cual queda montada la junta de estanqueidad, estando dotada la referida caperuza, de una pequeña expansión inferior delantera, de perfil curvo, adaptable al gollete de la propia botella, y de una expansión laminar trasera, de la que sobresalen hacia abajo sendas aletas, cada una de las cuales posee un refundido coliso interno por el que desliza el extremo de un eje portador de un rodillo de aprisionamiento del cuello de la botella; estando dotadas las referidas aletas de sendos orificios remachados alrededor de los cuales se articula un abridor de tapones corona.
- 10.
- 15.

Para su mejor comprensión, se adjunta, a título de ejemplo explicativo, no limitativo, un dibujo representativo de un tapón-abridor realizado de acuerdo con el presente Modelo.

20. En dicho dibujo, las figuras 1 y 2 representan en perspectiva el propio tapón-abridor visto por encima y por debajo respectivamente, mientras la figura 3 es una sección transversal del mismo montado en el cuello de la botella y en la posición de cerrado.
25. Según tales figuras, el tapón-abridor objeto del presente Modelo, consiste en una caperuza -1-, en el interior de la cual se alberga la junta de estanqueidad -2-, dotada de un pequeño rebaje superior -3-, que facilita la expansión de la misma de un modo uniforme. La propia caperuza
30. -1- está dotada en su parte inferior delantera de una expansión arqueada -4- de perfil curvo, adaptable al gollete



-5- de la botella; presentando asimismo dos aletas laterales -6- y -7-, cada una de las cuales posee un refundido coliso -8- y un orificio -9- en el que queda articulado por remachado un abridor -10- de tapones corona.

5. En el interior de los referidos refundidos -8- quedan dispuestos, pudiendo deslizar a voluntad, los extremos libres de un eje -11- portador del rodillo -12- de aprisionamiento; existiendo unas pestañas -13- y -14-, en las aletas posteriores del propio abridor -10-, que son las que actúan sobre el referido eje -11-, inmovilizándolo en la posición de cerrado.

10. Una vez utilizado el abridor -10- para la apertura de la botella, se dispone el tapón-abridor, tal y como aparece en la figura 1, y se procede primeramente a colocar la expansión -4- enfrentada al gollete de la botella; a continuación, basta con efectuar una ligera presión hacia abajo con la caperuza -1-; bastará entonces hacer girar el abridor -10- hacia abajo con lo que las pestañas -13- y -14- aprietan contra el eje -11- del rodillo, el cual queda, en esta posición, fuertemente sujeto contra la pared opuesta del gollete de la botella, consiguiéndose entonces un cierre hermético y seguro.

15. Todo cuanto no afecte, altere, cambie o modifique la esencia del tapón-abridor descrito, será variable a los efectos del actual Modelo.

N O T A.

20. Se reivindica como objeto de este registro por Modelo de utilidad:

30. 1.- Tapón-abridor para botellas, caracterizado por quedar constituido por una caperuza de cierre, en el interior de la cual se alberga la junta de estanqueidad, dotada dicha



- caperuza de una expansión delantera arqueada de perfil curvo que se adapta al gollote de la botella, y de dos aletas laterales iguales, cada una de las cuales posee un refundido coliso y un pequeño orificio en el que queda articulado por remachado un abridor de tapones corona.
5. 2.- El propio tapón-abridor de la reivindicación anterior, caracterizado además porque el referido abridor posee dos pestañas posteriores, que al proceder al giro de aquél inmovilizan, en la posición de cerrado, al eje portador del rodillo de aprisionamiento, cuyos extremos libres deslizan por el interior de los refundidos de las aletas mencionadas.
- 10.

Sean cuales fueren las circunstancias que concurren en la esencialidad del Modelo de utilidad definido en las anteriores reivindicaciones, cuyo objeto es:

15. 3.- "TAPON-ABRIDOR PARA BOTELLAS".

Consta la presente memoria de cuatro hojas foliadas, mecanografiadas por una sola cara y del dibujo adjunto.

Barcelona, veintiuno de marzo de mil novecientos sesenta y dos.

P.A. de D. José M<sup>e</sup> Planas Salvadó,

92324

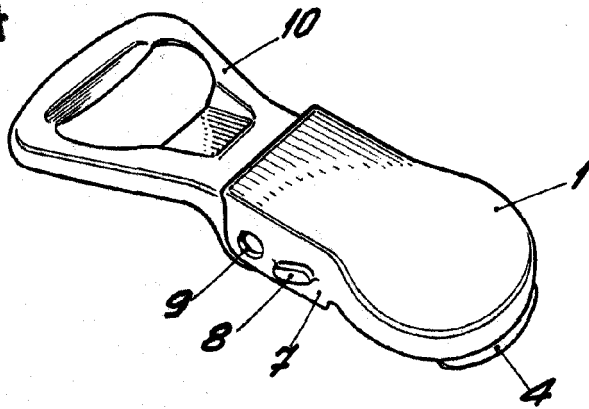


Fig. 1

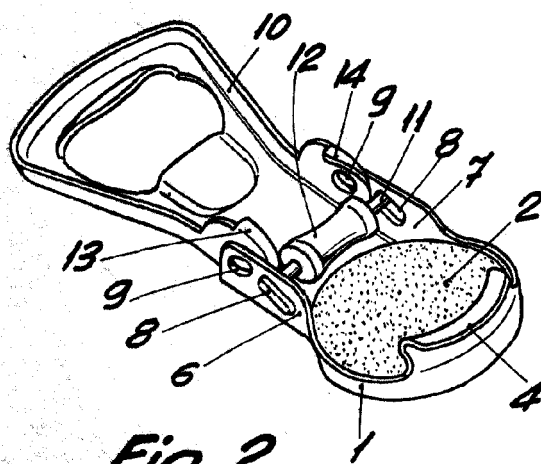


Fig. 2

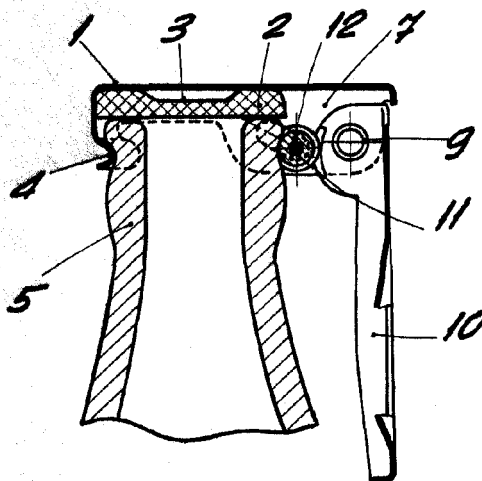


Fig. 3

BARCELONA, 21 MARZO DE 1962

ESCALA VARIABLE