



92323

M O D E L O
D E
U T I L I D A D

a favor de Don José Luis EZQUERRA GARCÍA, y Don Alfonso PONS BOFILL, ambos de nacionalidad española, residentes en Barcelona, Calle Lauder, 4, por "BIDET".

- . -

MEMORIA DESCRIPTIVA

La presente invención se refiere a un bidet, que incorpora unas características que lo convierten en un objeto sumamente higiénico que al mismo tiempo mejora la presentación del mismo en relación con otros similares conocidos hasta la fecha.

5.

El aludido bidet caracteriza por el hecho de comprender una pieza de planta correspondiente a su borde y apoyable sobre el mismo formando asiento, en cuyo borde posterior presenta dos orejas separadas transversalmente y pivotadas en los extremos de una cruceta en

10.

92323

26 MAR



que termina superiormente un perno que se fija a la parte posterior del bidet, entre cuyas orejas se encuentra, igualmente pivotado sobre la cruceta, un saliente formado en la parte posterior de una tapa aplicable sobre el asiento y provisto de una escotadura para el paso del perno. Preferentemente el asiento tiene sección transversal acanalada invertida, de modo que se adapte alrededor de los bordes de la taza del bidet.

10. Los dibujos adjuntos muestran tan sólo a título de ejemplo, no limitativo del alcance de la invención, un caso práctico de realización del bidet que se describe.

15. En dichos dibujos, la figura 1 muestra una vista en perspectiva de un bidet según las características descritas; la figura 2 un detalle a mayor escala del dispositivo de unión de la tapa y asiento en vista posterior y la figura 3 muestra una sección longitudinal parcial según la línea III-III de la figura 1.

20. El aludido bidet, se caracteriza por el hecho de estar formado por la taza -1- que por su parte posterior se halla dotado del cuerpo saliente -2- para la disposición del grifo -3- que regula el suministro de agua.

25. Atravesando en dirección vertical el cuerpo saliente -2-, se halla dispuesto el perno -4-, provisto en su extremo inferior de la zona roscada -5- para la recepción de la tuerca -6- que asegura la sujeción del mismo en el cuerpo saliente -2-.

El perno descrito -4- finaliza por su extremo

92323

26



superior en la cruceta -7- cuyos extremos, atravesando las aletas salientes -8- de la tapa -9-, quedan pivotados en los salientes posteriores -10- del asiento -11-. Se comprende que las características del perno -4- facilitan la unión de la tapa -9- y el asiento -11- de manera articulada, al mismo tiempo que queda efectuada la unión de estos dos elementos en el bidet. Entre las orejas -8- se forma una escotadura -12- que permite el paso del perno -4- durante la oscilación de la tapa hacia atrás.

Otra particularidad del objeto que se describe, radica en el hecho de que el asiento -11- presenta una sección en "U" invertida, cuya forma permite el encaje del mismo en el borde de la taza -1-.

Como se comprende de la descripción efectuada, las condiciones higiénicas del bidet objeto de la presente invención son notables, así como la seguridad y sencillez del dispositivo de sujeción de los elementos que lo forman.

Serán independientes del objeto de la presente invención, los materiales empleados en los distintos elementos que forman el bidet, así como las formas y dimensiones, tanto absolutas como relativas, de los mismos y, en definitiva, todo cuanto no afecte a su esencialidad.

26 MAR



92323

N O T A

Se reivindica como objeto del presente modelo de utilidad:

1. Bidet, que se caracteriza por el hecho de comprender una pieza de planta correspondiente a su borde y apoyable sobre el mismo formando asiento, en cuyo
5. borde posterior presenta dos orejas separadas transversalmente y pivotadas en los extremos de una cruceta en que termina superiormente un perno que se fija a la parte posterior del bidet, entre cuyas orejas se encuentra
10. igualmente pivotado sobre la cruceta, un saliente formado en la parte posterior de una tapa aplicable sobre el asiento y provisto de una escotadura para el paso del perno.

2. Bidet, según la reivindicación 1, caracterizado porque el asiento tiene sección transversal acanalada invertida, de modo que se adapta alrededor de los
15. bordes de la taza del bidet.

3. Bidet.

- La presente memoria descriptiva consta de cuatro hojas foliadas, escritas a máquina por una sola cara.
- 20.

Barcelona, a 24 de marzo de 1962

José Luis EZQUERRA GARCÍA
Alfonso PONS BOFILL

p.a.

I. V. 1

D. JOSÉ LUIS ESQUERRA GARCÍA
D. ALFONSO PONS BOFILL

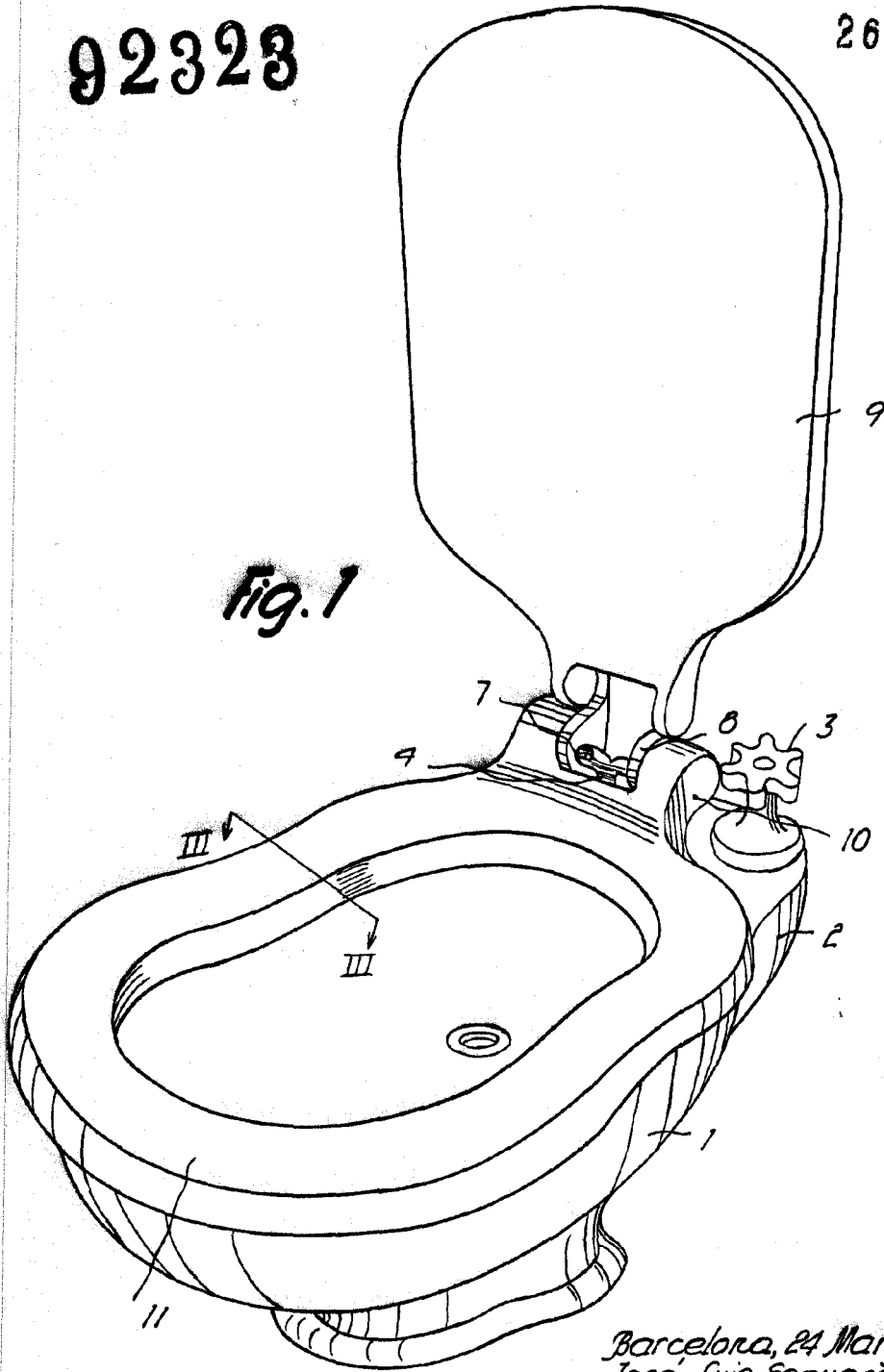
Das hojas
hoja n.º 1

92328

26



Fig. 1



Barcelona, 24 Marzo 1962
Jose Luis Esquerria Garcia
Alfonso Pons Bofill
p.a.

L. PONS

P. P.

8745

D. JOSÉ LUIS ESQUERRA GARCÍA
D. ALFONSO PONS BOFILL

*Dos hojas
hoja n.º 2*

92323

26

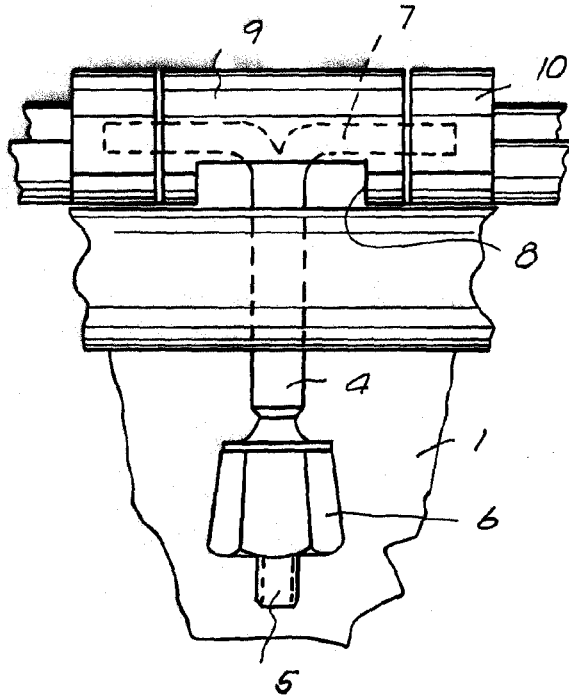


Fig. 2

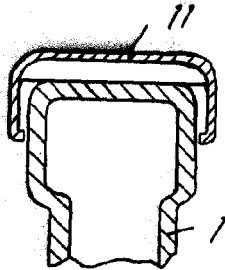


Fig. 3

*Barcelona, 24 Marzo 1962
José Luis Esquerro García
Alfonso Pons Bofill
p.a.*

L. ATI

8745