

24 FEB



92321

MODELO
DE
UTILIDAD

a favor de Don José DOMENECH COLOMINA, de nacionalidad española, residente en Sabadell (Barcelona), Vía Massagué, 50, por "DISPOSITIVO SUJETADOR DE CORREAS DE RELOJ".

- . -

MEMORIA DESCRIPTIVA

La presente invención se refiere a un nuevo dispositivo sujetador de correas de reloj, que se caracteriza por su extraordinaria simplificación que facilita su montaje, redundado, como es obvio, en beneficio de su precio de coste:

5.

El aludido dispositivo se caracteriza por el hecho de comprender dos piezas esenciales, de las que una finaliza por un extremo doblado de manera tubular para facilitar su unión con un asa del reloj, mientras que el extremo contrario, que se prolonga longitudi-

10.

24 FEB

92321



- nalmente, está dotado de una abertura cercana a su borde para la recepción del bucle de la correa. La otra pieza constitutiva del dispositivo queda formada por una pieza que por un extremo se dobla en U presentando en su rama superior una abertura que, asimismo, tiene por finalidad la recepción del bucle formado en el extremo de la correa contraria, prolongándose la rama inferior en una aleta ligeramente inclinada hacia la parte inferior quedando dispuesta debajo de la cara inferior de la correa.
- 5.
- 10.

Los dibujos adjuntos muestran tan sólo a título de ejemplo, no limitativo del alcance de la invención, un caso práctico de realización del dispositivo que se describe.

- 15.
- En dichos dibujos: La figura 1 muestra una sección longitudinal del dispositivo tal y como queda montado en un reloj; y la figura 2 muestra una vista en perspectiva de las dos piezas esenciales que constituyen el aludido dispositivo.

- 20.
- El aludido dispositivo, comprende esencialmente dos piezas -1- y -2-, que tanto pueden estar formadas por un metal apto o por el moldeo de una resina sintética convencional.

- 25.
- La pieza -1- presenta la particularidad de que por un extremo está doblada de manera que quede formado el tubo -3-, en cuyo interior queda alojada una de las asas del reloj -4-, habiendo previsto para ello la disposición de la abertura -5-. Por el lado

92321



contrario, la pieza descrita -1- se prolonga horizontalmente para formar la zona -6- en la que está prevista la abertura rectangular -7-, a través de la cual pasa el bucle -8- del extremo de una de las correas.

5. La otra pieza -2- que forma el dispositivo se caracteriza por las siguientes particularidades: Por un extremo finaliza en una zona -9- doblada en forma de U, en cuya rama superior se ha previsto, asimismo, otra abertura rectangular -10- para sujetar de la misma manera que la pieza -1- el bucle -11- del extremo de la otra correa. La rama inferior de la zona -9- se prolonga, presentando una ligera inclinación, formando la aleta -12- que queda dispuesta debajo de la cara inferior del bucle -11-. Como puede observarse perfectamente en la figura 1, la zona en U -9- de la pieza -2- constituye el enganche de esta parte del dispositivo a la otra asa del reloj -4-. Asimismo, no es preciso señalar que la fijación de los bucles -8- y -11-, disposición que no entra en los límites de la presente invención, se puede llevar a cabo de la manera que mejor convenga, como por ejemplo a base de unas hebillas, gemelos o similares, que regulen sus dimensiones.
- 10.
- 15.
- 20.

25. De la descripción efectuada anteriormente se desprende que el dispositivo que nos ocupa se distingue por incorporar unas condiciones que facilitan extraordinariamente su montaje, o, en caso contrario, su desarmado, así como el hecho, derivado de su simplificación, de la imposibilidad de averías y roturas que, en algunos

92321



casos, podrían ocasionar la pérdida del reloj.

- Se comprende que serán independientes del objeto de la presente invención, los materiales empleados en los distintos elementos constitutivos del dispositivo, así como las formas y dimensiones, tanto absolutas como relativas de los mismos y, en consecuencia, todo cuanto no afecte a su esencialidad.
- 5.

- . -

N O T A

Se reivindica como objeto del presente modelo de utilidad:

10. 1. Dispositivo sujetador de correas de reloj, que se caracteriza por el hecho de comprender dos piezas esenciales, de las que una finaliza en un extremo doblado de manera tubular para facilitar su unión con un asa del reloj, mientras que por extremo contrario se prolonga horizontalmente, está dotado de una abertura para la recepción del bucle de la correa. La otra pieza comprende un extremo doblado en U, siendo el elemento de enganche con la otra asa del reloj, dotada por su rama superior de una abertura que, asimismo, tiene
15. la finalidad de recibir en bucle de la otra correa, prolongándose la rama inferior en una aleta dotada de una ligera inclinación descendente que queda dispuesta
20. debajo de la cara inferior del bucle de la correa.

92321

24 FEB 1962



2. Dispositivo sujetador de correas de reloj.

La presente memoria descriptiva consta de cinco
hojas foliadas, escritas a máquina por una sola cara.

Barcelona, 24 de marzo de 1962.

José DOMENECH COLOMINA

p.a.

L. PONTI

92321

24 FEB. 1962



Fig. 1

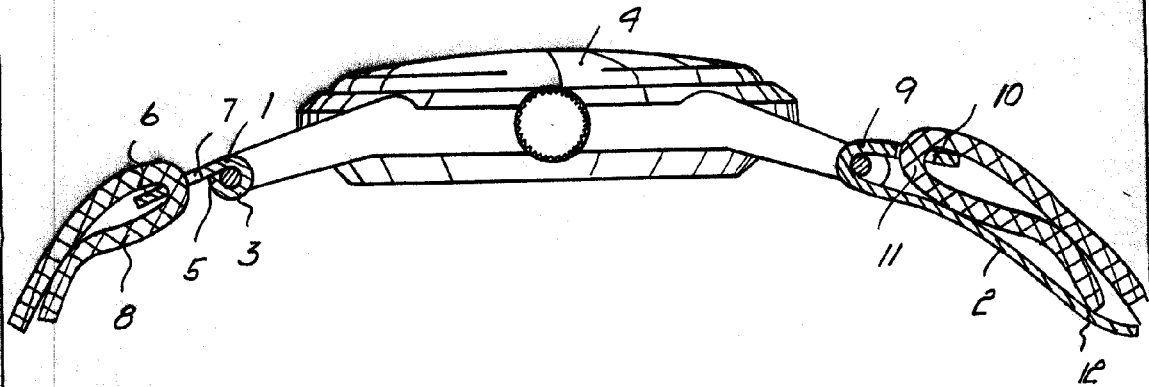
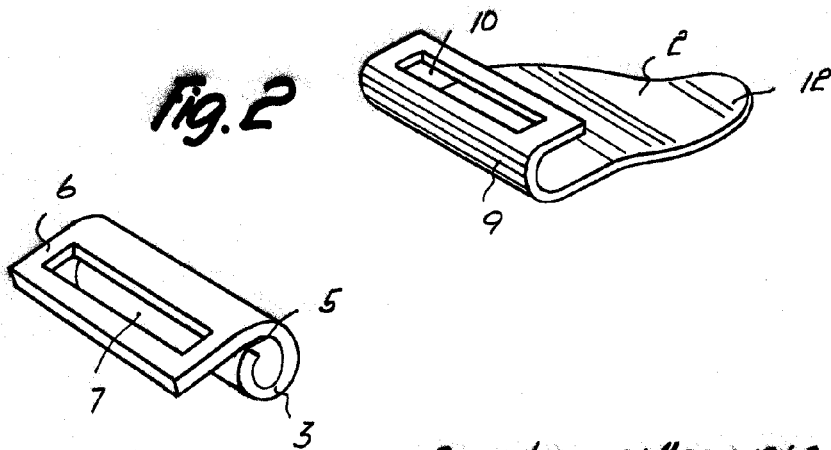


Fig. 2



Barcelona, 24 Marzo 1962
José Doménech Colomina
p.a.

L. PONTI

0853