



92310

92310

MODELO
DE
UTILIDAD

a favor de Don Jacinto GRAU VENTURA y Don Alfonso GRAU VENTURA, ambos de nacionalidad española, residentes en Barcelona, calle Provenza, 247, por "DISPOSITIVO DE CIERRE PARA ANTENAS TELESCOPICAS".

MEMORIA DESCRIPTIVA

La presente invención se refiere a un dispositivo de cierre para antenas telescópicas, que impide su extensión una vez retraídas, sin poseer la llave apropiada.

5. Es muy conveniente dotar a las antenas telescópicas, especialmente de automóviles, de un dispositivo de seguridad que dificulte su extensión por personas ajenas, a fin de reducir en lo posible los deterioros que se producen en las mismas por maniobras indebidas.
- 10.



92310

En este sentido se ha ideado el dispositivo de cierre objeto de la invención, que está constituido esencialmente por una cabeza situada en el terminal de la antena, susceptible de alojarse en un alvéolo de contorno correspondiente previsto en la caja del aparato portador de la antena de manera que no presente salientes susceptibles de ser utilizados como asideros cuya cabeza está provista de un vaciado en su cara superior y recubierta por un capuchón fijo que presenta un corte enfrentado al vaciado de la cabeza, en cuyo corte encaja la llave destinada a tirar de la antena para su extensión.

La llave en cuestión está constituida por una pletina troquelada con un extremo provisto de empuñadura para su manipulación, mientras que en el opuesto forma un dobléz a modo de gancho.

Para la mejor comprensión de cuanto queda descrito en la presente memoria, se acompaña un dibujo en el que, tan sólo a título de ejemplo se representa un caso práctico de realización del objeto de la invención.

En dicho dibujo, la figura 1 es una vista en sección longitudinal de la antena replegada y con la llave de accionamiento separada; y la figura 2 es una vista similar de la antena extendida con la llave en posición de uso.

El dispositivo descrito consta en el aludido dibujo de una cabeza -1- de contorno parabólico, do-



92310

tada de un orificio axial -2- en el cual está atornillado el extremo -3- del último tramo de la antena telescópica -4-. La cabeza -1- está destinada a alojarse en el alvéolo -5- del aparato en que va montada la antena y está dotada en su cara superior de un vaciado -6-, y recubierta por un capuchón -7-, con un corte -8- enfrentado al vaciado -6-, y de menores dimensiones que éste.

La cabeza es accionada mediante una llave -9- con empuñadura taladrada -10- y extremo opuesto doblado a modo de gancho -11-, el cual se introduce en el corte -8- y tira de la cabeza -1-, haciendo seguir al resto de la antena -4-.

La constitución de este dispositivo de seguridad es muy sencilla, y no obstante, impide la extensión de la antena por cualquier persona que no posea la llave -9-.

Serán independientes del objeto de la invención los materiales empleados en la construcción de los dispositivos o elementos que la integran, formas y dimensiones de los mismos y cuantos detalles accesorios puedan presentarse, siempre y cuando no afecten a su esencialidad.



92310

NOTA

Se reivindica como objeto del presente modelo de utilidad:

5. 1. Dispositivo de cierre para antenas telescópicas, que está constituido esencialmente por una cabeza unida al extremo libre de la antena, susceptible de alojarse en un alvéolo previsto en el aparato al que está montada la misma de modo que complementa su superficie exterior lisa cuya cabeza presenta un vaciado en su cara superior y está recubierta por un
10. capuchón provisto de un corte enfrentado al vaciado y de menores dimensiones que éste, en cuyo corte encaja, una llave amovible adecuada que permite tirar de la antena para su extensión.
15. 2. Dispositivo de cierre para antenas telescópicas, según la reivindicación 1, caracterizada por el hecho de que la llave está formada por una pletina troquelada, que en uno de sus extremos forma una empuñadura para manipulación y el opuesto está doblado a modo de gancho, destinado a retenerse en el corte de
20. la cabeza.
3. Dispositivo de cierre para antenas telescópicas.

Todo ello según queda descrito y reivindicado en la presente memoria descriptiva, la cual consta de



92310

cinco hojas foliadas, escritas a máquina por una sola
cara.

Barcelona, 22 de marzo de 1962.

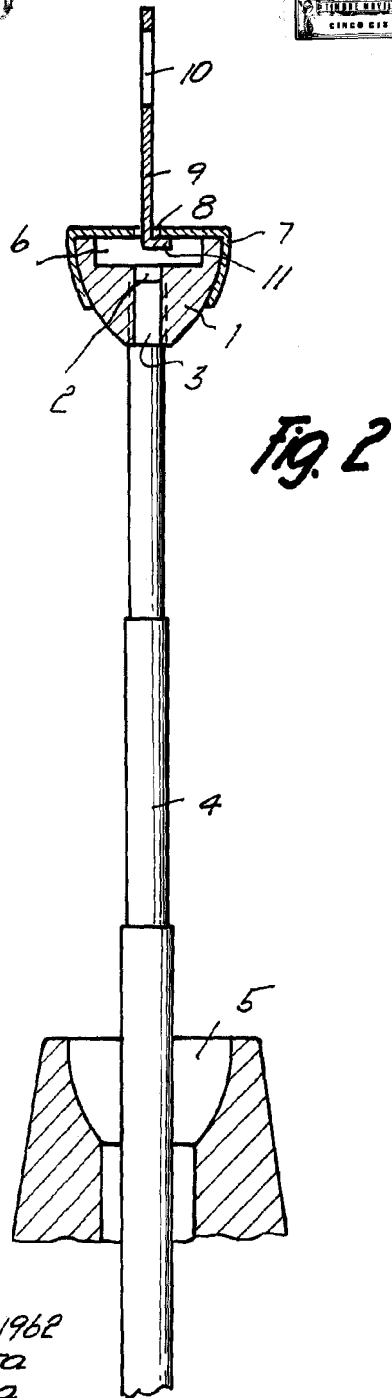
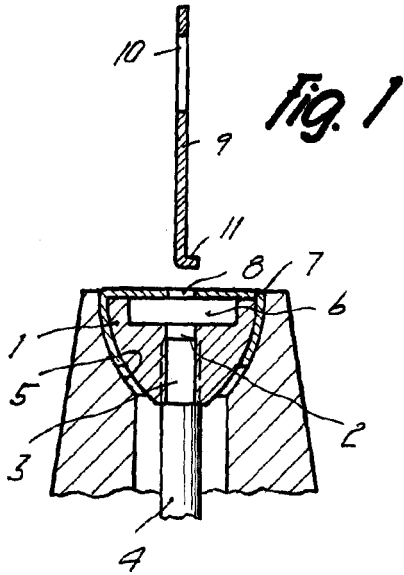
Jacinto GRAU VENTURA
Alfonso GRAU VENTURA

p.a.

FRONTI

92310

22 MAR



Barcelona, 22 Marzo 1962
Jacinto Grau Ventura
Alfonso Grau Ventura
p.a. L. PONTI

8823