

92293

31



MEMORIA DESCRIPTIVA

que se acompaña a

la solicitud de un

MODELO DE UTILIDAD, por veinte años en ESPAÑA, a favor de  
DON MARTIN LLACER ALMUDEVER, de nacionalidad española, con  
residencia en ALCACER (Valencia), calle de Federico Moltó,  
núm. 33

por

"COMPUERTA PARA RIEGO PERFEC  
CIONADA"

-----  
-----



92293

La invención a que se refiere la presente Memoria constituye una novedad industrial, con características y ventajas que la hacen merecedora del privilegio de explotación exclusiva que por ella se solicita, de acuerdo con las prescripciones del Estatuto vigente sobre Propiedad Industrial, de fecha 26 de Julio de 1.929, texto refundido publicado el 30 de Abril de 1.930.

La compuerta perfeccionada destinada a su uso en acequias tubulares, presenta unas características constructivas totalmente originales por las cuales le es permitido formar cuerpo con aquellos elementos tubulares que constituyen la acequia propiamente dicha.

Con el fin de que esta compuerta se adose con facilidad a aquellos elementos tubulares, se le ha dotado a una de las caras mayores del marco guía, de un saliente que se ajusta en el entrante correspondiente del elemento tubular a que se adosan, y a su cara opuesta se le ha dotado de un entrante de idénticas características al saliente, que permite el ajuste del saliente correspondiente del elemento tubular que ha de adosarse por este lado.

Por tanto, los perfeccionamientos establecen unos medios en las compuertas por los cuales puedan éstas unirse de manera definitiva, con argamasa, entre dos elementos tubulares de los que constituyen una conducción de agua para riego, siendo indiferente la forma geométrica del armazón y de la compuerta, que estará en todo caso relacionada con la sección de la tubería a la que se ajuste.

Los dibujos que se acompañan a la presente Memoria, como ejemplo de realización de la idea expuesta, muestran en la figura 1ª, una perspectiva de la compuerta en



35 cuestión cuyo marco guía -1- tiene previsto en su cara anterior un nervio periférico -2-, de características semejantes a un entrante -3-, también periférico, previsto en la cara posterior. Una guía -4- permite el desplazamiento de la compuerta -5- verticalmente.

40 Obsérvese en la figura 2ª, que muestra una planta de la guía de la compuerta, el saliente -2- y el entrante -3- que coinciden en sus características, coincidiendo también con las características de los elementos tubulares a los que se adosan.

La finalidad principal de los perfeccionamientos aportados en la construcción de compuertas para riego, es la de facilitar la unión entre estas compuertas y las tuberías conductoras del agua.

45 Hecha la descripción precedente es necesario añadir, que los detalles de realización de la idea expuesta pueden variar, sin que por ello cambie la esencia de la invención, que es lo que se desprende de los párrafos que anteceden y lo que se reivindica en la siguiente

50 NOTA

En resumen: El Modelo de Utilidad que se solicita, ha de recaer sobre las reivindicaciones siguientes:

55 1ª.- COMPUERTA PARA RIEGO PERFECCIONADA, de aquellas que comprenden un marco que constituye la guía para una placa deslizante que cierra y abre el paso del agua, caracterizada esencialmente por el hecho de que una de las caras de la guía tiene un saliente periférico, mientras que la cara opuesta presenta un entrante de idénticas características a aquel saliente, destinados ambos elementos a su unión a la tubería de riego, entre dos de cuyos elemen

60



92293

tos se interpone, uniéndose a ellos mediante argamasa.

2ª.- Se reivindica por último, como objeto sobre el que ha de recaer el Modelo de Utilidad que se solicita "COMPUERTA PARA RIEGO PERFECCIONADA".

65

Todo tal y como queda descrito y reivindicado en la presente Memoria que consta de cuatro hojas escritas a máquina por una sola cara y dibujos que se acompañan.

Madrid, 31 de Marzo de 1.962

ALFONSO UNGRIA

P.P.

70

Fig. 1° 92293

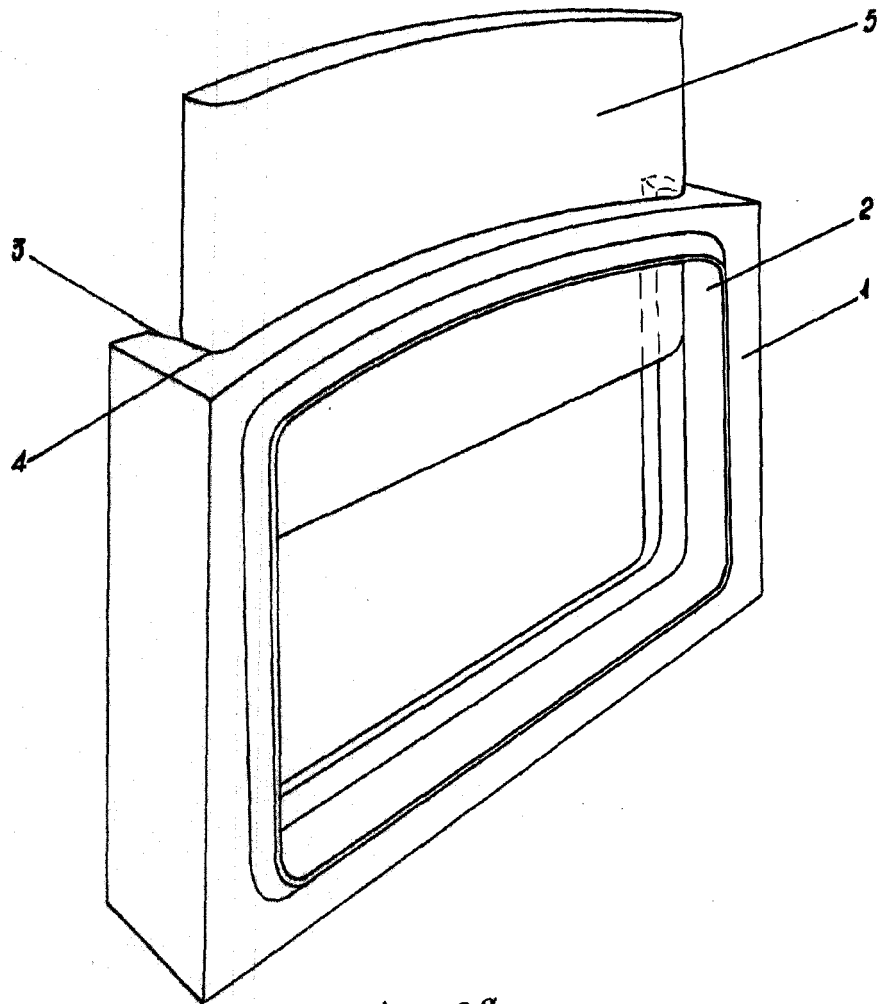
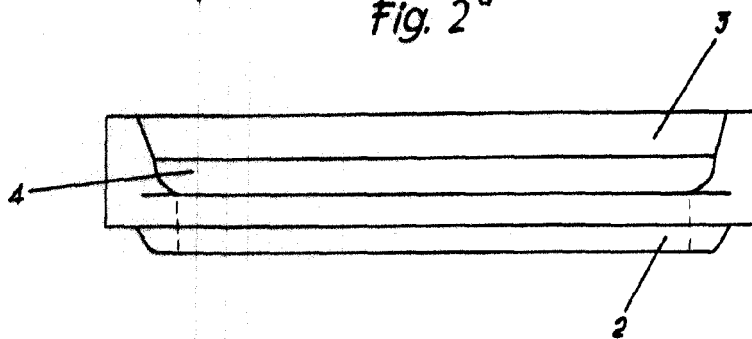


Fig. 2°



ESCALA VARIABLE

MADRID, 31 DE Marzo DE 1962

ALFONSO UNGRÍA

P.P.