

31



92292

# MEMORIA DESCRIPTIVA

que se acompaña a la solicitud de un

..... M O D E L O ..... D E ..... U T I L I D A D .....

por ..... VEINTE ..... años en España, por ..... " MIXTICULTOR PER-  
FECCIONADO " .....

a favor de

..... DON RAFAEL VERA RABAGO .....

domiciliado en ..... ALBACETE.- Carretera de Jaén, 17 .....

92292



5 La invención a que se refiere la presente Memoria constituye una novedad industrial, con características y ventajas que la hacen merecedora del privilegio de explotación exclusiva que por ella se solicita, de acuerdo con las prescripciones del Estatuto vigente de la Propiedad Industrial, de fecha 26 de Julio de 1.929, texto refundido, publicado el 30 de Abril de 1.930.

10 Según el invento, éste se contrae como su enunciado indica, a un mixticultor perfeccionado que ha sido fundamentalmente concebido para realizar toda clase de labores de arado y surqueo en terrenos pedregosos en los que existan muchos enganches, ya que va provisto de un mecanismo (3) por el cual cuando encuentra un obstáculo a su normal cometido, salta automáticamente, recobrando rápidamente su posición de trabajo sin tener que interrumpir la marcha con lo que se evitan roturas de material y pérdidas de tiempo.

15 La descripción se efectúa con ayuda de los dibujos que se adjuntan, a base de los cuales se expone la estructura del mixticultor, al propio tiempo que su funcionamiento.

20 En los planos, la Fig. 1ª corresponde a una sección dada por A-B de la Fig. 2ª en la que se muestra una planta del mixticultor. La Fig. 3ª es una vista lateral del mismo.

25 Se compone esencialmente de dos partes: La primera está constituida por un armazón o barra de hierro en U, en el que se encuentra el sistema de enganche para la tracción (6 y 7). En dicha barra se sujetan las bases de los brazos por medio de las abrazaderas inferiores (2), que se pueden deslizar a lo largo de dicho armazón (1), según requieran las medidas de la labor que se realice.

La segunda está constituida por los brazos de los arados o cultivadores (4 y 5), sistema automático (3) y abrazaderas inferiores (2).

30 Cuando el arado o cultivador encuentra un enganche, toda la potencia del tractor recae sobre él, originando que el brazo (5) ejerza una presión hacia arriba, tal que le obliga a levantarse, lo que permi-

92292



te el sistema automático mediante el muelle al comprimirse, librando el enganche, recobra su posición normal rápidamente, sin intervención alguna del tractorista.

El mixticultor descrito responde a las siguientes características:

a) Sencillez en su mecanismo, lo que permite un peso reducido. b) seguridad en el sistema automático, ya que el muelle (3) trabaja por contracción, por lo que le dá una vida mucho más larga. c) Se reduce mucho la potencia necesaria para el trabajo, por encontrarse los puntos de trabajo de los brazos a 400 y 600 mm. de los puntos de tracción del tractor. d) Economía en el precio, por emplear el mismo armazón para ambas labores, pues solo se cambian los brazos, mediante un tornillo de sujeción.

Hecha la descripción precedente, hemos de añadir, que los detalles de realización de la idea expuesta, pueden variar, sin que por ello cambie la esencia de la invención que es la que se desprende de los párrafos que anteceden y la que se reivindica en la siguiente

N O T A

En resumen: El Modelo de Utilidad que se solicita, recaerá sobre las reivindicaciones siguientes:

1ª.- MIXTICULTOR PERFECCIONADO, caracterizado porque, está constituido esencialmente por un armazón o barra de hierro en U al que va soldado el sistema de enganche para la tracción, y en cuyo armazón se sujetan las bases de unos brazos porta-rejas por medio de abrazaderas inferiores que se pueden deslizar a lo largo del armazón, según requieran las medidas de la labor que se realiza.

2ª.- MIXTICULTOR PERFECCIONADO, caracterizado porque está constituido esencialmente por una pluralidad de brazos cultivadores que cuando en su marcha se enganchan independientemente en un obstáculo, toda la potencia del tractor recae sobre los mismos, originando que el



brazo atascado ejerza una presión hacia arriba, tal, que le obliga a levantarse en virtud de un sistema automático de muelle individual que se comprime y que conduce a su posición normal el brazo una vez salvado el obstáculo.

3ª.- Se reivindica por último, como objeto sobre el que ha de recaer el Modelo de Utilidad que se solicita: " MIXTICULTOR PERFECCIONADO ".

Todo conforme queda descrito y reivindicado en la presente Memoria que consta de cuatro páginas mecanografiadas y dibujos adjuntos.

Madrid, 31 de Marzo de 1962

ALFONSO UNGRIA

P.P.

5

10

15

52292

1/2

Fig. 2ª

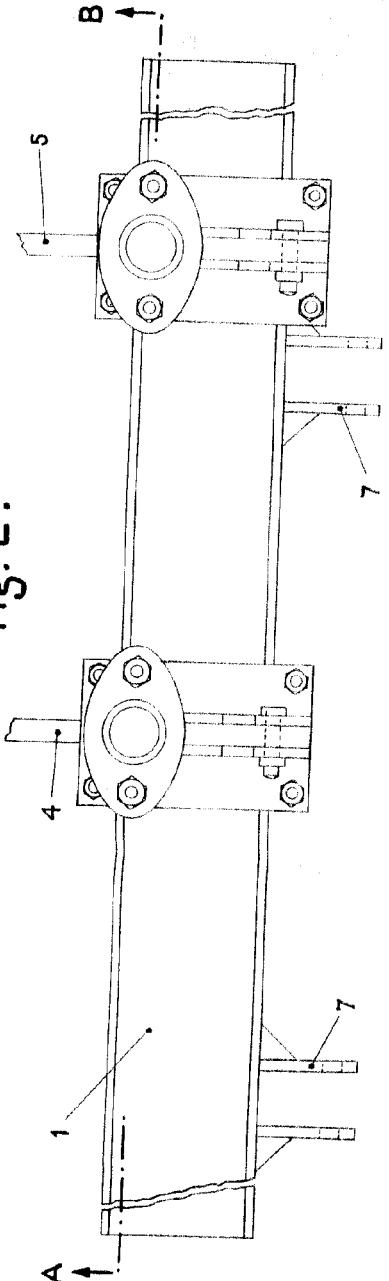
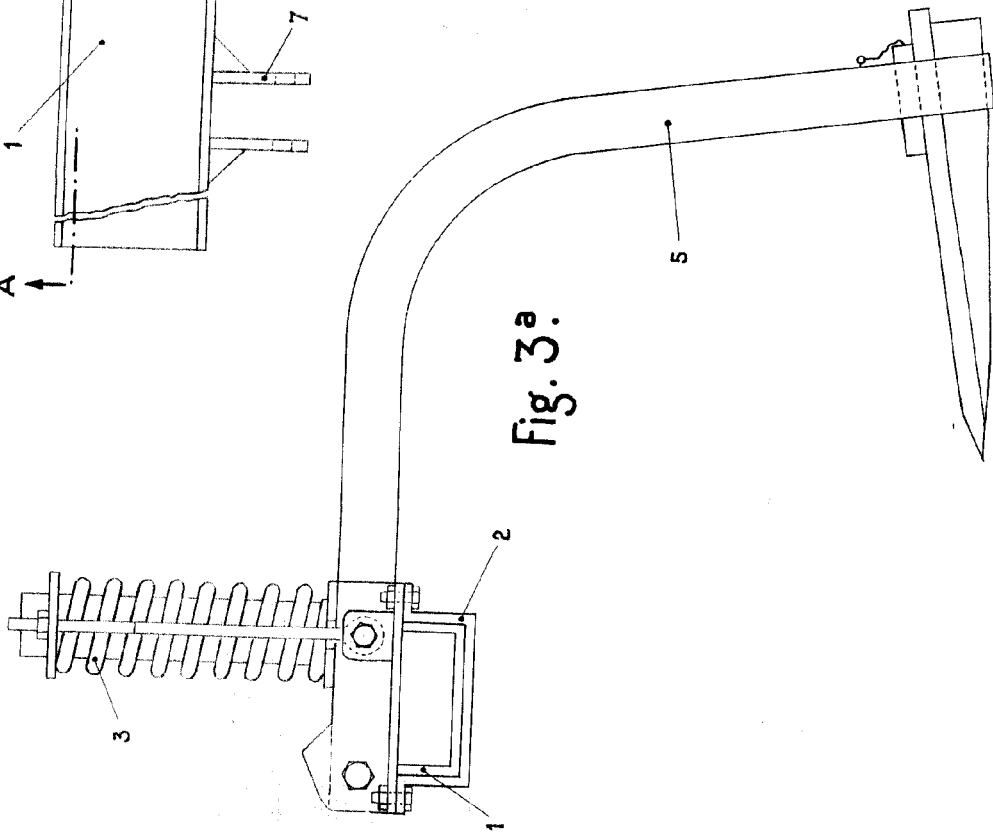


Fig. 3ª



ESCALA VARIABLE  
 Madrid, 31 de Marzo de 1962.  
 ALFONSO UNGRIA  
 P.R. *Alf*

92292

Fig. 1a

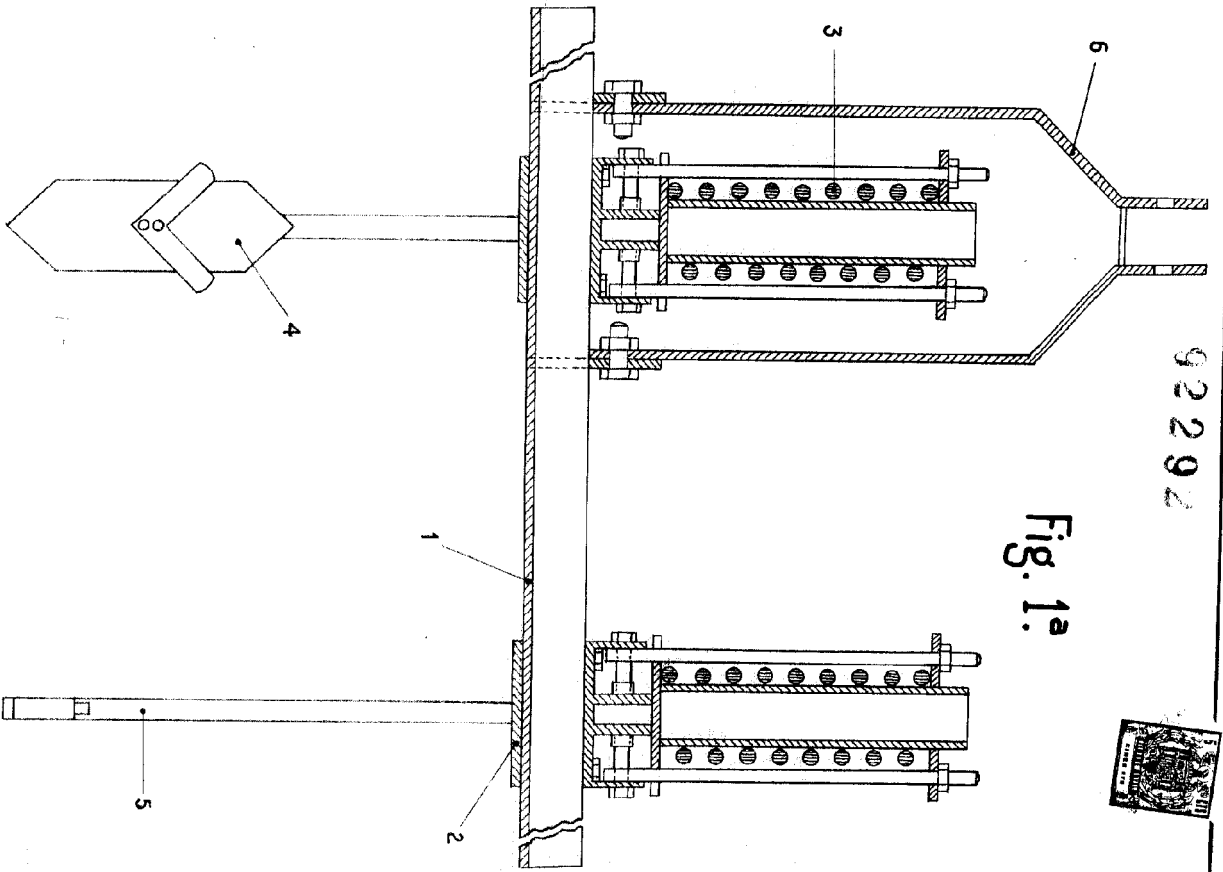
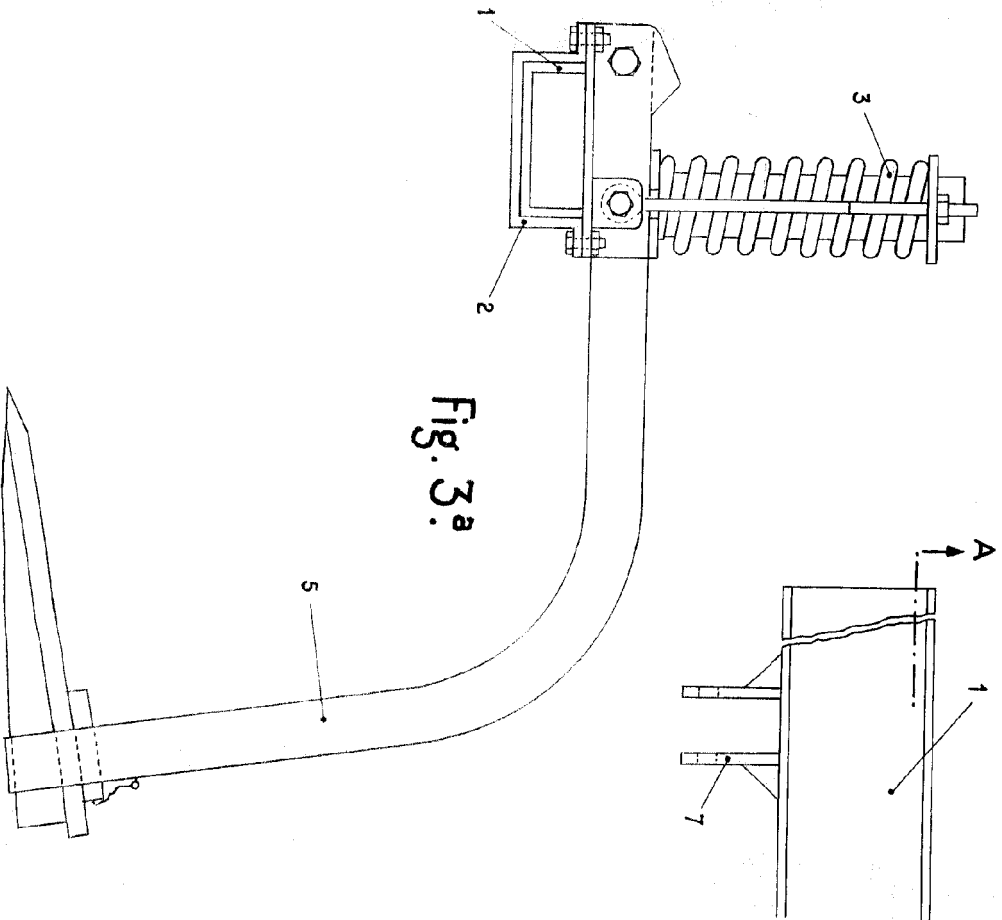


Fig. 3a



2/2