



31 MAR

92286

MEMORIA DESCRIPTIVA

=====

Correspondiente a la solicitud de registro de un Modelo de Utilidad que, por veinte años, se solicita para España, a favor de D. Mariano GIL VILLAMANA, de nacionalidad española, residente en Zaragoza, Lastanosa, 17 . - - - - -

p o r

"CAJA PARA APARATOS ESTABILIZADORES DE CORRIENTE"

=====

Se reivindica la protección jurídica prevista en el vigente Estatuto sobre Propiedad Industrial, para una nueva caja para aparatos estabilizadores de corriente, cuyas características y perfeccionamientos con relación a cuanto sobre la materia se conoce en la actualidad en el mercado nacional, le hacen acreedora al privilegio de explotación exclusiva por veinte años que reconoce y preceptúa el mencionado cuerpo legal.

5

Se trata de proteger una original disposición constructiva de una caja fabricada en dos piezas, base y tapa, cuyos elementos albergan, soportan y sujetan en su respectiva posición los distintos elementos y partes componentes de 1 aparato esta-

10



bilizador de corriente alojado en dicha caja.

Al propio tiempo se trata de proteger el original sistema de suspensión elástica y amortiguación de vibraciones del núcleo eléctrico, mediante cuya disposición orgánica se elimina el zumbido molesto habitual en esta clase de aparatos.

En la hoja de planos que se acompaña, se representa un posible caso de realización en la práctica, el cual se cita a título de ejemplo ilustrativo de la redacción de la presente memoria, y por consiguiente, sin carácter limitativo alguno.

La Fig. 1ª muestra en planta y sección de alzado la pieza base de la caja.

En la Fig. 2ª queda asimismo representada en planta y alzado la tapa de la caja.

Y finalmente, la Fig. 3ª muestra en sección el conjunto del montaje de la caja.

Haciendo referencia a la numeración convencional dada en la hoja de planos a los diferentes elementos y piezas componentes del objeto industrial de este Modelo de Utilidad, a continuación se detalla su construcción y características.

Esta caja para aparatos estabilizadores de corriente consta esencialmente de una base (1) constituida por una pieza moldeada unitaria, en la que quedan previstos unos nervios interiores (2) en cuyas intersecciones quedan previstos unos alojamientos (3) destinados a recibir los apoyos-amortiguadores (4) del núcleo del estabilizador (Fig. 3ª del plano).

La caja consta además de otra pieza moldeada (5) (Fig. 2ª del plano) que actúa a modo de tapa y en cuyo interior se alojan todos los elementos eléctricos del estabilizador. Al igual que la base, presenta nervios interiores de refuerzo y alojamientos (3) en las intersecciones para los apoyos (4) del núcleo.

La unión de la base (1) y tapa (5) se verifica por medio de tornillos que atraviesan los orificios (6) de la base y ros-



45

can en las medias cañas (7) previstas en los costados de la tapa.

50

La colocación del núcleo y demás elementos y piezas del estabilizador se puede llevar a cabo mediante la construcción de la caja objeto de esta memoria, de modo sumamente sencillo y cómodo, situando en sus respectivos alojamientos (3) las correspondientes piezas de apoyo (4) que son cilindros de generatriz escalonada, fabricados preferentemente de goma o cualquier otro material aislante y plástico, por cuyo interior perforado atraviesan unas barras-soporte (8) del núcleo, las cuales quedan definitivamente inmovilizadas al situar encima la tapa (5) de la caja.

55

El resto de piezas y elementos electricos del estabilizador quedan situados en posición por medio de tornillos que atraviesan los orificios (9) previstos asimismo en las nervaciones (2) de la base de la caja.

60

Se hace la salvedad de que los detalles accidentales de tamaño, forma y dimensiones, así como los materiales utilizados en su construcción son de naturaleza accesoria, sin que su variación o alteración, desvirtúe o modifique la esencialidad que caracteriza y distingue al objeto de la presente memoria.

65

N O T A

EN RESUMEN: El presente Modelo de Utilidad que, por veinte años se solicita para España, ha de recoger sobre las siguientes reivindicaciones:

70

1ª.- "CAJA PARA APARATOS ESTABILIZADORES DE CORRIENTE", caracterizada esencialmente por comprender dos piezas moldeadas desiguales, base y tapa, provistas ambas de nervios interiores de refuerzo, en cuyas intersecciones quedan previstos unos alojamientos destinados a recibir unos amortiguadores constituidos por apoyos elásticos sobre los cuales queda montado el núcleo del

75

92286

31



estabilizador mediante unas barras sobresalientes que presenta este último; las cuales quedan introducidas en correspondientes orificios pasantes que, al efecto, presentan los apoyos elásticos aludidos anteriormente.

80

2ª.- "CAJA PARA APARATOS ESTABILIZADORES DE CORRIENTE", según la reivindicación anterior, que se caracteriza porque la sujeción del núcleo citado en la reivindicación primera se realiza por medio del encaje de la tapa sobre la base sin otros elementos de fijación; verificándose la unión de las citadas tapa y base mediante tornillos que atravesando correspondientes orificios practicados en la base, roscan en unas medias cañas previstas en los costados de la tapa.

85

3ª.- Por último, se reivindica la protección jurídica prevista en el vigente Estatuto sobre Propiedad Industrial que por veinte años se solicita para España.

90

p o r

" CAJA PARA APARATOS ESTABILIZADORES DE CORRIENTE"

Todo conforme queda expresado en la presente memoria descriptiva que consta de cuatro folios escritos a máquina por una sola cara y tres hojas de planos que se acompaña.

95

Madrid, 31 Marzo 1962

P.A.,

PEDRO FELIX MARA
P.A.

D. Mariano Gil Villamana.

92286

Lámina única.

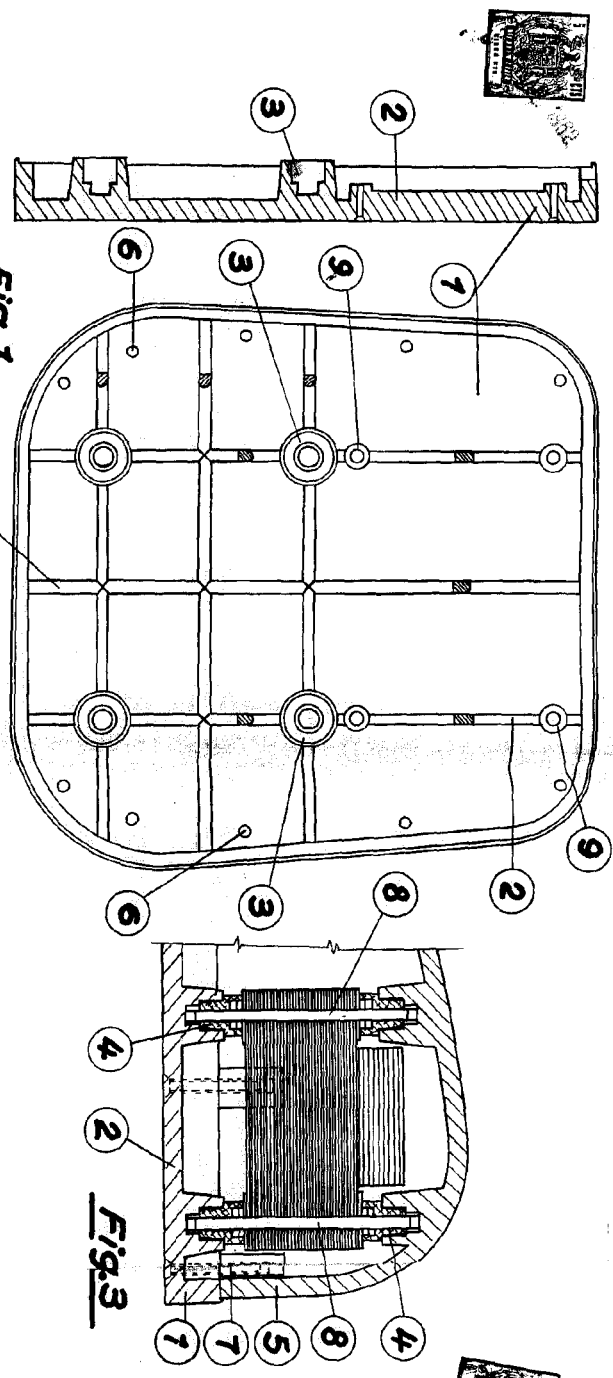


Fig. 1

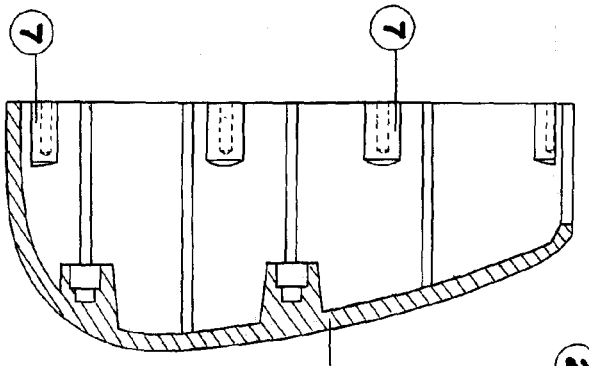


Fig. 2

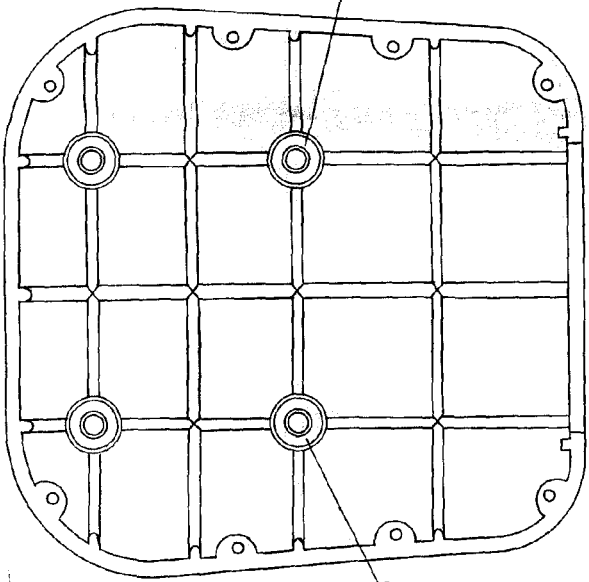


Fig. 3

Escala variable
Madrid,
R.A,

M. Gil