



P A T E N T E

a favor de

D. Francisco Masarnau y

D. R. Deloustal.

por:

" Un taco para telares de látigo o garrote "

Memoria Descriptiva

En una patente anterior de los mismos solicitantes se describe un taco para telares de látigo o garrote el cual está constituido por una hoja o plancha de cuero doblada en forma de U y moldeada de manera que forme en la parte superior una cabeza cilíndrica con un hueco interior para pasar la varilla guía del taco y que sus dos ramas se junten formando el cuerpo del taco. Este taco ya conocido se refuerza en la parte que ha de recibir el choque de la lanzadera aplicándole exteriormente otra pieza de cuero doblada en forma de U.

El objeto de esta patente es un taco para telares de lá-



tigo o garrote que presenta sobre el que constituye el objeto de dicha patente anterior la ventaja de ser de construcción mas reforzada y por lo tanto poder resistir mejor el trabajo a que ha de verse sometido.

Este taco se forma tambien por una plancha de cuero o de otra materia adecuada doblada en forma de U de manera que forme una cabeza cilindrica con un hueco para pasar la varilla guia del taco, pero esta hoja de cuero se dobla por uno o por ambos bordes antes de curvarla a moldearla formando asi rebordes en los extremos del taco que aumentan la resistencia de este. Ademas entre las dos ramas de esta plancha de cuero se introduce otra plancha que queda en posición central en el taco. Esta plancha central se prolonga hasta la parte inferior del taco, mientras que la plancha doblada que se aplica exteriormente a esta no llega mas que hasta el extremo del refuerzo que golpea la lanzadera es decir que no alcanza el nervio o parte inferior delgada que se introduce en la ranura del cajón de lanzadera. Exteriormente se le aplica a este taco otra plancha de cuero doblada de manera que recubra exteriormente el taco por la parte que recibe el golpe de la lanzadera y esta plancha se prolonga hasta la parte inferior, de manera que junto con la plancha central forman el apéndice o nervio que sirve de guia de taco y que se introduce en la ranura del cajón de lanzadera.

En el plano adjunto se representa el taco para telares objeto de esta patente.

La figura 1, representa el desarrollo de la plancha de cuero que constituye la parte principal del taco.

La figura 2, es una vista lateral del taco terminado.

La figura 3, es una vista del mismo taco de frente o sea por la parte que recibe el golpe de la lanzadera.

La figura 4, es un corte transversal por la línea IV-IV de la figura 2, y

La figura 5, es otro corte transversal por la línea V-V de la misma figura 2.



El taco está constituido por una pieza de plancha de cuero cortada aproximadamente en la forma representada en la figura 1, la cual se dobla sobre si misma en forma de U y se moldea interponiendo entre sus dos ramas otra plancha de cuero central -6- y despues se le aplica exteriormente para reforzar el conjunto una envolvente formada por una pieza de plancha de cuero -7-8-.

La pieza de cuero de la figura 1, que constituye la parte principal del taco, comprende una parte central -1- que forma el cuerpo -1- del taco (veanse figuras 2 a 5) dos rebordes o salientes -2-3- que doblados por las lineas de puntos forman respectivamente los rebordes anterior y posterior-2-3- del taco y unas aletas -4-5- que se doblan tambien por las lineas de puntos y forman los refuerzos -4-5- del taco.

Una vez doblados todos estos rebordes de la plancha de cuero -1- se dobla esta plancha sobre si misma en forma de U, se le introduce entre sus dos ramas la pieza central -6- y se moldea el taco de manera que forme en la parte superior una cabeza cilindrica con dos rebordes de refuerzo -2-3- y un cuerpo recto el cual está constituido por la plancha central -6-, la parte central -1- de la plancha de la figura 1, y las aletas de refuerzo -4-5- que dan un mayor grueso al taco en la parte que ha de recibir el choque de la lanzadera.

La plancha central -6- resulta de mayor longitud que la plancha exterior -1- pues la plancha central se prolonga hasta el extremo inferior del taco es decir que alcanza tambien el apéndice o nervio inferior del taco que se introduce en el cajón de la lanzadera, mientras que la plancha exterior -1- termina en la parte que recibe el golpe de la lanzadera.

Para dar solidez a este taco se le aplica todavia exteriormente una envolvente -7- constituida por un trozo de plancha de cuero doblado en forma de U y el cual abraza exteriormente el taco por la parte anterior o sea por la parte que recibe el golpe de la lanzadera. Esta envolvente abraza no solamente la parte gruesa del ta-



- 4 -

co que forma el refuerzo que golpea la lanzadera sino que se prolonga como se ve en las figuras 2,y 3, hasta la parte inferior recubriendo la plancha central -6- y formando junto con ella el apéndice o nervio -8- que se desliza en el cajón de la lanzadera. Estas diferentes piezas de cuero, despues de acopladas en la forma descrita se moldean del modo usual y se refuerzan con remaches convenientemente dispuestos.

Si se desea hacer el taco mas ligero se pueden suprimir las partes -3-5- que forman el refuerzo de la parte posterior del taco dejando unicamente reforzada la parte anterior que es la que choca con la lanzadera y contra el extremo del cajón.

Como se comprende, todas las piezas que se describen en esta memoria como constituidas por una lámina o plancha de cuero pueden estar de la misma manera formadas por la reunión de varias láminas o planchas de cuero de menor grueso.

N O T A

Se reivindica como objeto de esta patente:

1) Un taco para telares de látigo o garrote formado por una plancha de cuero central que forma el nervio central del taco sobre la cual se aplica otra plancha de cuero o de otra materia adecuada doblada en forma de U y moldeada de manera que forme una cabeza cilindrica con un hueco interior para pasar la varilla guia del taco y un cuerpo que se prolonga hasta el final de la parte reforzada que ha de recibir el choque de la lanzadera, aplicando despues exteriormente a este conjunto una envolvente exterior que rodea estas dos piezas en la parte que recibe el choque de la lanzadera y que se prolonga hasta el extremo inferior del taco formando junto con la plancha central el apéndice o nervio de guia que se desliza en la ranura del cajón de lanzadera.

2) En el taco para telares consignado en la reivindicación anterior, la disposición de la plancha de cuero que se dobla en forma de U para formar la cabeza y cuerpo principal del taco, provista de rebordes o aletas suplementarias que se doblan sobre esta plancha



- 5 -

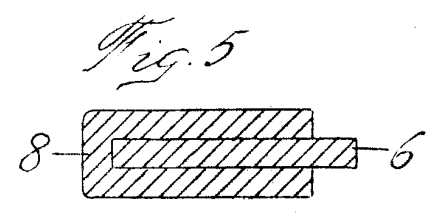
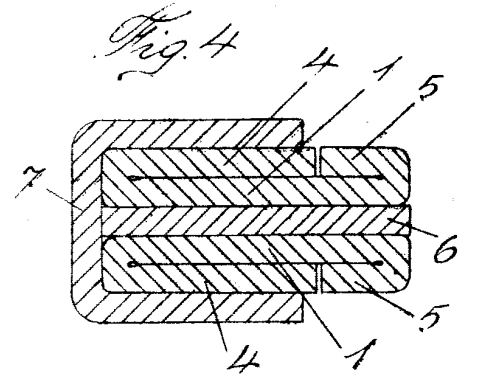
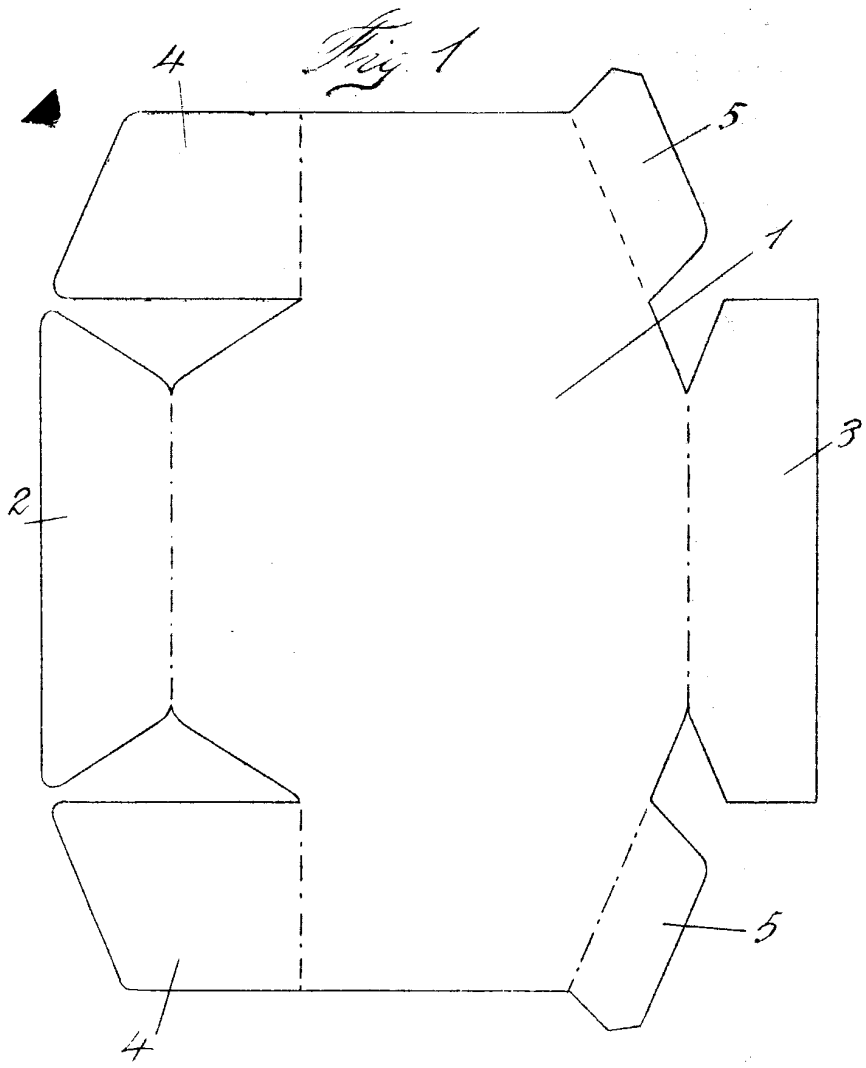
antes de curvarla para formar partes de mayor grueso en el borde de la cabeza y en la parte que ha de recibir el choque de la lanzadera, quedando estos ultimos refuerzos rodeados tambien por la envolvente exterior que rodea el taco en esta parte.

3) Un taco para telares de látigo o garrote.

Barcelona 17 de enero de 1925.

P. A.

Antonio López Lido,



WILLIAM VANDERBILT

Contracted by...

