



M E M O R I A D E S C R I P T I V A

que forma parte integrante de la PATENTE DE INVENCION solicitada a favor de D. LORENZO COLOMER BALART, residente en Barcelona, por "UN MOLDE PARA LA FABRICACION DE JAMON EN DULCE".

XX

La patente de invención a que se refiere la presente memoria descriptiva está destinada a garantizar la propiedad y la explotación exclusiva de un molde que se utiliza para la fabricación de jamón en dulce.

Se caracteriza esencialmente el referido molde por la forma que el mismo presenta, que es la que presentan los referidos jamones, siendo por tanto en sus demás circunstancias de fabricación sumamente variable.

Para la mejor comprensión de la patente de que se trata, se acompaña el dibujo de la hoja adjunta en el que a título tan solo de ejemplo se representa un caso práctico de ejecución de uno de los citados moldes.

La Fig. 1, es una vista en sección transversal del referido molde; la Fig. 2 es una sección longitudinal del mismo, según un plano que pasa por la línea B-B de la fig.3, y la Fig. 3, es una sección horizontal del propio molde, según un plano que pasa por la línea A-A de la fig. 1.

Consiste el molde de referencia en un cuerpo -1-, cuya sección plana, fig.2, está determinada por dos líneas paralelas -a-, -b-, unidas por sus extremos, por las semi-cir-



cunferencias -c-, de manera que viene a constituir un rectángulo con sus lados de menor dimensión, substituidos por las referidas semi-circunferencias -c-. El referido cuerpo -1-, queda limitado superiormente por la tapa movable plana -2-, y por su parte inferior con un fondo -3-, cuyo perfil tanto en sección longitudinal como en sección transversal, está determinado por un arco de circunferencia de radio relativamente largo, quedando la superficie así formada unida con la pared vertical del molde, mediante una curva de pequeño radio.

Por lo que respecta a la construcción del referido molde, el cuerpo -1-, y fondo -3-, del mismo forman una sola pieza, provista inferiormente de un aro de refuerzo y sustentación -4-. En cuanto a la tapa -5-, del mismo, encaja exactamente en el borde superior del propio cuerpo -1-, contra el que queda retenida fuertemente mediante un sistema cualquiera de cierres adecuados -6-, con dispositivo de visagra en uno de sus lados o en otra forma adecuada. Además, en el interior del molde queda alojada la tapa móvil -2-, que se adapta fuertemente contra las carnes con que se fabrica el jamón, a cuyo fin va provista de unos tornillos -7-, que atraviesan la tapa -5-, y terminan con la empuñadura -8-. Completan este molde una o mas asas para el manejo y transporte del referido molde. Los moldes descritos podrán ser variables en sus formas accesorias y en sus dimensiones, así como en los materiales de que se fabriquen y en cuanto a otros detalles no puedan alterar o afectar la esencialidad de la patente descrita.

----- N O T A -----

Esta patente se refiere a "UN MOLDE PARA LA FABRICACIÓN DE JAMÓN EN DULCE", debiendo recaer dicha patente sobre la siguiente REIVINDICACIÓN en la que se determina su

mencionado objeto:



Reivindica el recurrente la propiedad y explotación exclusiva del citado molde que esencialmente se caracteriza por su forma que en sección plana es la de un rectángulo, cuyos lados de menor dimensión han sido substituidos por semi-circunferencias que unen los lados rectos de mayor longitud, en tanto que por su parte superior queda limitado por una superficie plana y por la inferior con una superficie curva determinada, tanto en sección longitudinal como en sección transversal, por arcos de circunferencia de radio relativamente largo, quedando unida la referida superficie curva así formada a la pared vertical del molde, según una curva de pequeño radio, tal y como substancialmente se detalla en la descripción que antecede y se representa en el dibujo de la hoja adjunta.

Barcelona 17 Enero de 1925

P. A.

G. Hernández

FIG. 1

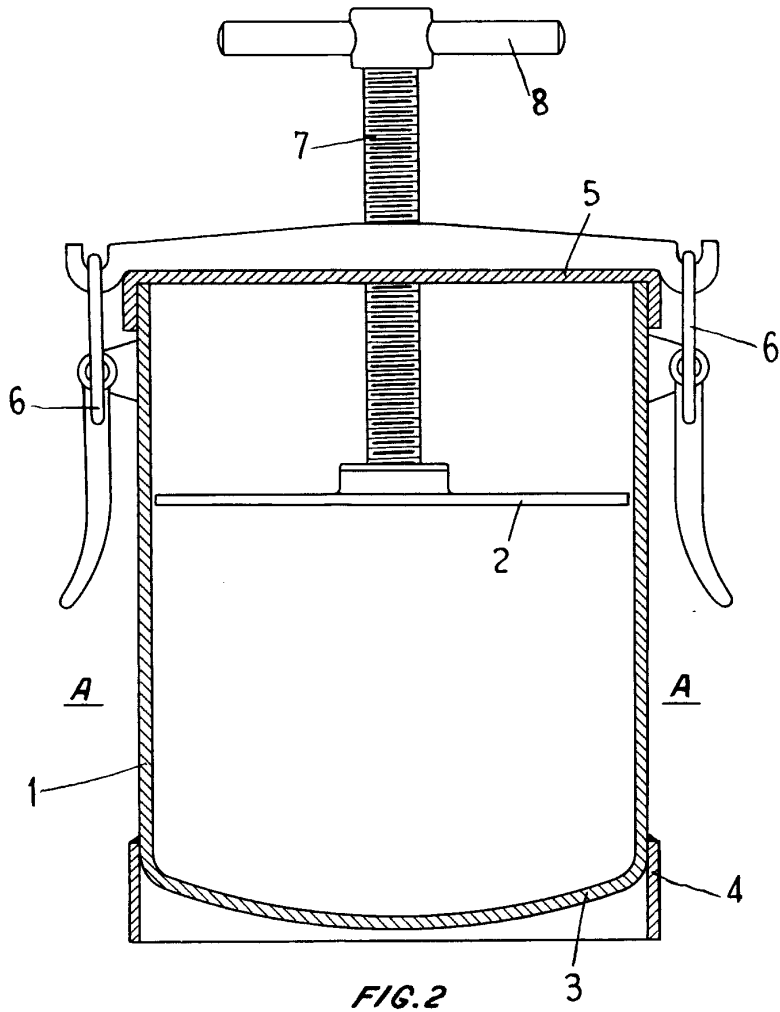


FIG. 2

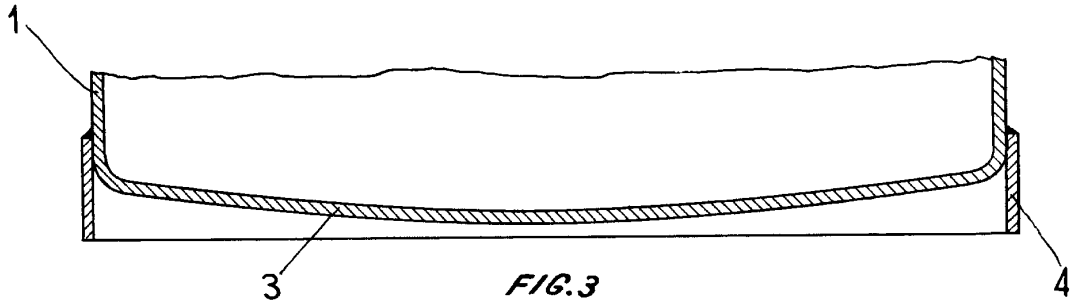
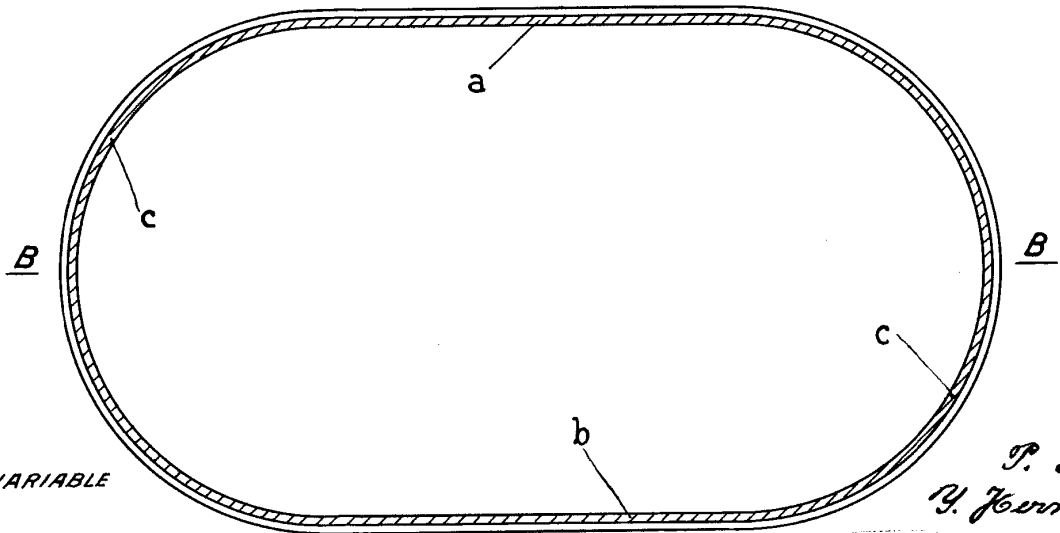


FIG. 3



ESCALA VARIABLE

P. A.
Y. Hernandez