

92273-



MODELO DE UTILIDAD

por 20 años

por "UN INTERRUPTOR MONOFASICO", a favor de Buxeda, S.A., de nacionalidad española, domiciliada en Barcelona, Consejo de Ciento, 295.

=====

MEMORIA DESCRIPTIVA

El presente Modelo de utilidad, hace referencia a un interruptor monofásico, cuya característica esencial reside en la seguridad de su maniobra y la facilidad con que, por su concepción, puede cambiarse una cualquiera de sus partes si, por causa de su trabajo, resulta averiada.

5.

Dicho interruptor comprende, esencialmente, un bloque en el que están dispuestos los bornes, los contactos fijos y el contacto desplazable con su manecilla de gobierno y una caja o carcasa dotada de cabezales practicables para la



entrada de los cables de alimentación, así como una ventana por la que sobresale la manecilla de gobierno, que permite a su vez la posición de cerrado o abierto del circuito y un sistema a base de tornillo agujereado, que posibilita el precintaje de la citada caja para seguridad de la instalación y protección de la misma contra las ingerencias de manos extrañas.

- 5.
- El bloque que comporta el interruptor propiamente dicho es aislante y lleva adosados y sujetos lateralmente dos cajetines rectangulares, dotados de sendos taladros circulares en los que penetran los mufiones laterales de la manecilla de gobierno y que hacen de gorriones fijos. Esta manecilla es hueca y en ella queda albergada una lámina actuada por un resorte de expansión, cuya lámina controla un rodillo que efectúa el puente entre las dos pletinas dobladas que forman los contactos fijos y que están albergadas en un refundido central que posee el propio bloque.
- 10.
- 15.

- Para facilidad de las descripciones, pasamos a referirnos a un dibujo que representa, a título de ejemplo explicativo pero no limitativo, un interruptor monofásico, ejecutado de acuerdo con las características del presente Modelo.
- 20.

- En dicho dibujo, la figura 1 es una vista en alzado, seccionada longitudinalmente, del interruptor en cuestión, siendo la figura 2 una vista asimismo en alzado, pero seccionada transversalmente.
- 25.

- La figura 3 es una vista en planta, parcialmente seccionada; las figuras 4 y 5 corresponden a sendos detalles, la primera referente a la sujeción de los cajetines soporte de la manecilla de gobierno, al bloque aislante y la segunda mostrando el cabezal practicable de la caja, para la entrada de los cables.
- 30.

92273



En estas figuras, -1- es el bloque aislante, dotado de un refundido central -2- en el que penetran las pletinas -3-4- constitutivas de los contactos fijos, la primera de ellas quebrada y la segunda de perfil sinuoso y -5-6- son los bornes de conexión a los que están eléctricamente unidos por medio de los tornillos -7-8-, aquellas pletinas -3-4-.

Dicho bloque -1- comporta en los laterales de su parte superior, dos cajetines -9-10- (figura 2) prismáticos, huecos, dotados de un taladro central -11- y fijos al propio bloque por medio de unos pasadores roscados -12-13- que tienen forma de "U" y que abrazan una cierta porción del mencionado bloque. En el taladro -11- de estos cajetines, penetra el saliente lateral -14- de una manecilla de gobierno -15- dispuesta con posibilidad de oscilación alrededor del eje geométrico determinado por aquellos salientes -14-, determinando dicha oscilación, el desplazamiento sobre la pletina -4- de una ruedecilla doble -16- controlada por una lámina -17- albergada en la oquedad que posee la manecilla -15- que está impelida por un resorte de expansión -18- asimismo albergado en dicha oquedad.

La caja -19- que protege el conjunto descrito es de planta sensiblemente rectangular, presentando una ventana -20- por la que emerge la manecilla -15- y que, por sus dimensiones, permite leer las inscripciones "abierto" o "cerrado" escritas en los laterales -21- de aquella manecilla y cubiertas por una plaquita transparente -22-.

La oscilación de -15- hace aparecer frente a la ventana -20- una u otra de las inscripciones indicadas, según su propia posición, protegiéndose el grabado de dichas palabras por la plaquita -22- que se adapta sensiblemente a dicha ventana.



Los testers de la caja -19- están dotados de unas piezas -23- ajustadas por medio de una combinación de ranuras y salientes, que permiten su extracción inmediata, de modo que no es preciso romper absolutamente nada para el paso de los tubos que contienen el conductor, facilitándose enormemente la instalación, al propio tiempo que se mejora su aspecto estético.

Finalmente en una de las crestas laterales que delimitan la abertura -20- por la que emerge la manecilla -15- está dispuesta una tuerca cilíndrica -24- agujereada y que rosca sobre el terminal del pasador -12-, sirviendo para el precintaje de la caja del interruptor, a fin de impedir cualquier maniobra en el conexionado de éste.

Aunque en los dibujos a que se ha hecho referencia, se representa un solo bloque interruptor en la caja protectora, ésta podrá ser de las dimensiones más apropiadas para contener varios de dichos bloques, así como en general será variable a los efectos del actual Modelo, todo cuanto no afecte, altere, cambie o modifique la esencia del interruptor descrito.

N O T A.

Se reivindica como objeto de este Modelo de utilidad:

- 1.- Un interruptor monofásico, caracterizado esencialmente por comprender un bloque aislante dotado de un refundido central en el que penetran dos pletinas enfrentadas, constitutivas de los contactos fijos, una de ellas quebrada y la otra de perfil sinuoso eléctricamente unidas a sendos bornes de conexión; cuyo bloque comporta en sus laterales dos cajetines prismáticos, huecos, dotados de sendos taldros en una de sus caras, en los que penetran los muñones de una manecilla de gobierno, interiormente hueca, albergando una lámina en "U" sometida a la acción de un resorte



- dispuesto en una de sus ramas y que controla una ruedecilla doble, deslizando sobre la pletina sinuosa citada.
- 2.- El propio interruptor de la reivindicación anterior, caracterizado asimismo porque los cajetines que soportan
5. la manecilla, quedan unidos al bloque aislante, por medio de sendos pasadores doblados en "U" y de extremos roscados, uno de los cuales posee una rama más larga en la que rosca una tuerca cilíndrica prevista en la carcasa del interruptor, cuya carcasa está dotada de una ventana central
10. que da paso a la manecilla de gobierno y permite ver las inscripciones de indicación de posición hechas en la base de la manecilla y cubiertas por una plaquita transparente, presentando asimismo, en sus testeros, sendas piezas desplazables sobre un engarce de ranura, constituyendo aberturas practicables para entrada de los conductores.
- 15.

Sean cuales fueren las circunstancias que concurren en la esencialidad del Modelo de utilidad definido en las anteriores reivindicaciones, cuyo objeto es:

3.- "UN INTERRUPTOR MONOFASICO".

20. Consta la presente memoria de cinco hojas foliadas, mecanografiadas por una sola cara y del dibujo adjunto.

Barcelona, trece de marzo de mil novecientos sesenta y dos.

P.A. de Buxeda, S.A.,

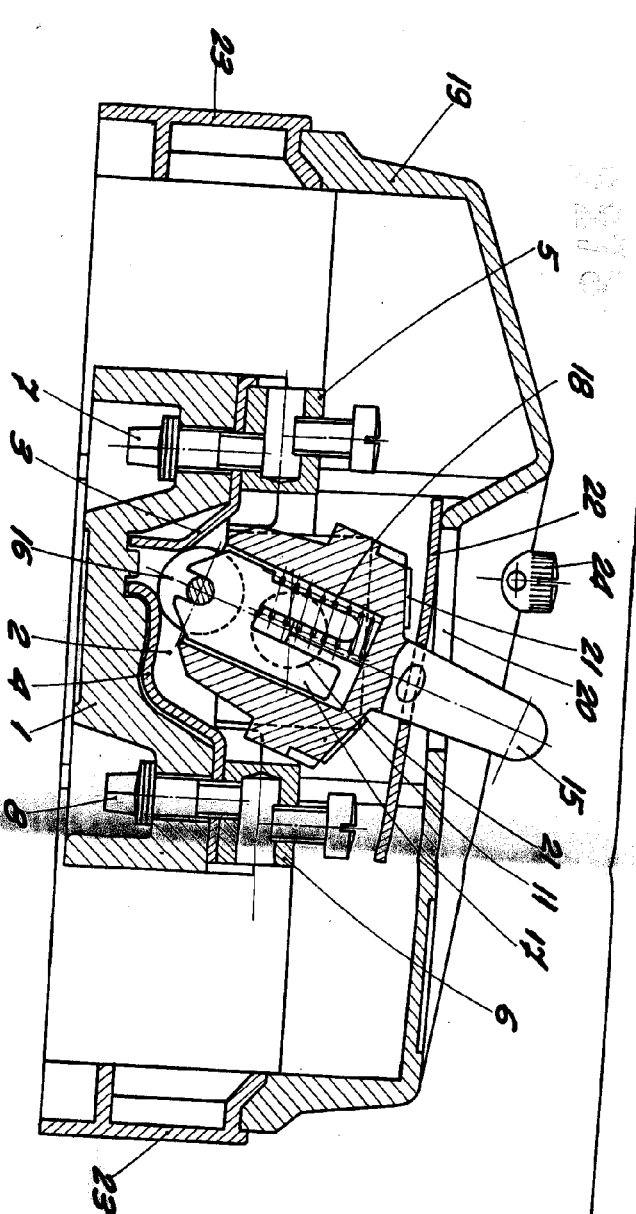


Fig. 1

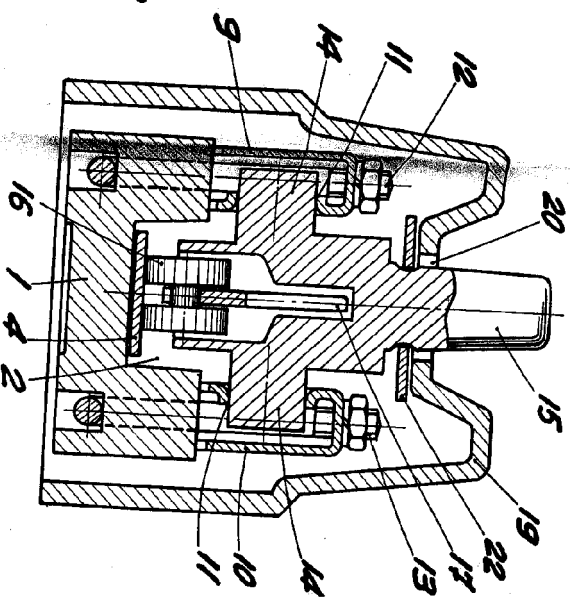


Fig. 2

A-A

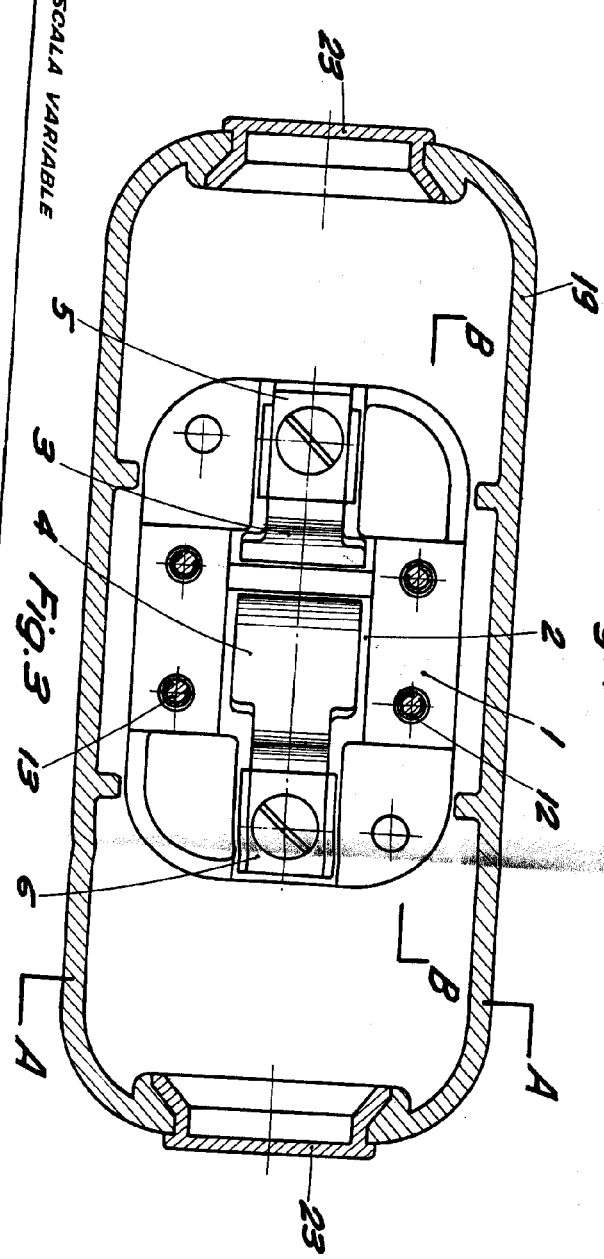
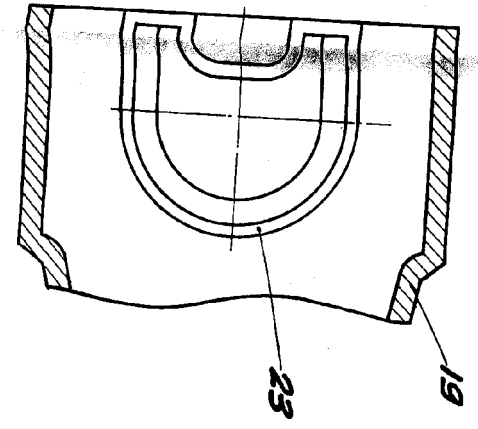
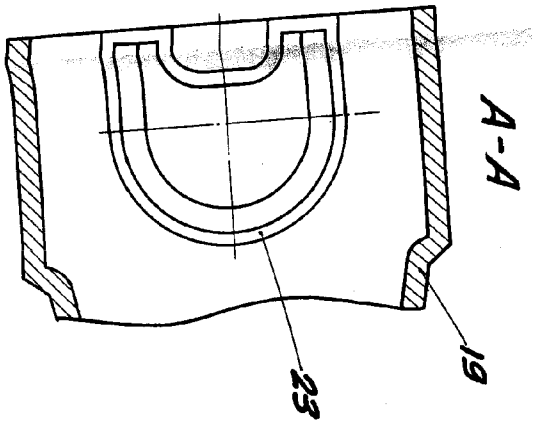
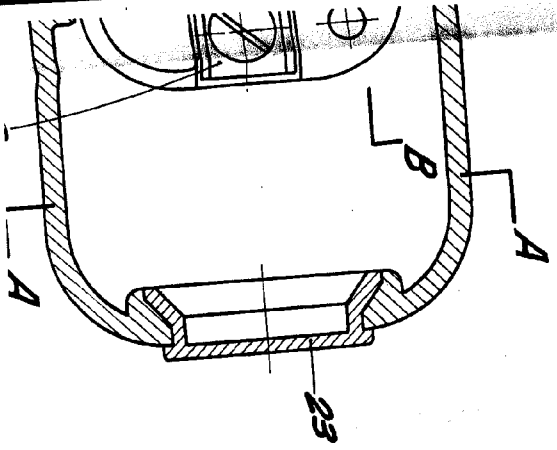
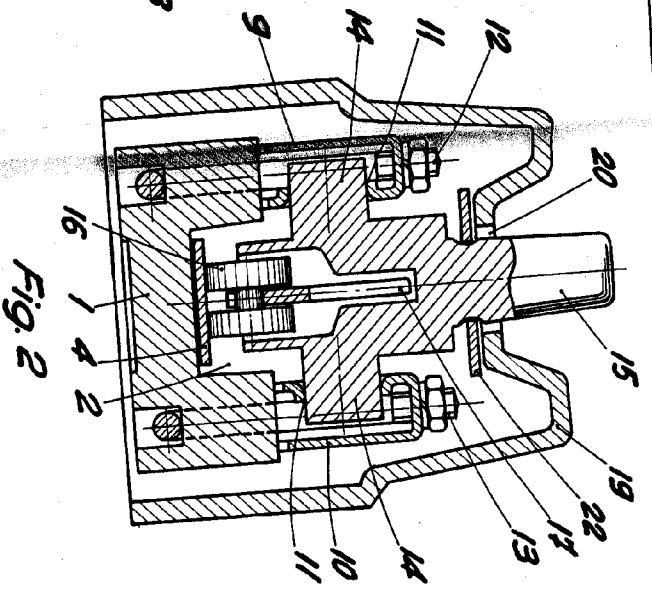
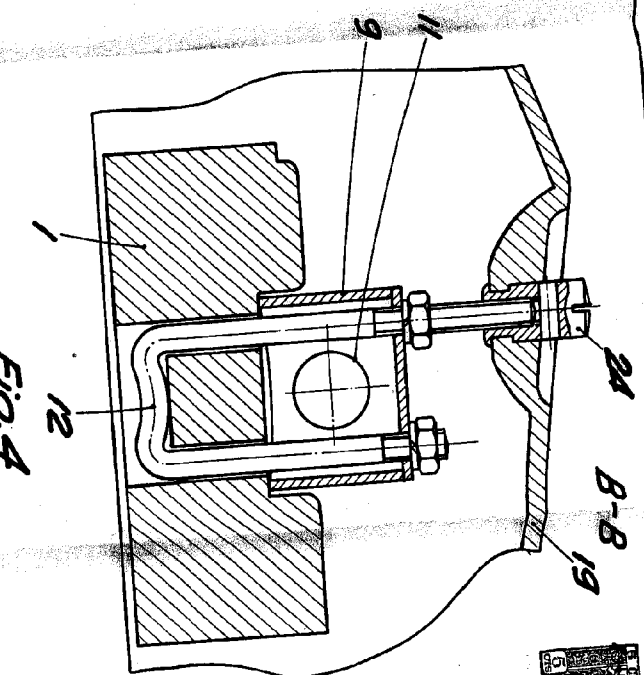
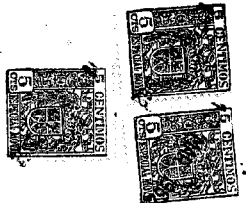


Fig. 3

Fig. 5





BARCELONA, 15 MARZO DE 1902