

JE.



92271

MODELO DE UTILIDAD

a favor de

BALAGUER, S. A., de nacionalidad española, domiciliada  
en Calle Numancia, nº 56 - BARCELONA,

por:

"Sierra doméstica"

Descripción.

El objeto de la presente solicitud de modelo de  
utilidad está constituido, según se desprende de su enun-  
ciado, por una sierra doméstica cuya aplicación preferente,  
aunque no exclusiva, será en menesteres domésticos, espe-  
cialmente culinarios, para la preparación de carne con hue-  
5 sos y otros alimentos análogos que necesitan romper o cor-



tar materias duras.

Para cumplir este cometido con una seguridad y eficacia máximas se han estudiado convenientemente las características de configuración, constitución y diseño del nuevo modelo, dentro de una construcción relativamente económica. Además, el montaje y recambio de las hojas, una vez gastadas, por otras nuevas, se efectúa con gran sencillez y facilidad, aún para las personas desconocedoras de los más elementales rudimentos de mecánica.

Una condición que deben cumplir las sierras de hoja recambiable es que la hoja quede, en todo momento, completamente tensa y presentando los dientes colocados en línea recta ya que, en caso contrario aparte de no actuar convenientemente, se podrían producir fácilmente roturas de la hoja, todo lo cual está completamente previsto en el modelo que se preconiza, en el cual se evitan todos los peligros citados.

Otros detalles y características del modelo de utilidad cuyo registro se solicita se irán poniendo de manifiesto en el transcurso de la descripción que se da a continuación y en la que se hace referencia a la lámina de dibujos que a esta memoria se acompaña.

Los detalles que se citan se dan tan solo por vía de ejemplo, por lo tanto la descripción debe tomarse con carácter enunciativo y sin limitación de ninguna clase.

La figura 1, muestra el despiece de la sierra.

La figura 2, muestra la sierra montada con todos sus elementos.

La figura 3, representa un detalle de la sujeción de la hoja de la sierra.



Conforme puede apreciarse en los diseños de referencia, la nueva sierra comprende un arco de soporte constituido por una varilla metálica -1-, dotada de cierta elasticidad, que lleva en sus extremos -2- y -3- convenientemente aplanados, sendos tornillos -4- y tuercas o palomillas -5- para la sujeción y agarre de la hoja de sierra -6-.

En la hoja de sierra -6- se disponen los correspondientes orificios -7- que, en la posición de trabajo, colaboran con los tornillos -4- para mantener la posición correcta de la misma. Dichos orificios -7- en la posición de descanso, quedan algo más juntos que los tornillos -4-, de manera que la propia elasticidad del soporte mantiene tirante la hoja -6-.

La varilla que constituye el soporte, forma además el mango o empuñadura de la sierra, para lo cual está doblada sobre si misma formando una figura abierta que parte de los extremos -2- y -3- mediante sendas líneas ligeramente divergentes -8- y -9-, que, mediante los codos -10- y -11-, se unen, respectivamente, a las dos ramas desiguales y ligeramente arqueadas -12- y -13- dirigidas en el mismo sentido y unidas, a su vez, entre sí mediante la curva de cierre -14-, determinando la zona de agarre o mango de la sierra.

Convenientemente descrito el objeto del presente modelo de utilidad, debe hacerse constar que el mismo es susceptible de cuantas modificaciones de detalle se estimen convenientes, siempre que, con las variantes introducidas, no se cambie, altere o modifique la esencialidad del objeto descrito que queda resumida en las siguientes reivindicaciones.

- 4 92271



N O T A

Se reivindica como objeto de este registro de modelo de utilidad:

5 1) Sierra doméstica, caracterizada por comprender un arco de soporte constituido por una varilla dotada de cierta elasticidad y convenientemente doblada, formando dos ramas ligeramente divergentes y acodadas en un mismo sentido, continuándose en sendas prolongaciones de distinta longitud unidas por una curva cerrada, para formar la empuñadura del arco, quedando tendida entre los extremos del arco de soporte así constituido una hoja de sierra, con ayuda de sendos medios de fijación, dispuestos en los extremos de la varilla constitutiva del arco, complementarios de los que presente la hoja de sierra en sus extremos.

15 2) Sierra doméstica según la reivindicación anterior, caracterizada porque la separación entre los medios de fijación situados en los extremos de la varilla que constituye el arco de soporte, es ligeramente mayor que la separación existente entre los medios de fijación correspondientes de los extremos de la hoja de sierra, de manera que al montar la hoja de sierra sea preciso forzar el soporte, cuya elasticidad mantiene la hoja de sierra con la debida tensión.

25 3) Sierra doméstica.  
Esta memoria consta de cuatro páginas escritas por una sola cara.

BARCELONA, 17 MAR 1962

P. A.



92271

FIG. 1

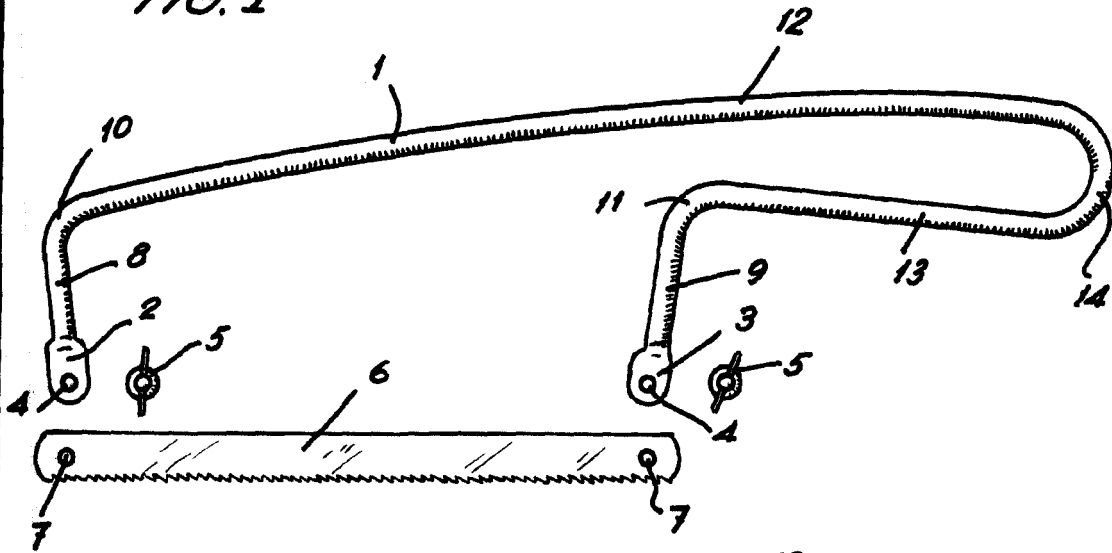


FIG. 2

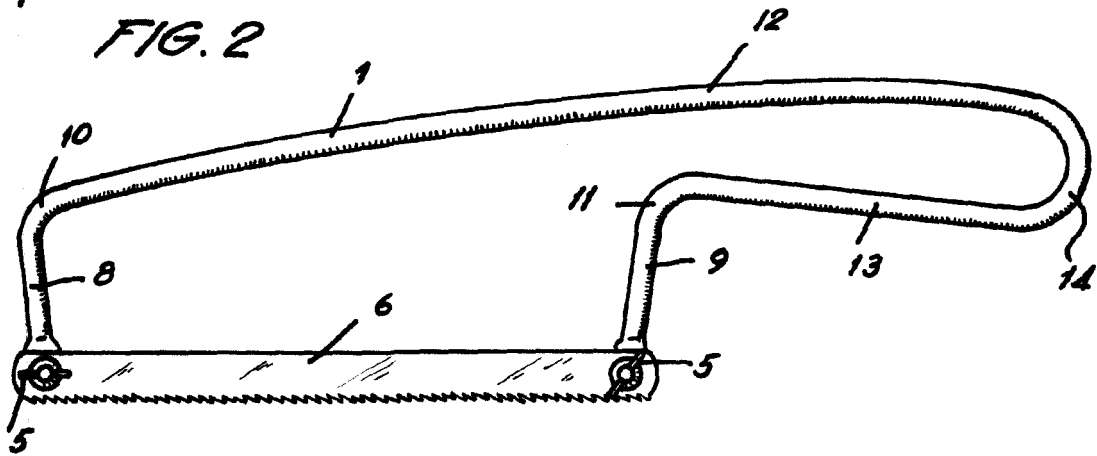
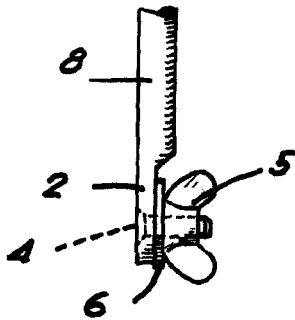


FIG. 3



P. A.

*[Handwritten signature]*