



92269

Dña. Juana Cusi Roqué, de nacionalidad española, con domicilio en Barcelona, calle Aviñó, 39, 1º, 2ª, solicita registrar un Modelo de Utilidad, por 20 años, para España y sus Posesiones, que se refiere a: "CAMA CON BARANDILLAS LATERALES DOTADAS DE MALLA PROTECTORA, REBATIBLES Y DE ALTURA VARIABLE".-

-----

El objeto de la presente solicitud de Modelo de Utilidad lo constituye una cama para niños, cuyas barandillas laterales de protección, pueden deslizarse verticalmente y rebatirse la mitad superior sobre la inferior.-

5 La doble regulación de deslizamiento vertical y rebatimiento sobre si misma, permite una perfecta protección para el niño, al propio tiempo que facilita el libre acceso a la cama.-

10 Las patas de sustentación, presentan acopladas longitudinalmente sendas guías, en las que introducen unas cabezas que sobresalen del panel que constituye la barandilla, la cual puede deslizarse a lo largo de dichas guías, quedando retenidas en posición superior, por la acción de unos gatillos automáticos.-

15 Sobre dichos paneles deslizables están articulados unos segundos paneles que constituyen la parte superior de las barandillas, manteniéndose en posición vertical por unos simples dispositivos de enclavamiento.-

En los dibujos adjuntos, que constituyen parte integrante de la presente memoria descriptiva, se ha representado una rea-



lización práctica, no limitativa, de la cama equipada con el nuevo tipo de barandillas propuesto.-

Dichos dibujos muestran:

Fig.1. Vista frontal de la cama.-

20

Fig.2. Vista lateral, en despiece, de la misma.-

Fig.3. Vista lateral, en sección y planta, de las patas y pieza guía.-

Fig.4. Vista lateral, en sección y planta, de la pata y pieza de guía, en el punto de retención.-

25

Fig.5. Dispositivo de enclavamiento entre las dos partes que constituyen la barandilla y su despiece.-

Fig.6. Articulación entre dichas partes.-

30

Refiriéndonos concretamente a los citados dibujos, pasamos a describir con mayor detalle, las particularidades constructivas y de funcionamiento de las barandillas para cama, que se patenta.-

Los cabezales -1-, idénticos entre sí, se componen de tubo curvado -2-, cuyos extremos forman las patas de la cama.-

35

Dichas patas -2- llevan acopladas sendas piezas -3-, de sección rectangular, abiertas por uno de sus lados, que es el opuesto al de fijación al tubo -2-, por cuyas ranuras se introducen las cabezas -4- que sobresalen del marco rectangular -5-, que constituye una parte de la barandilla lateral.-Esta forma de unión permite que el marco -5- pueda deslizarse verticalmente a lo largo de las guías -3-, quedando retenido, en su posición superior, por el resorte -6-, que impide, por la forma angular del punto -7-, que baje el mismo, permitiendo su descenso, unicamente, cuando se presiona lateralmente (en el sentido de la flecha F), la prolongación superior -6'- que sobresale de la guía -3-.-

40

45

El marco -5- sirve de soporte a una rejilla o malla metá-



lica -8- que sustituye ventajosamente a los listones que normalmente constituyen las barandillas de las camas para niños.-

50 La zone superior de la barandilla está constituida por una pieza rectangular -9- y unos elementos artísticos contruidos con varilla metálica, que está articulada al marco -5- mediante las piezas -10- y -11-, unidas respectivamente a los dos elementos -9- y -5- que forman la barandilla.-

55 La pieza superior -9- es mantenida en posición vertical, por un enclavamiento constituido por un vástago -12-, que atraviesa, estando en posición de reposo, los tubos de los marcos -5- y -9'-, mientras que haciendo girar 90° la empuñadura -13-, éste es desplazado, en virtud de la forma de doble cuña de su acoplamiento -14-, arrastrando el vástago -12-, 60 el cual, venciendo el esfuerzo del muelle helicoidal -15-, deja libre el tubo -9'- que forma parte integrante de la parte superior -9- de la barandilla, permitiendo su rebatimiento sobre la parte inferior -5-.

65 Los cabezales -1- presentan igual forma constitutiva que los laterales, aunque, en aquellos, las piezas -9"- y -5'- permanecen inmóviles.- Dicho marco -5'-, está cubierto por una malla metálica -8'-, de similares características a la malla -8- del marco -5-.-

70 Los detalles de construcción y montaje, a que hemos hecho referencia en el transcurso de la presente memoria descriptiva, no son limitativos en cuanto a la forma, clase de material, disposición y arreglo de los elementos integrantes, excepción hecha de la malla protectora, que será metálica, forrada o no con un material plástico, pudiendo variar según 75 convenga a las exigencias de cada modelo, manteniendo, no obstante, el principio básico de funcionamiento de las barandillas de la cama.-

92269



80 El Modelo de Utilidad por: "CAMA CON BARANDILLAS LATERALES DOTADAS DE MALLA PROTECTORA, REBATIBLES Y DE ALTURA VARIABLE", cuyo privilegio de explotación en España y sus Posesiones se solicita por un periodo de 20 años, deberá recaer sobre las particularidades que se concretan en las siguientes,

REIVINDICACIONES

85 1ª.- "CAMA CON BARANDILLAS LATERALES DOTADAS DE MALLA PROTECTORA, REBATIBLES Y DE ALTURA VARIABLE" caracterizada por el hecho de que las barandillas laterales están compuestas por dos elementos superpuestos y articulados entre sí, que permiten el rebatimiento del elemento superior sobre el inferior, el cual, a su vez, puede desplazarse verticalmente a lo largo de unas guías acopladas a los tubos que constituyen las patas de la cama.-

95 2ª.- "CAMA CON BARANDILLAS LATERALES DOTADAS DE MALLA PROTECTORA, REBATIBLES Y DE ALTURA VARIABLE" según la 1ª reivindicación, caracterizada por el hecho de que el elemento que constituye la barandilla inferior, que es desplazable verticalmente, está formado por un marco rectangular, que sostiene la rejilla protectora, que cubre la superficie de dicho marco.-

100 3ª.- "CAMA CON BARANDILLAS LATERALES DOTADAS DE MALLA PROTECTORA, REBATIBLES Y DE ALTURA VARIABLE" según la 1ª reivindicación, caracterizada por el hecho de que la barandilla inferior es retenida en la posición elevada, mediante un resorte, colocado en el interior de unas guías, pudiendo bajarse dicha barandilla al impulsar lateralmente el extremo del citado resorte, que sobresale de las indicadas guías.-

105 4ª.- "CAMA CON BARANDILLAS LATERALES DOTADAS DE MALLA PROTECTORA, REBATIBLES Y DE ALTURA VARIABLE" según la 1ª reivindicación, caracterizada por el hecho de que, se ha previsto un pasador que atraviesa los marcos de las dos piezas que consti-



110 tuyen las barandillas superpuestas, mediante el cual se inmo-  
vilizan en su posición relativa.-

115 5ª.- "CAMA CON BARANDILLAS LATERALES DOTADAS DE MALLA PROTEC-  
TORA, REBATIBLES Y DE ALTURA VARIABLE", según la reivindica-  
ción 4ª, caracterizada por el hecho de que mediante un acopla-  
miento en cuña, previsto en la empuñadura solidaria del pasa-  
dor de fijación, se provoca un desplazamiento axial de dicho  
pasador, al hacer girar la indicada empuñadura un ángulo de  
90º, venciendo el esfuerzo de un muelle antagonista, y que-  
dando libre la parte superior de la barandilla, para ser reba-  
tida sobre la inferior.-

120 6ª.- "CAMA CON BARANDILLAS LATERALES DOTADAS DE MALLA PROTEC-  
TORA, REBATIBLES Y DE ALTURA VARIABLE".- Tal como se ha des-  
crito y demostrado en los dibujos adjuntos.-

Consta de cinco hojas foliadas y mecanografiadas por una  
sola cara.-

Barcelona a 17 de Marzo de 1962

P.A. de Dña. Juana Gusi Roqué.-

JUAN B. REMIER RIDALURA

30309

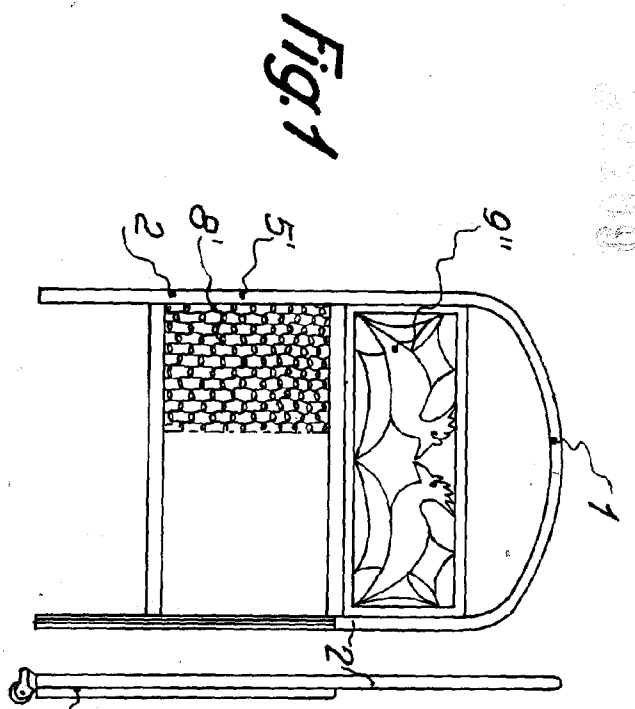


Fig. 1

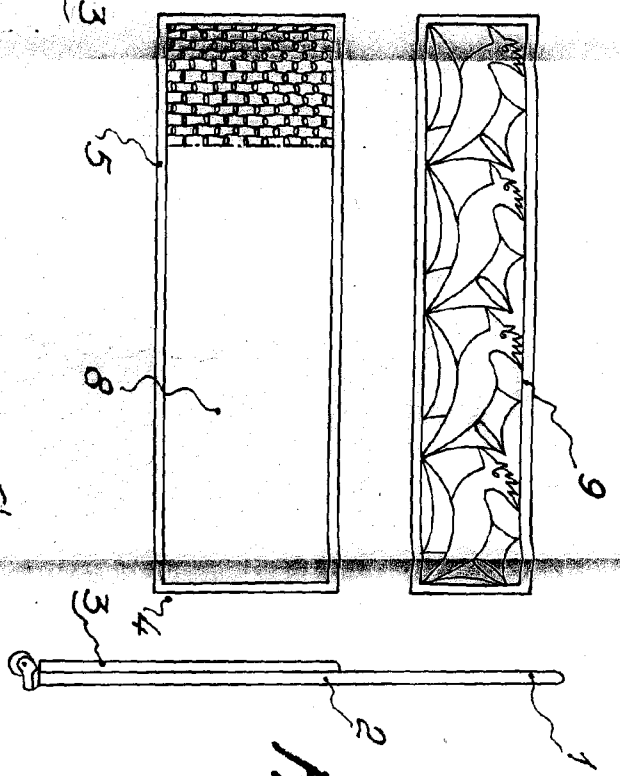


Fig. 2

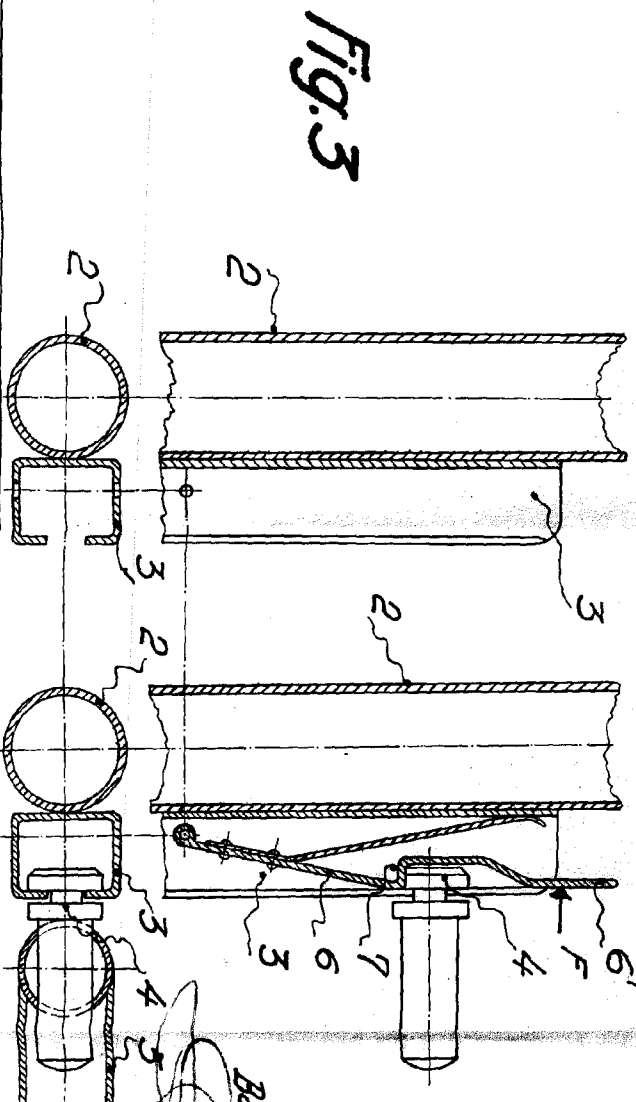


Fig. 3

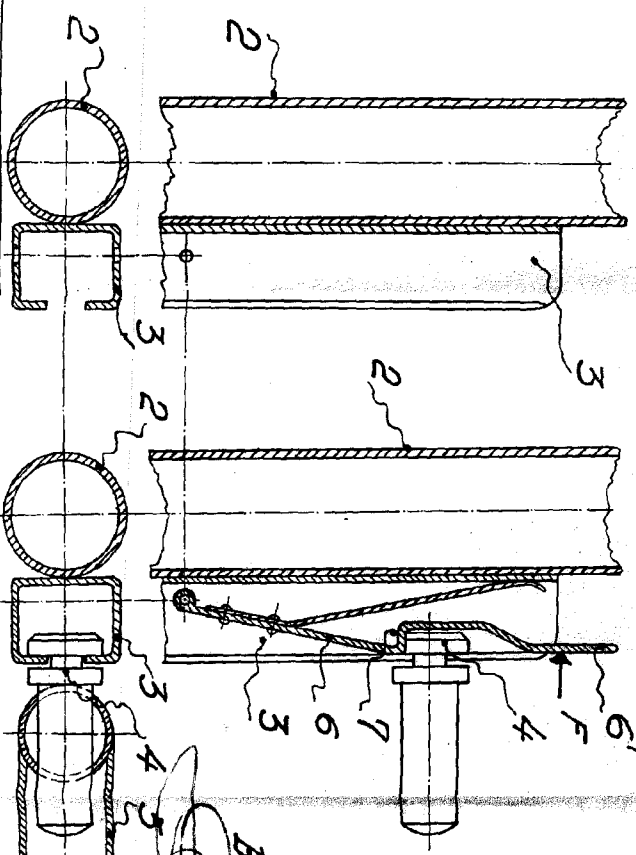


Fig. 4

Barcelona 11 Mayo 1962  
 Juan B. Penhery

Escala variable

