



92200

92266

MODELO DE UTILIDAD

por 20 años

por "UN ENVASE PARA LA PRESENTACION DE PAÑUELOS", a fa
vor de D. Secundino Llagostera Queralt, de nacionalidad
española, domiciliado en Barcelona, Plaza Universidad, 5.

=====

MEMORIA DESCRIPTIVA

Hace referencia el presente Modelo a un envase pa-
ra la presentación de pañuelos, que aporta notables ven-
tajas sobre los tipos actualmente conocidos, proporcio-
nando un considerable ahorro de espacio sin detrimento
5 de las cualidades estéticas del mismo.

Hasta el momento los envases para presentación de
pañuelos consistían en unas cajas de escasa altura en
proporción con su longitud, conformadas de tal forma
para evitar el arrugado de los pañuelos contenidos en



su interior. Ello presentaba el inconveniente de tener que operar a cada momento con cajas de considerable longitud, lo cual resulta en la mayoría de las veces bastante molesto.

5 El presente Modelo, resuelve el problema del espacio para dichas cajas, de una forma simple y satisfactoria, mediante la disposición del pañuelo convenientemente doblado, en el interior de un pequeño envase, de muy fácil manejo, y que por su especial constitución resulta muy apropiado para ser llevado, bien en un bolso,
10 bien en el propio bolsillo.

También es sabido, que hoy en día se ha extendido mucho el que los diversos establecimientos, al efectuar el cliente una compra de cierta importancia, le hagan un pequeño obsequio. Por ello queda también previsto que
15 tal conjunto envase y pañuelo pueda servir asimismo de obsequio, y para tal menester nada mejor que la disposición que a él se ha dado; resultando por tanto muy apropiado para tal labor propagandística y de estímulo del
20 cliente.

Para mayor comprensión de las descripciones pasamos a referirnos a un dibujo que representa a título de ejemplo, un envase para la presentación de pañuelos, realizado de acuerdo con el Modelo.

25 En tal dibujo, las figuras 1 y 2 son vistas en perspectiva del envase en las posiciones de abierto y cerrado respectivamente, mientras que la figura 3 es una sección longitudinal del propio envase.

Según tales figuras el envase para presentación de
30 pañuelos objeto del presente Modelo, consiste en una lámina -1- dotada en sus extremos de sendas solapas rever



sibles -2- y -3-, de las cuales la superior -2- presenta mayor longitud que la inferior siendo la suma de longitudes de ambas mayor que la longitud de la lámina -1- para que el extremo de la inferior -3- retenga el extremo de la superior -2- al quedar ambas enfrentadas.

Entre la lámina -1- y la solapa -3- quedan dispuestos en posición transversal dos tacos -4- y -5-, retenidos entre ambas por medio de una grapa -6-, y con el fin de guardar una cierta distancia entre ellas para el perfecto asentamiento de un pañuelo -7- doblado, en el interior del propio envase.

El presente Modelo, además aporta la novedad de ser un envase individual, aunque podrá ser variable el número de pañuelos que encierre en su interior, así como todo cuanto no afecte, altere, cambie o modifique la esencia del referido envase.

N O T A.

Se reivindica como objeto de este registro por Modelo de utilidad:

1.- Un envase para la presentación de pañuelos, caracterizado esencialmente por quedar constituido por una delgada lámina dotada de dos solapas reversibles extremas, entre la inferior de las cuales y la lámina antedicha quedan dispuestos transversalmente dos pequeños tacos retenidos por una grapa, y guardando una cierta distancia entre ellas para el perfecto asentamiento de un pañuelo doblado en el interior del propio envase.

Sean cuales fueren las circunstancias que concurren en la esencialidad del Modelo de utilidad definido en la anterior reivindicación, cuyo objeto es:

2.- "UN ENVASE PARA LA PRESENTACION DE PAÑUELOS".

- 4 92266



Consta la presente memoria de cuatro hojas foliadas,
mecanografiadas por una sola cara y del dibujo unido a
la misma.

Barcelona, ocho de marzo de mil novecientos sesen-
5 ta y dos.

P.A. de D. Secundino Llagostera Queralt,

c/



32263

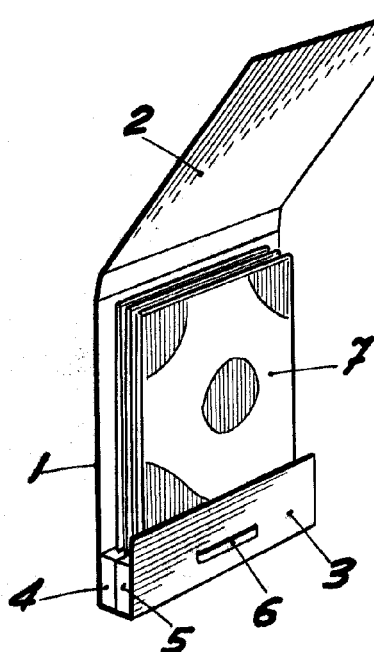


Fig. 1

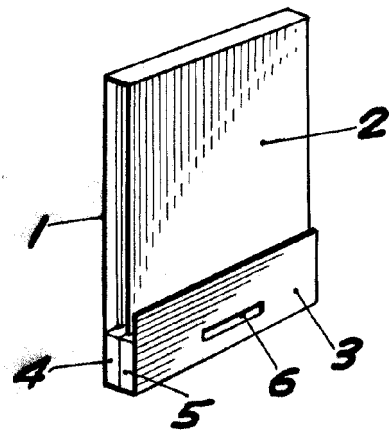


Fig. 2

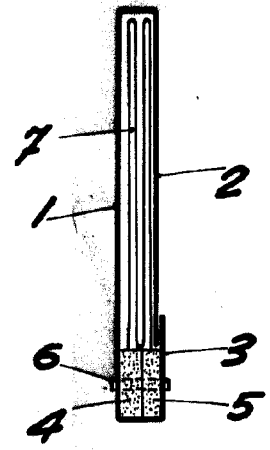


Fig. 3

BARCELONA, 8 MARZO DE 1962

ESCALA VARIABLE