

MEMORIA DESCRIPATIVA

Correspondiente a un MODELO DE UTILIDAD cuyo registro se solicita por veinte años.

A favor de

D. José-Enrique Abelló Virgili, de nacionalidad española.

Residente en TARRAGONA.-Apodaca, 22

P O F :

"NUEVO DISPOSITIVO DE ENSAMBLAJE PARA CONSTRUCCIONES DE JUEGOS".

La presente memoria descriptiva tiene como fin la declaración del objeto sobre que ha de recaer el privilegio de explotación industrial y comercial exclusiva en el territorio nacional de un Modelo de Utilidad, conforme a la legislación vigente en materia de Propiedad Industrial que, según expresa el enunciado, trata de un nuevo dispositivo de ensamblaje para construcciones de juguete.

En los sistemas actualmente conocidas para ensamblar o montar las distintas piezas relacionadas con construcciones de juguete, se emplean normalmente tornillos, pasadores, grapas, etc., etc., lo cual además de ser en muchos casos una verdadera complicación, constituye asimismo una dificultad para el montaje y desmontaje de las construcciones, ya que por ser normalmente dedicadas las construcciones de juguetes a niños de poca edad, debe procurarse en todo momento dar el mayor número de facilidades para lograr con el mínimo de esfuerzo realizar la construcción y desmontarla con suma facilidad.

Con objeto del presente registro se logra esta ventaja y asimismo un perfecto acoplamiento y ajuste de todas las piezas y que hayan de constituir la construcción, no entrando para nada la aplicación de tornillos, tuercas, pasadores, etc.

El dispositivo es sumamente sencillo, ya que consiste en una pieza de dimensiones, materia y forma variable, a la cual se le practica unos cortes por sus extremos con el fin de que al introducirse estas piezas en los orificios, bien sean ciegos o pasantes, de las piezas que constituyan la construcción. Las piezas que llevan los cortes son de un diámetro superior al de los orificios o alojamientos de las piezas que han de ser acopladas, al introducirse éstos por propia elasticidad las partes en que están situados los cortes se contraen o juntan para introducirse en los orificios o alojamientos y

35.- una vez introducidas o acopladas, la misma elasticidad hace que se separen un poco ajustando perfectamente estos ejes o piezas de unión en las piezas que hayan de formar la construcción.

Con este dispositivo resulta fácil y rápido montar y desmontar las construcciones que las distintas piezas hayan logrado para formar el juguete a que corresponden.

40.- Con el fin de facilitar la interpretación más exacta del objeto sobre que ha de recaer el presente privilegio, en el plano adjunto complementario de la presente exposición, se representa una forma práctica para la realización industrial y únicamente a título de ejemplo y, por consiguiente, sin carácter exhaustivo sino meramente informativo.

45.-

En este plano:

Fig. 1ª, vista en perspectiva de dos elementos ensamblados.

Fig. 2ª, sección del acoplamiento.

50.- Fig. 3ª, elemento de unión.

En las expresadas figuras, las referencias correspondientes

(1 y 2).—Elementos a ensamblar.

(3).—Elemento de unión.

(4).—Ranuras de elasticidad.

55.- (5).—Orificios de las piezas a ensamblar.

Como se muestra en las figuras del gráfico adjunto, los elementos a ensamblar son los (1 y 2). Estos elementos (2) presenta un orificio (5) que coincide en la posición de ensamblar con el elemento de unión o espárrago (3).

60.- El espárrago (3) tiene por característica especial el presentar una ranura (4) en cada una de sus extremidades practicadas en sentido diametral que le divide en dos partes.

Mediante la citada ranura (4) es posible dar al espárrago (3) características elásticas que no tendría de otra forma

65.- debido a que generalmente las construcciones de juguete se realizan en madera o plástico.

La ranura (4) hace, por consiguiente, al espárrago (5) extensible, de manera que es posible encajarlo en su orificio receptor (5) con suma facilidad y mantener ensambladas las dos piezas (1 y 2) perfectamente.

En ciertos casos el espárrago (3) puede presentar dos ranuras cruzadas cuando es necesario darle mayor elasticidad.

67.- Describa suficientemente la naturaleza del invento y su forma de realización práctica, únicamente cabe añadir que en el conjunto y partes independientes constitutivas del todo son susceptibles modificaciones y cambios de materias, forma y disposición en cuanto estas alteraciones no desvirtúan el fundamento esencial del mismo.

R E I V I N D I C A C I O N E S

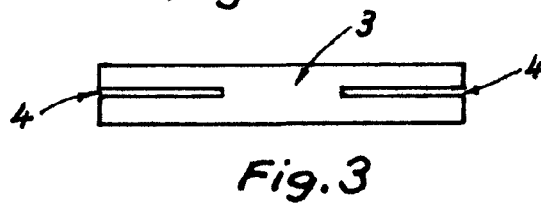
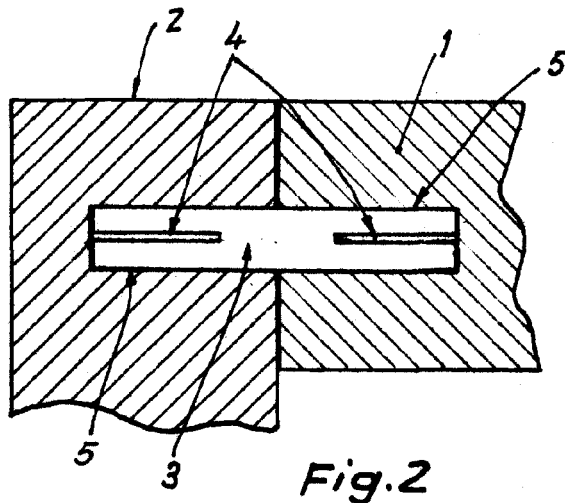
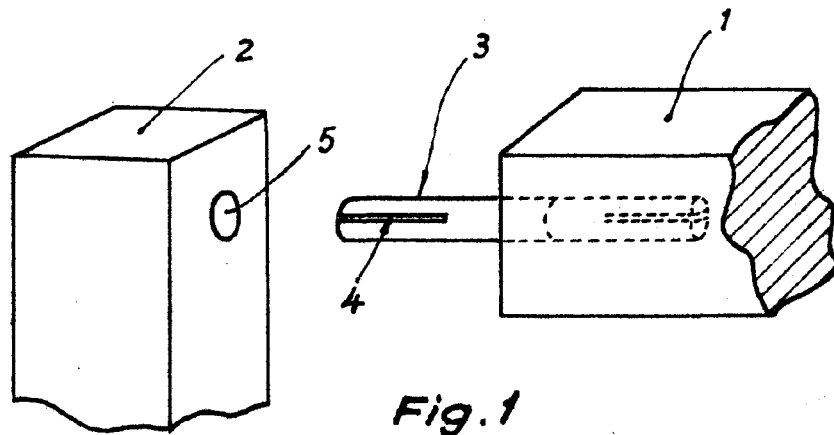
68.- 1ª).- "NUEVO DISPOSITIVO DE ENSAMBLE PARA CONSTRUCCIONES DE JUGUETE" que se caracteriza por estar constituido esencialmente por unos espárragos dotados de ranuras longitudinales profundas situadas diametralmente en sus dos lados extremos que permite reducir el perímetro de la espiga elásticamente para lograr un perfecto encaje en el correspondiente orificio.

69.- 2ª).- "NUEVO DISPOSITIVO DE ENSAMBLE PARA CONSTRUCCIONES DE JUGUETE".

La presente memoria descriptiva consta de cuatro hojas foliadas y mecanografiadas por una sola cara, componiendo un total de noventa líneas, incluidas éstas.

Madrid, 30 de Marzo de 1.962.-

ANTONIO ESTEBAN
P. B.



Madrid, 30 de Marzo de 1962
P.A.

Escala variable