

92255

30



MEMORIA DESCRIPTIVA
DE UNA PATENTE DE MODELO DE UTILIDAD POR VEINTE AÑOS EN
ESPAÑA A FAVOR DE DOÑA MARIA TERESA REBOLLAR ARTOLA, DE
NACIONALIDAD ESPAÑOLA RESIDENTE EN BARCELONA, Calabria
159.

s o b r e:

UN NUEVO ARMIS ARTICULADO.



5.- El presente modelo de utilidad hace referencia a un nuevo armis articulado, con el que se mejora la producción de cadenas para relojes, incorporando al grupo de los armis que no son extensibles, un montaje simplificado que reúne todas las condiciones precisas para su adaptación a la curva natural de la muñeca del usuario, manteniendo en proporción creciente las propiedades decorativas u ornamentales de tales utensilios.

10.- Este nuevo armis que no tiene cualidades elásticas, sino que es ajustable a cada medida por medio de la variación del número de los eslabones, se compone de una asociación de los mismos, que para su articulación utiliza pasadores que realizan el entramado de sujeción, calando simultáneamente a los entranques y a los salientes que constituyen los bordes laterales de cada eslabón, afianzándose en su lugar de implantación, por medio del roblonado de sus extremos, sistema que emplea a todo lo largo de su extensión, interrumpiendo este sistema en el primero o en los dos eslabones contiguos a la hebilla, para retener los indicados ejes pasadores, mediante el atornillado de la zona roscada de uno de sus extremos en el saliente del eslabón correspondiente que pasa a ser o a ejercer las funciones de tuerca estática. Resolviendo con ello, la necesidad de alargar o acortar la longitud del armis.

15.- La característica esencial del mismo, es la de articular entre sí todos los citados eslabones, con la movilidad angular que, como eje, les dan los indicados pasadores, y encajando unos con otros por el sistema de machihembrado consecutivo a la forma dentada de los bordes de todos aquellos.

20.- Todas estas circunstancias, típicas en cuanto a su forma y composición, son ampliamente aclaradas y descritas en la representación que se hace en el gráfico adjunto de un caso de realización práctica del modelo, expuesto a título de ejemplo y de referencia.

25.-

30.-



En la Figura 1ª., del plano, se representa una parte del ármis vista en alzado longitudinal.

5.- La Figura 2ª., representa otro fragmento visto en planta superior, señalando la orientación curvilínea que adquiere después durante su uso.

La Figura 3ª., es una perspectiva en que se esquematiza el desprendimiento de un grupo de dos eslabones.

Y la Fig. 4ª., representa uno de los eslabones terminales del lado de la hebilla.

10.- Con arreglo a lo diseñado, cada uno de los eslabones componentes (5) consta de un bloque de metal macizo, en uno de cuyos bordes ostenta tres hendiduras entrantes (6) que por el nivel en que están practicadas se corresponden con los tres salientes (7) que presenta en el borde opuesto.

15.- Los salientes (7) de cada uno se introducen en los entrantes (6) del inmediato anterior, hasta completar el conjunto de las dos medias cadenas que completan el ármis, enlazándose por medio de una hebilla (12) de cualquiera de los tipos ya conocidos en esta clase de brazaletes.

20.- Cada uno de estos elementos se halla perforado por su correspondiente taladro que dá lugar al paso del eje (8) sobre el que articula, para conseguir la curvatura que se muestra en la Fig. 2ª.

25.- En el despiece de la Fig. 3ª., se muestra como el eje (8) es un pasador simple con sus extremos iguales de tal modo que con un simple remachado se mantienen libremente en su posición. Por el contrario el pasador (8a) que se dibuja en la Fig. 4ª., muestra la existencia en su cabeza de una zona roscable (8b) así como la entalladura para atornillar, existente en su otra cabeza, destinadas ambas a efectuar el roscado en el interior de uno de los salientes del eslabón (11) último de la cadena vinculado a la pieza (12) de la hebilla.

30.-



5.- El paralelismo de todos los elementos reseñados como componentes del machihembrado es mantenido en la zona que comprenden las líneas de trazos AB, de la Fig. 1ª., es la circunstancia que garantiza el correcto montaje de todas las piezas del ármis, incluyendo los canutillos empleados para tomar el enlace con el reloj, siguiendo una línea continuada y uniforme, considerada como ineludible para la formación y cierre del ármis, cualquiera que sea su decorado o relieve, por la parte exterior visible.

10.- Con ello se dá lugar, además, a que los bordes exteriores de los salientes extremos de cada eslabón puedan dibujar cualquier variante de contorno. En el ejemplo, las líneas límites son sencillamente divergentes, dando como resultado un armis cuya anchura va aumentando. Igual sería si los bordes fueran paralelos y, por tanto, la anchura siempre uniforme.

15.- Descrito el ejemplo, como no limitativo en todo lo concerniente a decoración, dimensión y calidad, acomodará su fabricación a las invariables esencialidades que se concretan en la siguiente

NOTA

20.- En resumen, la presente solicitud recaerá sobre las siguientes reivindicaciones.

25.- 1ª.- Un nuevo ármis articulado, que se caracteriza por estar constituido por una sucesión de eslabones, cada uno de los cuales presenta, por dos de sus lados opuestos, unos salientes y unos entrantes, dispuestos a alturas alternadas, formando un dentado que permite a cada eslabón corresponderse con sus eslabones inmediatos, el que le precede y el que le sucede, encajando con ellos por machihembrado y consolidándose la juntura por medio de ejes-pasadores que calan unificadamente los entrantes y salientes de cada dos lados contiguos, confiriéndoles el articulado angular que precisan para su trazado curvilíneo.

30.- 2ª.- Un nuevo ármis articulado, que se caracteriza porque todos los ejes-pasadores del curso de la sucesión de eslabones,



se estabilizan por medio de un ligero roblonado de sus extremos, exceptuando los dos o más eslabones inmediatos a la hebilla de cierre, en los que dichos pasadores se afianzan por atornillado de una de sus cabezas, que es roscable, con el fin de poder desprender y añadir con facilidad dichos eslabones, con miras a cortar y alargar la longitud del ármis.

5.-

3ª.- Nuevo ármis articulado, según la reivindicación 1ª., caracterizado porque la continuidad de articulación de todos los eslabones está asegurada por la dimensión igual y constante de los entrantes y salientes que ocupan la zona de los lugares medios, en tanto que siendo susceptibles de variar su dimensión los salientes extremos que delimitan cada uno de los eslabones, hacen posible cambiar el paralelismo de las dos líneas de contorno, por otro contorno irregular y de líneas divergentes.

10.-

15.-

4ª.- UN NUEVO ARMIS ARTICULADO.

Según se describe en la presente memoria que consta de cinco hojas escritas a máquina por una sola cara y dibujos.

Madrid a 30 de Marzo de 1962

2255

30

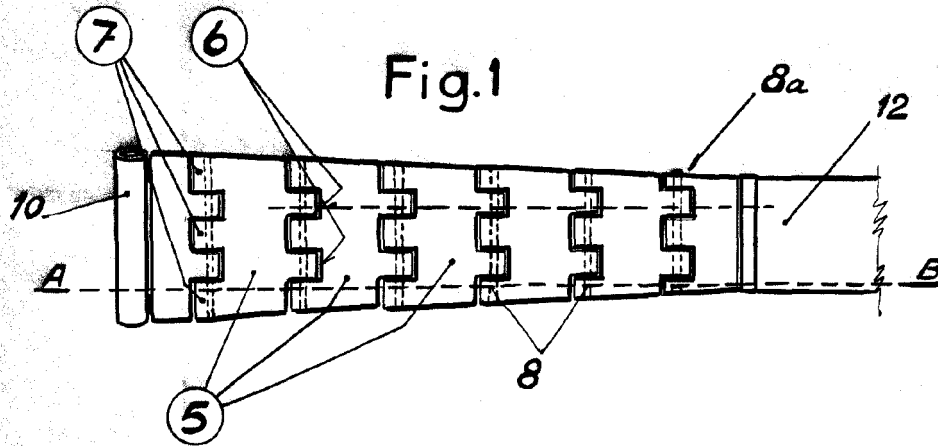


Fig. 1

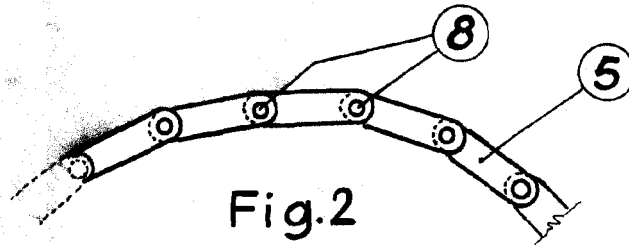


Fig. 2

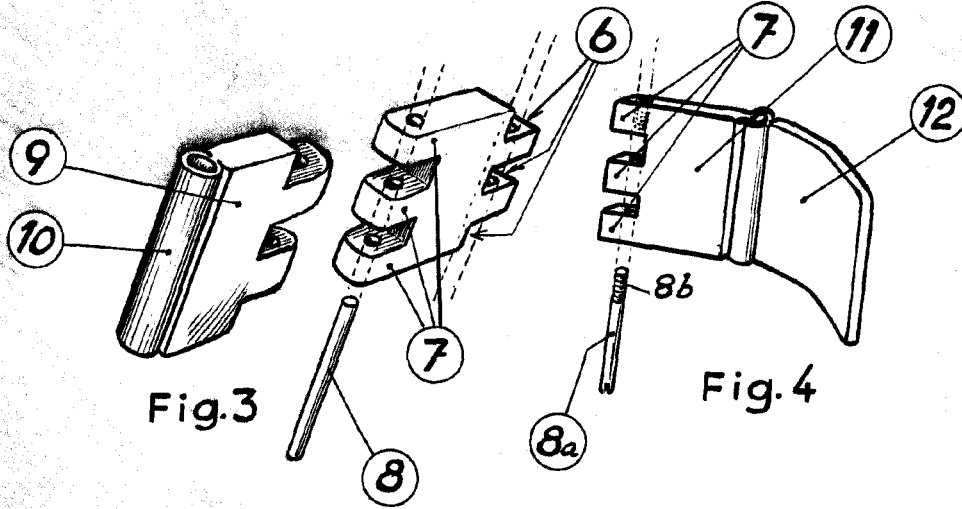


Fig. 3

Fig. 4

Escala variable

30