

16 MAR



92238

MODELO DE UTILIDAD

por "Una disposición de tendedero colgante y desplazable"

a favor de VIFMIT, S. L., domiciliada en Barcelona, calle de  
Berlín, nº 9.

MEMORIA DESCRIPTIVA

Tiene por objeto el presente modelo de utilidad un tendedero para ropa, que por sus particularidades constitutivas y manera de llevar a cabo su función, resulta altamente práctico especialmente en departamentos pequeños en los que no se dispone de lugar idoneo para instalar tendederos inamovibles, pues siendo colgante y pudiéndole situar muy cerca del techo, deja de ser un estorbo tanto al estar en uso como al no estarlo.

En la hoja de dibujos anexa a la presente memoria, aparece representada la disposición de tendedero que nos ocupa.

92238

N 6 N



mostrándolo: Fig. 1, el tendedero propiamente dicho visto en planta; y Fig. 2, una vista de conjunto en perspectiva.

Constituye la disposición de tendedero de referencia, un bastidor formado por un larguero central 1 cuyos extremos van convenientemente fijados a respectivos travesaños 2-2' simétricamente dispuestos, en cuyas caras enfrentadas existen correspondientes ganchos 3 que sostienen a las cuerdas 4 paralelas al larguero central, de las que se hacen pender las piezas 5 de ropa a secar, viniendo tal bastidor suspendido horizontalmente por los extremos de sus travesaños 2-2' mediante cuatro cables o cuerdas o alambres 6 que ascienden verticalmente, los cuales, luego de pasar por correspondientes poleas 7 fijadas en el techo o elemento que le sustituya al mismo efecto, se reúnen convergiendo a pasar por otras poleas 8 fijadas formando grupo en la pared a nivel de las anteriores, desde las que descienden juntamente hasta una atadura 9 situada en lugar apropiado, que las solidariza, cual atadura determina en funciones de tope, el máximo descenso previsto para el bastidor, pudiendo los extremos de dichos cables o alambres 6 ser simplemente atados a un elemento retentor cualquiera para fijar la altura del tendedero o ir unidos a una cinta con dispositivo 10 de retención automática a la altura deseada.

En la ejecución práctica del modelo según queda descrito, podrán variar cuantos detalles constructivos y configurativos no afecten cambiándola o modificándola, a su propia esencialidad.

16 MAR



92238

N O T A

Se reivindica como objeto del presente modelo de utilidad:

5 1ª.- Una disposición de tendedero colgante y desplazable, constituida por un bastidor que llevando las cuerdas para el tendido de la ropa, está suspendido horizontalmente mediante cuatro cables, cuerdas o alambres que ascienden verticalmente, los cuales luego de pasar por correspondientes poleas fijadas en el techo o elemento que le sustituya al mismo

10 efecto, se reúnen convergiendo a pasar por otras poleas fijadas formando grupo en la pared a nivel de las anteriores, desde las que descienden juntamente hasta una atadura que las solidariza entre sí a propósito para evitar desplazamientos relativos entre ellas, pudiendo los extremos de dichas cuerdas o

15 cables ser simplemente atados a un elemento retentor cualquiera para fijar la altura del bastidor o ir unidos a un dispositivo de retención automática.

2ª.- UNA DISPOSICION DE TENDEDERO COLGANTE Y DESPLAZABLE.

20 Y todo cuanto afecte a la esencialidad de lo mostrado en el adjunto dibujo y descrito en la presente memoria que consta de tres hojas foliadas y mecanografiadas por una sola cara.

Barcelona, 16 de Marzo de 1.962

VIRMIT, S. L.

p/a.



FIG. 1

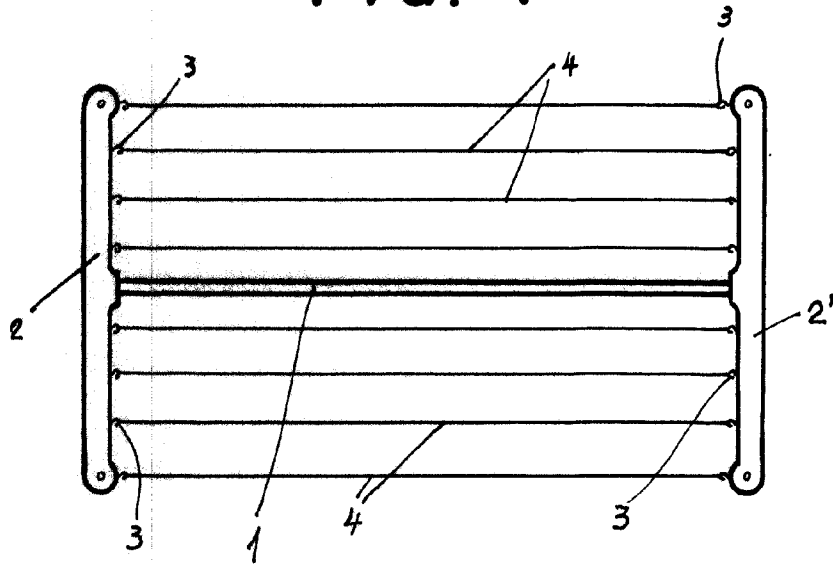
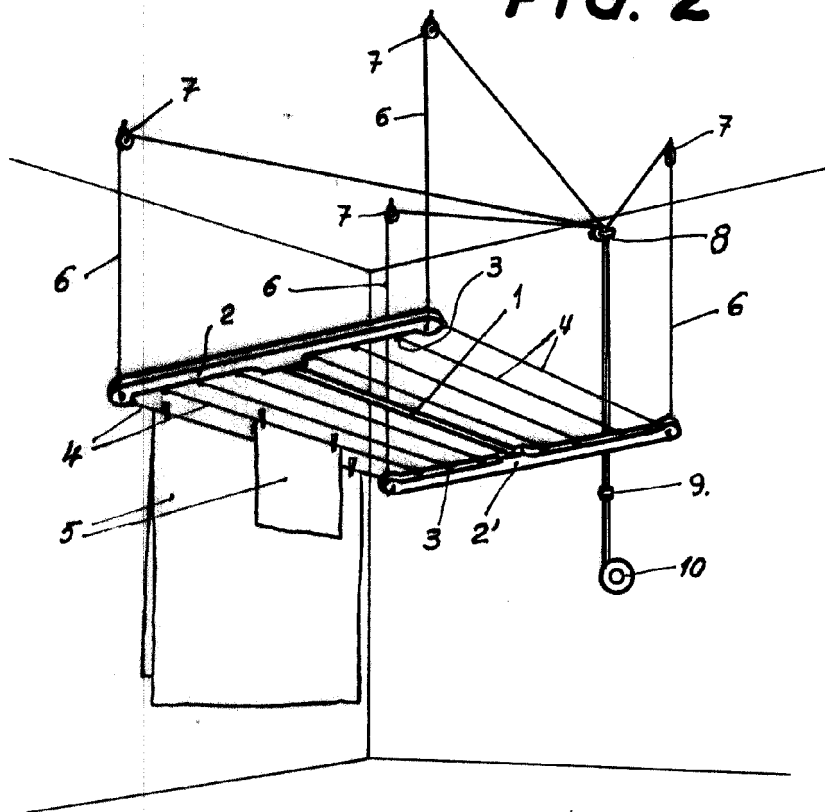


FIG. 2



BARCELONA, 16 DE MARZO DE 1962  
P.A.