

15 MAR



92233

M O D E L O
D E
U T I L I D A D

a favor de COMPANÍA ROCA-RADIADORES, S.A., entidad española, domiciliada en Gavá (Barcelona), por "SOPORTE PARA LAVABO".

- . -

MEMORIA DESCRIPTIVA

La presente invención se refiere a un soporte para lavabo, de constitución sencilla y sólida y de colocación fácil y cómoda, el cual se caracteriza por lo favorecida que en el se encuentra la recepción del lavabo, así como la sujeción del mismo.

5. El soporte indicado consiste esencialmente en una placa base, fijable a la pared, la cual presenta un saliente delantero en el que hay previstas, espaciadas verticalmente, dos caras de asiento sobre las
10. que se acoplan, fijadas articuladamente en posición

92233

145



angular conveniente, los brazos de una horquilla. Ésta se prolonga por su base formando la palanca de apoyo para el lavabo, a cuyo efecto tiene previstos medios idóneos de asiento, así como otros para la sujeción.

5. Eventualmente la horquilla es de ramas o brazos desiguales y presenta en ellas orificios alineados para recibir pasadores con cabeza alojables en el saliente y sobresalientes, destinados a fijar accesorios y penetrar en orificios previstos en el canto del lavabo para sujetarlo. La horquilla en su rama larga y el brazo en que se prolonga presentan en sus respectivos extremos topes elásticos para asiento directo del lavabo.

10. Para la mejor comprensión de cuanto se indica en la presente memoria descriptiva se acompaña un dibujo en el que, tan sólo a título de ejemplo, se representa un caso práctico de realización de un soporte obtenido según las indicaciones expuestas anteriormente.

15. En dicho dibujo la figura 1 muestra una vista en planta inferior; la figura 2 una vista en alzado lateral; y la figura 3 una vista en perspectiva, en la que se observa el soporte sujeto en la pared y recibiendo sobre al lavabo.

20. El soporte aludido está constituido por una placa base -1-, portadora de taladros -2- por los que se fija, la cual presenta en su parte anterior un saliente -3- que tiene previstos en sus caras superior e inferior, paralelas en sus extremos y apropiadamente separadas, sendas caras de asiento -4-, a cuyo tra-

25.

92233

15 MA



- vés queda dispuesto un taladro -5-. En dicho saliente -3- y acoplado sobre los asientos -4- por sus respectivas ramas desiguales -6- y -7- va montada una horquilla que se prolonga, por su base -8-, en un brazo -9-, a modo de palanca las ramas de la citada horquilla están atravesadas por un taladro -10-, correspondiente entre ellas y con el -5-, a cuyo través queda dispuesto un pasador -11- que la sujeta articuladamente a la placa base -1- para permitir regular su posición angular respecto a la misma. Sobre la base -8- de la horquilla hay practicado un taladro -12- en el que se aloja un tornillo -13-, con cabeza provista de una valona -14- que es susceptible de apoyarse en los bordes de una ranura que tendrá previsto el lavabo -15- cuando dicho tornillo es desentoscado. Los extremos del brazo -9- y rama mayor -8- de la horquilla están dotados con sendos topes elásticos -15- en los que asientan directamente el citado lavabo -14-. Éste es susceptible de ser sujetado, además, por un tornillo -17- roscable a un orificio fileteado -18- que tiene previsto el saliente -3- para sujeción de algún elemento accesorio, como puede ser un toallero.

- Como se deduce de la descripción hecha y por la observación del dibujo la característica esencial del soporte objeto de la invención es la de que el brazo en que asienta el lavabo está dispuesta articuladamente de modo que pueda adaptarse con toda facilidad y rapidez para recibir al lavabo, al objeto de que éste



92233

asiente perfectamente dentro de un cierto huelgo que pueda tener o admitir la colocación o emplazamiento de las placas en que quedan articulados aquellos.

5. Se comprende que serán independientes del objeto de la invención los materiales empleados en los diferentes elementos que lo constituyen, así como la forma y dimensiones, tanto absolutas como relativas, de los mismos y, en general, todo cuanto no afecte a su esencialidad.

- . -

N O T A

10. Se reivindica como objeto del presente modelo de utilidad:

1. Soporte para lavabo, que se caracteriza esencialmente por estar constituido por una placa base fijable a la pared, la cual presenta un saliente delantero en el que hay previstas, espaciadas verticalmente, dos caras de asiento en las que se acoplan, fijadas articuladamente en posición angular conveniente, las ramas de una horquilla que se prolonga por su base en un brazo-palanca para apoyo del lavabo, a cuyo efecto tiene previstos, dicho brazo, medios idóneos de asiento y otros para la sujeción de aquél.

20. 2. Soporte para lavabo, según la reivindicación anterior, que se caracteriza por el hecho de que

15 M



92233

las ramas de la horquilla son desiguales y la rama mayor, que es la superior, y el brazo están dotados en sus extremos de sendos topes elásticos en los que asienta el lavabo.

5. 3. Soporte para lavabo, según las reivindicaciones anteriores, que se caracteriza por el hecho de que los medios de sujeción del lavabo están constituidos por un tornillo enroscado en un orificio de la horquilla y provisto de una valona susceptible de acoplarse en los bordes de un orificio alargado que presenta el faldón del lavabo, y un tornillo que fija simultáneamente los elementos accesorios del lavabo.

4. Soporte para lavabo.

15. La presente memoria consta de cinco hojas foliadas escritas a máquina por una sola cara.

Barcelona, a 15 de marzo de 1962

Compañía ROCA-RADIADORES, S.A.

p.a.

X. PONTI

p.p.

92233

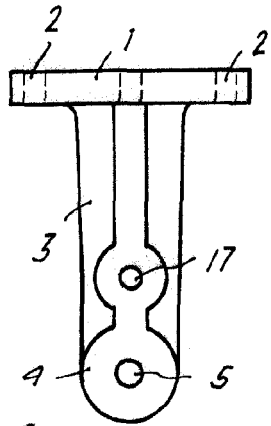


Fig. 1

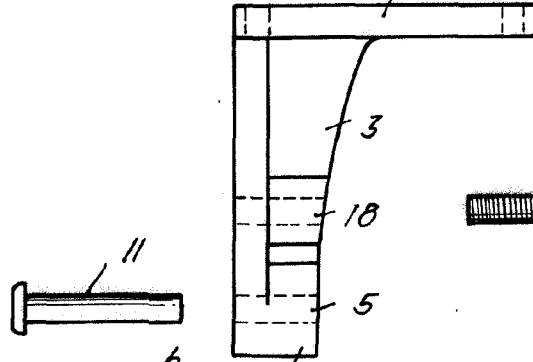
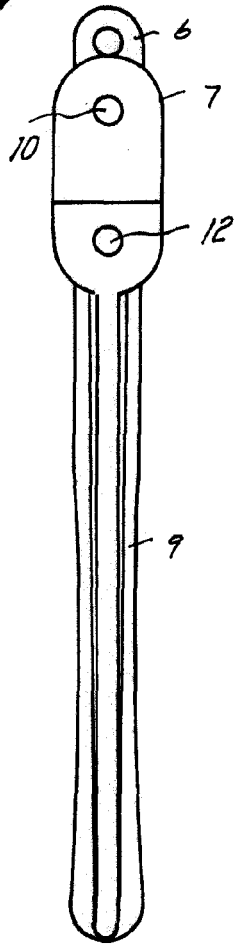
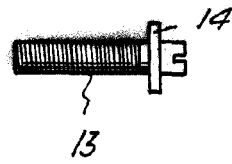
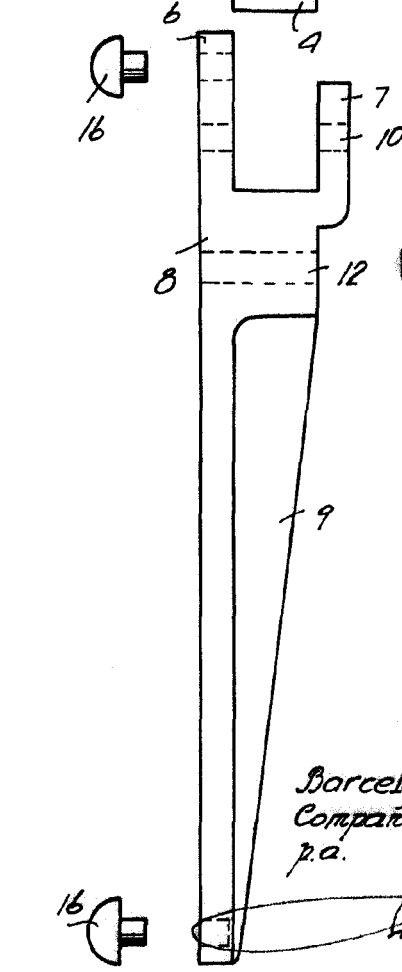


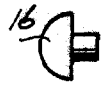
Fig. 2



13

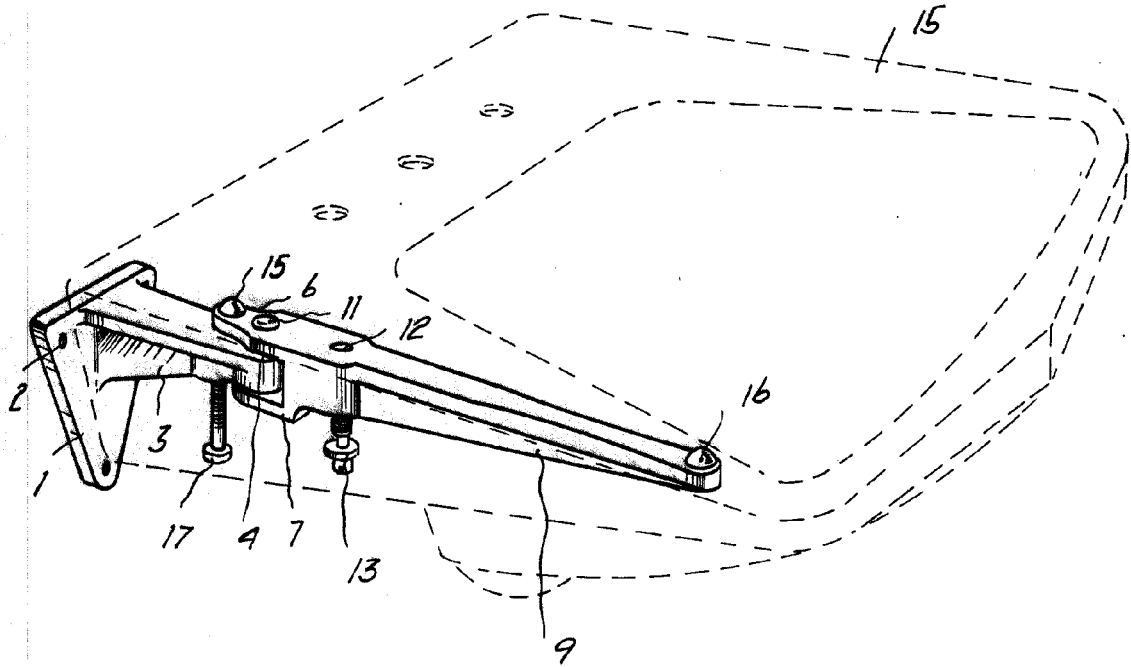


Barcelona, 15 Marzo 1962
Compañia Roca-Radiadores, S.A.
p.a. I. PONTI



8026

Fig. 3



8826

15



Barcelona, 15 Marzo 1962
Compañia Roca-Radiadores, S.A.
p.a.

A. FONTE

P.P.