



MEMORIA DESCRIPTIVA

que se acompaña

a la

solicitud de una patente de invención por veinte años en España a favor de Mr. Leslie R. McDONALD, domiciliado en Central Building en MONTREAL provincia de Quebec, dominio del Canadá por

UN APARATO EXHIBIDOR DE CARTELES

=== 000 ===

La presente invención se refiere a los aparatos de exhibición del genero en los cuales, se exhiben sucesivamente una pluralidad de carteles y los perfeccionamientos se refieren mas particularmente a la construcción de un aparato en el cual un numero considerable carteles independientes y separados pueden exhibirse uno a uno, llevandolos sucesivamente desde la exhibición por su anverso a la exhibición por el reverse. Un objeto importante de la presente invención es construir un aparato en el cual los carteles, consistentes en hojas aisladas de carton o similares pueden exhibirse como se indica anteriormente sin necesidad de unirlos definitivamente al aparato que las lleva, de manera que los carteles que han sido cortados en dimensiones y formas apropiadas pueden colocarse sueltos y desunidos en el aparato y exhibirse sucesivamente uno per uno por medio de dicho aparato; otro objeto de la presente invención es producir un medio nuevo y perfeccionado para retirar los carteles de la posición de visualidad, invertirlos y llevarlos nuevamente hacia adelante.

Otro objeto de la presente invención es proveer medios para impedir deterioros a los carteles cuando descienden a la posición de visualidad uno a uno. Otro objeto mas de la presente invención es proveer medios por los cuales el ultimo cartel puede separarse de los que le preceden y colocarse en la posición de



visualidad sin estorbar a los demas carteles.

Otro objeto de estos perfeccionamientos es mantener el primer cartel en un angulo conveniente para su exhibicion hasta la aparicion del siguiente, en cuyo momento aquel puede caer hacia atras sobre el conjunto.

Otro objeto de la invencion es mejorar los medios para recibir un cartel cuando desciende en la posicion de exhibicion, descendiendo gradualmente bajo la influencia del mecanismo para retirar los carteles.

Otro objeto de la presente invencion es introducir perfeccionamientos para impedir, la reaparicion prematura de cualquier cartel antes del momento preciso.

Otro objeto de la presente invencion es construir el aparato de tal manera que los carteles pueden insertarse facilmente o quitarse sin desmontar el aparato.

En los dibujos la figura 1 es una elevacion de frente del aparato perfeccionado estando quitada en parte su cubierta. La figura 2 es una elevacion lateral siguiendo la linea 2-2 de la figura 1, estando quitada la cubierta. La figura 3 es una vista en corte vertical siguiendo la linea 3-3 de la figura 1, vista por la derecha. La figura 4 es una vista de la parte superior del aparato siguiendo la misma linea que en la figura 3 pero mostrando la parte superior del mecanismo levantada en posicion vertical, para permitir el acceso al deposito de carteles. La figura 5 es una vista en plano del mecanismo de cambio y traslacion de los carteles. La figura 6 es una vista en corte transversal del mismo siguiendo la linea 6-6 de la figura 5. La figura 7 es una vista de lado de una modificacion del mecanismo para recibir preliminarmente los carteles. La figura 8 es una vista de frente del mismo. La figura 9 es una elevacion en esca-



la mayor de una forma modificada del mecanismo para cambiar los carteles y la figura 10 es una vista de extremo de la modificación tomada mirando hacia la derecha de la figura 9. Las figuras 5 y 6 están en una escala agrandada.

En todas las figuras las partes parecidas se designan por números de referencianiguales.

Como de costumbre en este género de aparatos se dispone de preferencia el mecanismo en una cubierta 1 provista de una parte delantera abierta o cubierta de un cristal 2, detrás de la cual se exhiben sucesivamente los carteles 3-3.

Estos carteles pueden estar soportados convenientemente sobre un par de tornillos 4-5 embutidos en el cuadro del aparato, los cuales tienen respectivamente roscas de pasos opuestos, terminando hacia atrás en ranuras excentricas 6-7 y accionados por piñones convenientes tales como los piñones rescados 8-9 encajando en los tornillos 10 y 11 de un arbol 12 accionado por una rueda dentada 14 encajando con un tornillo sin fin 15 del arbol 16 de un motor electrico 17.

Los carteles 3-3 están provistos de muescas en cola de milano en sus bordes superior e inferior adaptadas para cooperar con una guía 19 que tiene una cabeza prolongada y montada en la base de la maquina, de preferencia provista de una extremidad afinada delantera 20 y sujeta en forma deslizante sobre un soporte 21 al cual está fijada siendo amovible por un muelle 22 cuya extremidad libre puede entrar y salir en un zocalo en el borde de la guía. Este dispositivo permite que la guía pueda deslizarse hacia sobre su base con el fin de permitir el quitar y substituir los carteles. A medida que los carteles son llevados hacia atrás a lo largo de la guía esta les sujetara a todos con excepción del cartel posterior el cual saldrá por la parte posterior de la guía antes de que se-a elevado por las roscas excentricas



de manera que sea cogido entre las correas 25 y el rodillo 26 y llevado hacia adelante entre las correas y los rodillos 27, 28, 29, 30, 31 y 32 y permitido descender en la posición de exhibición al frente del aparato

Las correas 25-25 circulan sobre rodillos convenientes de traslación 35, 36, 37 y 38 montados convenientemente en el cuadro del aparato y accionados por el motor 17 por medio de un engranaje 40 del arbol 12, cadena de engranaje 41 y otro engranaje 42 en el arbol 43 del rodillo 35; otro engranaje 44 en el arbol 43 accionando una cadena de engranaje 45 circulando asimismo alrededor del engranaje 46 en el arbol 47 del rodillo 38.

A medida que el cartel desciende en la parte delantera del aparato es dirigido por guías de bordes convenientes 50-50 de manera que su borde inferior caiga sobre el receptáculo inclinado 51 hacia abajo del cual puede deslizarse hasta descansar sobre la cabeza transversal 52, prevista de un reborde 53 dispuesto hacia su parte posterior y sostenida por la barra 54, pivoteada como se representa en 55 en la base del aparato y prolongada de manera que su extremidad interior 56 roce con la excéntrica 6. El ajuste relativo de las partes es tal que cuando desciende un cartel en la parte delantera del aparato encontrará la cabeza transversal 52 en una posición elevada, tal como se ve en la figura 3 permitiendo el giro de la excéntrica que la cabeza transversal caiga hacia abajo, permitiendo al cartel descansar sobre la parte sin ranuras 58 y 59 de las extremidades delanteras de los tornillos 4 y 5 llevando los tornillos en su giro, las extremidades de sus pasos debajo del borde del cartel y poniendo en marcha el cartel hacia atrás.

Este dispositivo evita la usura de la parte inferior de los carteles cuando descienden en posición, lo que pudiera ocurrir si cayesen directamente sobre las roscas de los tornillos.

Un arbol 62 está embutido en el cuadro del aparato y por me-



dio de un denteado 63 es accionado por la cadena de engranaje 45.

Un tornillo 64 en el arbol 62' acciona un engranaje de tornillo sin fin 65 sobre un arbol 66 montado en un soporte 67 llevado por una varilla dispuesta transversalmente 68, estando provista la extremidad delantera del arbol 66 de un tornillo 69 que tiene una rosca relativamente ancha de preferencia extendida en dos vueltas completas. Cuando desciende en posicion de exhibicion un cartel su parte superior se inclinara hacia atras contra la cara del tornillo; y a medida que gira el tornillo su extremidad libre pasara enfrente del borde superior del cartel el cual sera gradualmente arrastrado hacia atras a medida que gira el tornillo de manera que cuando la parte inferior del cartel ha sido arrastrado hacia atras por los tornillos 4 y 5, a fin de dejar espacio para el cartel siguiente para que sea exhibido, la parte superior del cartel que se retira habra salido de la rosca del tornillo 69 de manera que no molesta al cartel siguiente. Despues que la parte superior de los carteles pasen la rosca 69 caeran naturalmente contra el conjunto situado detras de ellos.

Para ayudar al levantamiento del ultimo cartel es ventajoso emplear un rodillo accionado positivamente 72, de preferencia de caucho u otra materia similar el cual se ve montado en el arbol 73 que lleva un denteado 74 accionado por la cadena denteada 41. Esto ayuda a la parte superior del cartel a vencer la friccion del peso del conjunto de carteles que se apoyan contra él.

En los dibujos para mayor claridad el espesor de los carteles y la anchura del paso de rosca han sido aumentados considerablemente mas que las dimensiones de uso en la practica constituyendose asi en el dibujo un numero de carteles mucho menor que el que puede constituirse en una maquina de tamaño adecuado.



Se ha comprobado en la practica que los arboles de $3/4$ o $7/8$ de pulgada de diametro y paso de 16 vueltas en pulgada pueden emplearse siendo preferible sin embargo, aumentar gradualmente hasta el doble el paso de rosca en las ultimas vueltas antes de que llegue a la excentrica, puesto que esto permitira una separacion mejor de los bordes inferiores de los carteles y proporcionara un control mas eficaz de los carteles por el mecanismo que regula su elevacion sucesiva.

En las figuras 7 y 8 se ve una modificacion en la cual la extremidad delantera de cada tornillo 4 y 5 esta provista de un reborde anular 80 que tiene un bisel 81 adyacente a la extremidad del paso de la rosca. Mas alla del reborde los arboles de los tornillos estan mantenidos por soportes convenientes 82 y estan provistos respectivamente de denteados o excentricas 83 y 84 contra las cuales se apoyan las extremidades 85 y 86 de una barra transversal 87 unida a un reborde 88 de una placa de muelle 89 sujeta en la parte inferior del aparato y teniendo su extremidad superior libre provista de dedos 90 y 91 saliendo normalmente por la abertura en una guia inclinada de los carteles 92 pero adaptados para ser retirados por el retroceso de la placa 89 bajo la influencia de las excentricas 83 y 84.

En esta forma de mecanismo se prescinde del receptaculo 51 y sus accesorios y funcionando asi a medida que el cartel descende es recibido por la cara inclinada de la guia 92 a lo largo de la cual se desliza hasta que es detenido por los dedos 90 y 91 proyectandose a traves de la guia 92. Entonces cuando los carteles precedentes han sido llevados hacia atras por la rotacion de los tornillos con el fin de dejar espacio para el, el nuevo cartel es liberado por la rotacion de las excentricas 83 y 84 que se apoyan sobre la barra transversal 87 y haciendo saltar hacia adelante la placa 89, retirandose asi los dedos 90 y 91 de debajo del cartel el cual seguidamente se desliza sobre las caras biseladas de ls



rebordes en las extremidades de los tornillos y sentándose sobre el paso de rosca para ser llevado hacia atrás a su vez.

Cuando el cartel desciende de la parte superior de la guía 92 y los dedos 90 y 91 lo detienen gradualmente no cae con todo su peso directamente sobre las roscas sino que se deja caer hacia ellas suavemente para que no se estropee; y en el momento preciso empieza su carrera hacia atrás bajo la influencia de la rosca de los tornillos.

En las figuras 9 y 10 se ha representado una modificación del mecanismo para llevar hacia adelante los carteles, siendo sustituido ^{por} el rodillo grande 100, los rodillos 27, 28, 29, 30 y 31 y los rodillos 36 y 37 por otro rodillo 101 y en vez de las correas 25 se emplea en la modificación una cuerda sin fin 102 que es llevada alrededor de los rodillos 35, 100, 38, 101, y por encima del aparato por medio de las correas de guía 103 y 104, estando provistos de preferencia de ranuras 105 uno o ambos de los rodillos 35 y 38 con el fin de ayudar a guiar la cuerda en su marcha alrededor de los rodillos.

Esta modificación del aparato accionará eficazmente los carteles, pero exige una cubierta más alta que la forma descrita primeramente y por lo tanto no es tan económica en cuanto al espacio que ocupa como la primera forma. Si se emplea la forma modificada del aparato la rueda dentada 44 puede montarse directamente en el arbol del rodillo 100 y el mecanismo de accionamiento para los rodillos 35 y 38 puede omitirse, puesto que la tracción del rodillo 100 bastará para hacer funcionar todos los rodillos en el sistema abarcado por la cuerda 102. Pero en esta modificación la rosca que soporta el cartel preliminar así como sus accesorios estará omitido.

Se apreciará que el funcionamiento del aparato invierte el cartel cada vez que pasa de atrás a adelante exponiendo por lo tanto ambos lados para fines de anuncio y prácticamente aumentando al



doble la capacidad anunciadora del aparato.

Ademas la direccion en la cual el cartel se inclinara al ser trasladado de atras hacia adelante sera invertido a cada recorrido evitando asi dar una curvatura permanente a los carteles que pudiera esterbar su colocacion normal en el aparato.

En el uso practico de un aparato semejante es de importancia proveer un acceso facil al almacen de carteles con el fin de cambiar estos. Esto se consigue montando el sistema de rodillos de cambio de carteles, con inclusion de la parte del aparato para soportar la parte superior del cartel delantero, en un bloque formando una unidad entre placas de cabeza convenientes 76 y 77 pasando el arbol 43 por soportes convenientes en las partes superiores de las placas laterales 78 y 79 de manera que la unidad o conjunto de rodillos pueda levantarse como se ve en la figura 4 proporcionando asi un acceso facil a traves de la parte superior del aparato.

Per medio de estos perfeccionamientos se obtiene un aparato compacto y relativamente sencillo para la exposicion eficaz de carteles independientes que se liberan sucesivamente de medios de sujecion, se elevan se mueven y se vuelven, van hacia adelante y descienden entonces en la posicion de exhibicion. Este cartel es soportado en un angulo conveniente mientras que dura su exposicion y a medida que se retiran se deja caer sobre el conjunto de los carteles colocado detras, utilizando medios de sujecion que se liberan facilmente para permitir el cambio de carteles, y siendo accesibles facilmente los espacios que reciben los carteles levantando hacia atras, la parte superior del mecanismo.

Se debe comprender que el aparato representado debe considerarse como una representacion tipica de la realizacion de mis perfeccionamientos y no como una forma unica y exclusiva, puesto que es evidente que podrian modificarse detalles de construccion por equivalentes mecanicos sin salirse de la invencion tal como se



reivindica.

NOTA

La presente invencion comprende las siguientes reivindicaciones:

- 1º - Un aparato de exhibicion de carteles en el cual una pluralidad de carteles independientes es llevada sucesivamente a la posicion de exhibicion y a continuacion retirados transversalmente a sus planes, consistiendo el perfeccionamiento en emplear un par de tornillos para retirarlos, cada uno de los cuales tiene una extremidad agrandada y ráscada.
- 2º- Un aparato de exhibicion tal como se reivindica en 1 en el cual los pasos de rosca de los tornillos tienen terminales dispuestos excentricamente.
- 3º- Un aparato de exhibicion tal como se reivindica en 1 , en el cual el par de tornillos tienen pasos opuestos.
- 4º- Un aparato de exhibicion en el cual una pluralidad de carteles independientes son llevados sucesivamente a la posicion de exhibicion y a continuacion retirados transversalmente a sus planes consistiendo el perfeccionamiento en emplear carteles flexibles, medios para sujetar carteles, adaptados para encajar en las partes inferiores de los carteles y medios para iniciar la separacion sucesiva de los carteles.
- 5º- Un aparato de exhibicion tal como se reivindica en 4 , en el cual el dispositivo de sujecion de carteles puede ser quitado facilmente.
- 6º- Un aparato de exhibicion tal como se reivindica en 4, en el cual el dispositivo de sujecion de carteles comprende un elemento deslizando unido amoviblemente a un soporte y que tiene una extremidad delantera agudizada.
- 7º- Un aparato de exhibicion tal se reivindica en 4, en el cual se emplean medios para invertir los carteles durante su movimiento de conduccion a la posicion de exhibicion.



8º- Un aparato de exhibición tal se reivindica en 4 en el cual los medios de sujeción de los carteles, encajan operativamente con la parte inferior del siguiente al último, pero no el último

9º- Un aparato de exhibición tal como se reivindica en 4, en el cual los carteles están provistos de cavidades marginales en las cuales encajan los medios de sujeción.

10º- Un aparato de exhibición tal se reivindica en 9 en el cual las cavidades marginales están en las partes superiores e inferiores de los carteles y tienen la forma de cola de milano.

11º- Un aparato de exhibición en el cual una pluralidad de carteles independientes son llevados sucesivamente a la posición de exhibición y a continuación retirados transversalmente a sus planos, en el cual se usan partes flexibles y medios para curvarlos carteles y llevarlos hacia la posición de exhibición y tornillos para retirarlos de esta.

12º- Un aparato de exhibición tal como se reivindica en 11 en el cual se emplea una pluralidad de rodillos para curvar y llevar los carteles hacia la posición de exhibición

13º- Un aparato de exhibición tal como se reivindica en 12 en el cual se emplea un elemento flexible en cooperación con los rodillos.

14º- Un aparato de exhibición tal como se reivindica en 12 en el cual se emplean una pluralidad de correas flexibles en cooperación con los rodillos.

15º- Un aparato de exhibición tal como se reivindica en 11 en el cual se emplea un dispositivo para llevar los carteles hacia la posición de exhibición, describiendo una curva en su carrera

16º- Un aparato de exhibición tal como se reivindica en 15 en el cual se emplea un dispositivo para enderezar los carteles después de su carrera curvada en una posición plana para su exhibición.

17º- Un aparato de exhibición en el cual una pluralidad de cartec-



les independientes son llevados sucesivamente a la posición de exhibición y a continuación retirados transversalmente a sus planos y en el cual se emplea un dispositivo para descender sucesivamente los carteles en la posición de exposición, consistiendo el perfeccionamiento en emplear medios para contener preliminarmente cada cartel al descender

18º- Un aparato de exhibición tal como se reivindica en 17, en el cual el dispositivo de contención comprende un soporte amovible

19º- Un aparato de exhibición tal como se reivindica en 18 en el cual se emplea una guía inclinada en cooperación con el soporte movible

20º- Un aparato de exhibición tal como se reivindica en 18 en el cual se emplea un dispositivo automático para obligar al dispositivo de contención a liberar los carteles.

21º- Un aparato de exhibición tal como se reivindica en 18, en el cual el dispositivo de contención se eleva preliminarmente para sujetar cada cartel

22º- Un aparato de exhibición tal como se reivindica en 20 en el cual el dispositivo de contención desciende gradualmente para liberar los carteles.

23º- Un aparato de exhibición tal como se reivindica en 20 en el cual el dispositivo automático, es accionado por el dispositivo usado para retirar los carteles.

24º- Un aparato de exhibición tal como se reivindica en 21 en el cual el dispositivo de contención comprende una barra de elevación

25º- Un aparato de exhibición en el cual, una pluralidad de carteles independiente se lleva sucesivamente a la posición de exhibición y a continuación retirados transversalmente de sus planos, consistiendo el perfeccionamiento en emplear medios para descender los carteles sucesivamente a la posición de exhibición

y retirarlos a continuación transversalmente a sus planos, con-



sistiendo el perfeccionamiento en emplear medios para descender sucesivamente los carteles a la posición de exhibición y se emplean medios de soporte para impedir provisionalmente que la parte superior de cada cartel caiga hacia atrás mientras dura su exhibición.

26º- Un aparato de exhibición tal como se reivindica en 25 en el cual el dispositivo de soporte se mueve continuamente.

27º- Un aparato de exhibición tal como se reivindica en 25 en el cual el dispositivo de soporte comprende un paso de rosca.

28º- Un aparato de exhibición tal como se reivindica en 25 en el cual el dispositivo de soporte permite automáticamente que el cartel caiga hacia atrás al llegar el cartel siguiente a la posición de exhibición.

29º- Un aparato de exhibición, en el cual una pluralidad de carteles flexibles se exhiben sucesivamente, consistiendo el perfeccionamiento en emplear un dispositivo para soportar y retirar los carteles, un dispositivo para elevar preliminarmente cada cartel sucesivamente, encajándose en la parte trasera del cartel un dispositivo complementario de levantamiento y un dispositivo para llevar el cartel hacia la posición de exhibición e invertirlo.

30º- Un aparato de exhibición tal como se reivindica en 29, en el cual el dispositivo complementario de levantamiento comprende un rodillo accionado.

31º- Un aparato de exhibición tal como se reivindica en 30, en el cual el rodillo accionado, tiene una superficie adherente.

32º- Un aparato de exhibición tal como se reivindica en 31, en el cual el rodillo accionado, tiene una superficie blanda de caucho.

33º- En un aparato de exhibición, una pluralidad de carteles flexibles que se exhiben sucesivamente, se soportan y se retiran de la posición de exhibición, consistiendo el perfeccionamiento en conjuncionar en una unidad relativamente ajevible, medios para



levantar y llevar hacia adelante e invertir los carteles.

34º- Un aparato de exhibición tal como se reivindica en 33 en el cual los medios para retirar y soportar los carteles, están dispuestos en un conjunto unitario.

35º- Un aparato de exhibición en el cual una pluralidad de carteles flexibles se exhiben y se retiran sucesivamente consistiendo el perfeccionamiento en emplear medios para soportar y retirar y levantar inicialmente los carteles, medios de contención de los carteles fácilmente desmontables, medios de levantamiento suplementarios que se encajan en la parte trasera de cada cartel sucesivamente, medios para elevar, mover hacia adelante e invertir sucesivamente los carteles, medios para soportar provisionalmente la parte superior de cada cartel, cuando está en posición de exhibición y medios para recibir preliminarmente cada cartel y trasladarlo a la posición de retirada.

36º- Un aparato de exhibición tal como se reivindica en 35, en el cual los medios para elevar, mover hacia adelante, invertir y soportar las partes superiores de los carteles están agrupados en un conjunto unitario que se separa fácilmente del resto del aparato.

37º- En resumen reivindico como de mi exclusiva invención y como objeto sobre el cual ha de recaer la patente de invención que se solicita por veinte años en España. UN APARATO EXHIBIDOR DE CARTELES.

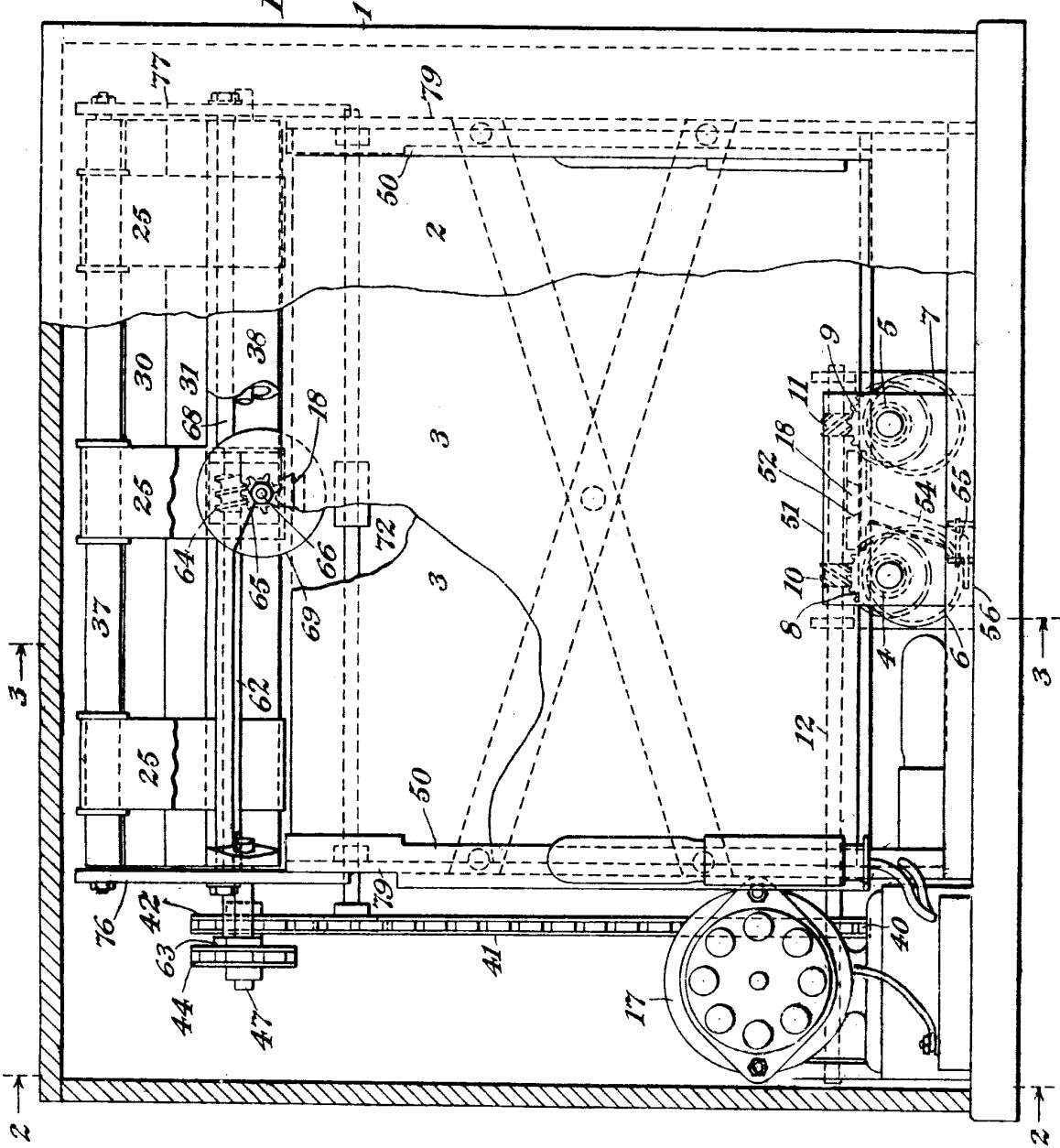
Todo conforme se describe en la presente Memoria que consta de trece hojas escritas a máquina por una sola cara y dibujos que se acompañan a la misma.

Madrid 19 de enero de 1925

Augustin Vergara
p. p. Miguel Vergara



Fig. 1



Aliguel Hugon



Fig. 3

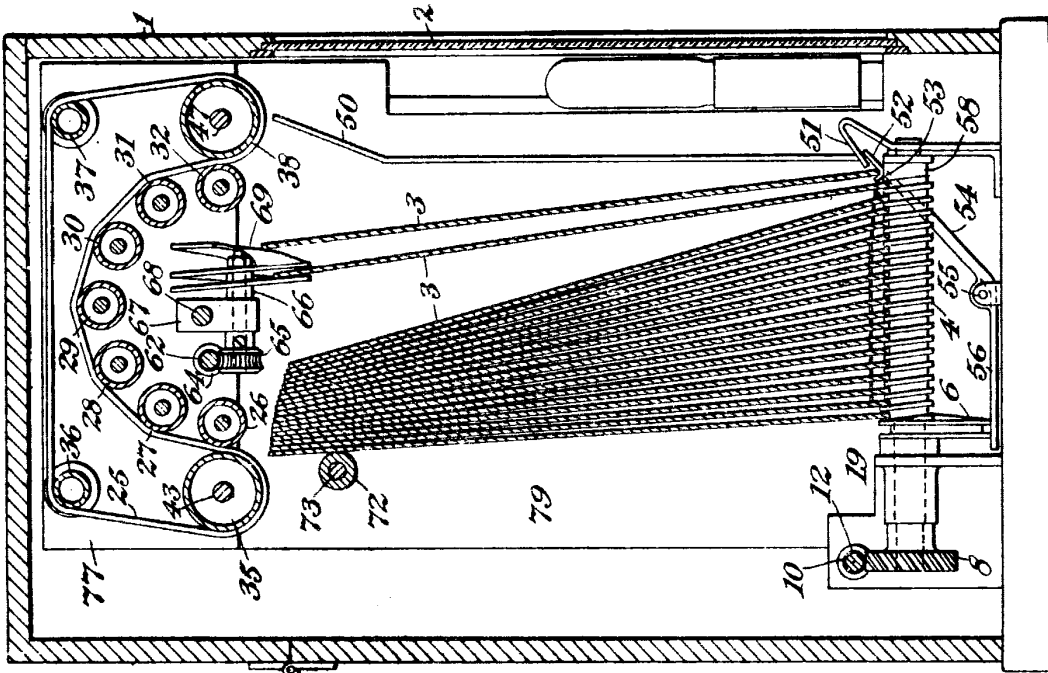
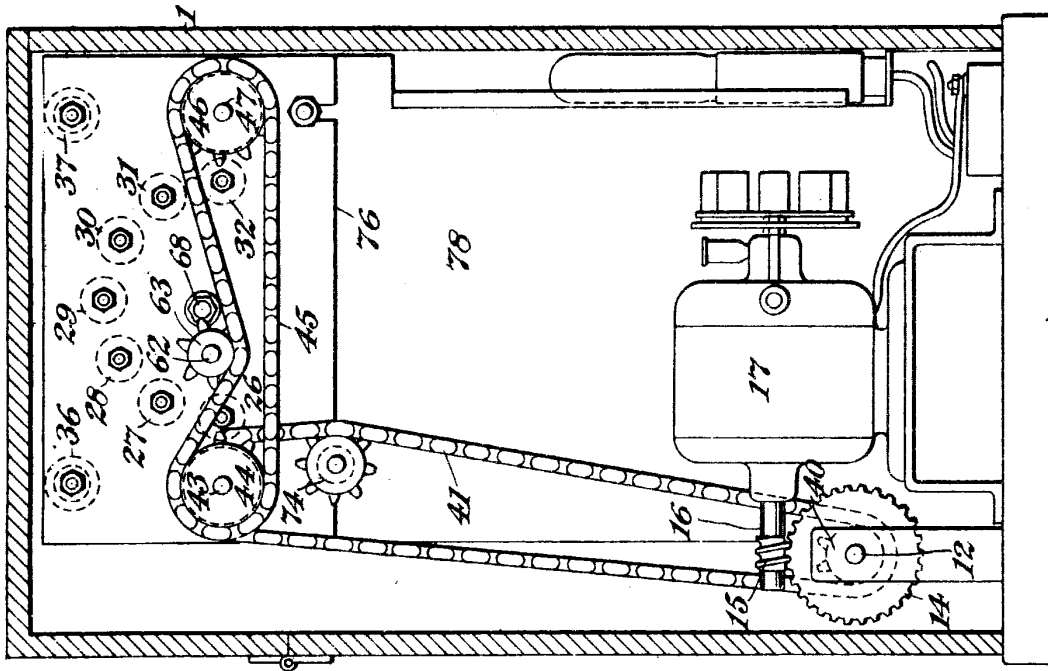


Fig. 2



Miguel Reguero

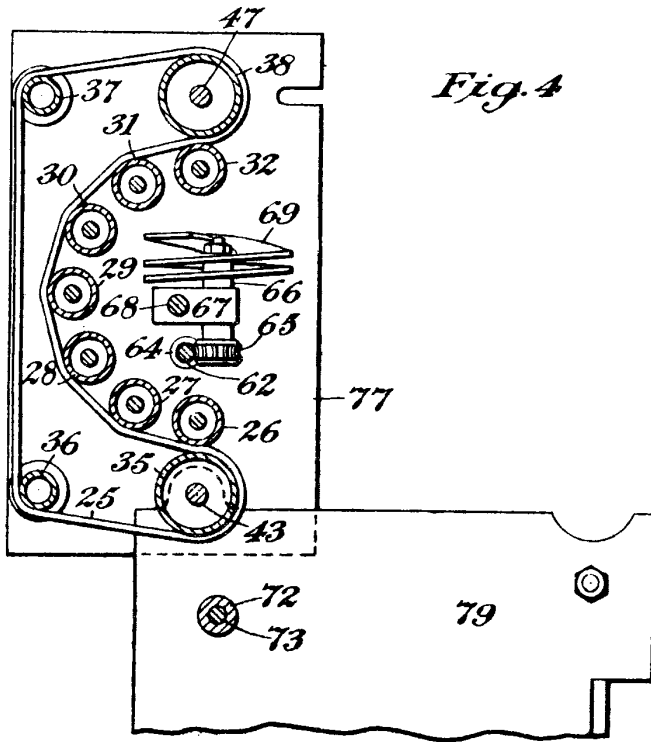


Fig. 7

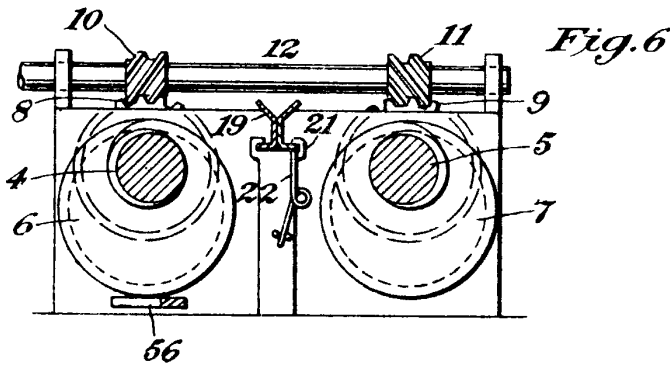
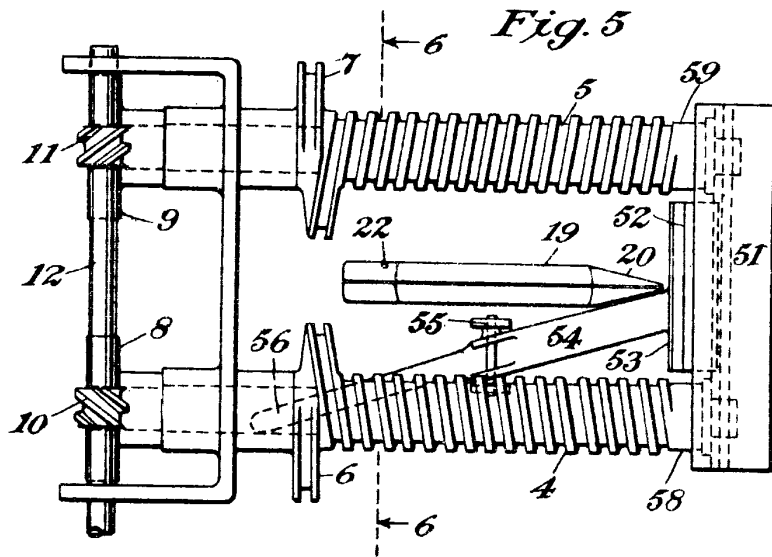
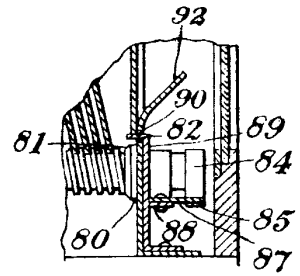
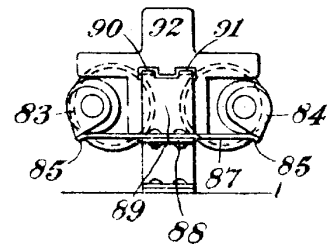


Fig. 8



Wm. H. ...



Hoam
INC

Fig. 9

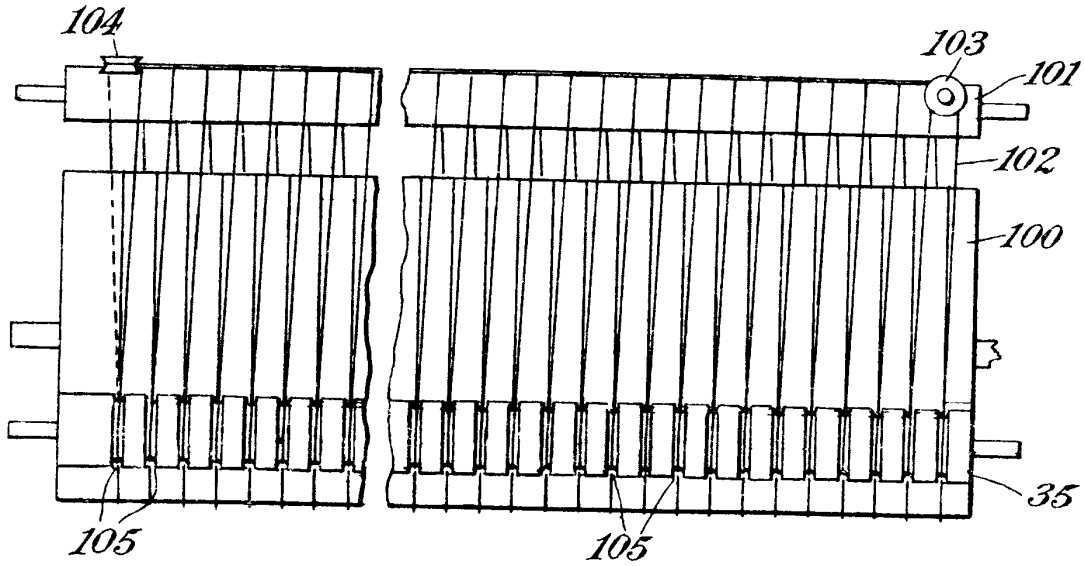
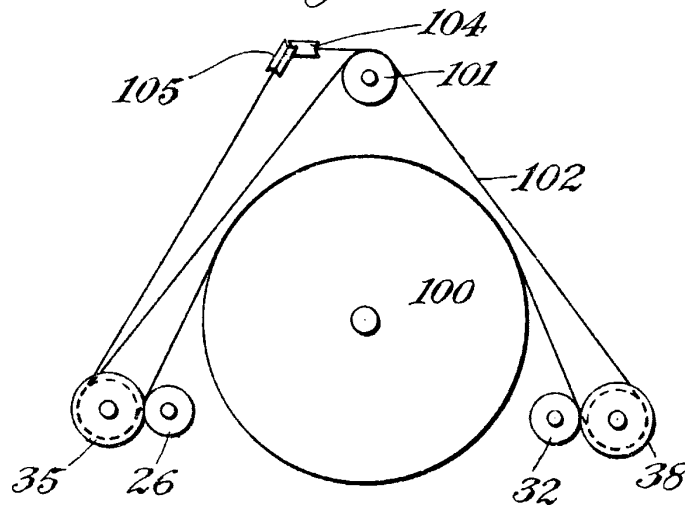


Fig. 10



Michael Morgan