



E/B/T.-

MEMORIA DESCRIPTIVA

para una patente de invención por veinte años por "Marmitas y recipientes metálicos embutidos de una sola pieza, para la cocción a presión de los alimentos". A favor de Don Francisco Cuarte Ruiz, residente en Dos de Mayo 50 S. M. Barcelona.-

=====

La patente que se solicita se refiere a la fabricación de marmitas y recipientes metálicos, embutidos de una sola pieza y cerrados con una tapa hermeticamente, lo que permite la cocción de los alimentos a presión, consiguiendo una reducción considerable de tiempo y combustible puesto que no hay radiación ni evaporación.

Consisten dichas marmitas y recipientes en un cuerpo de hierro, acero, aluminio o de cualquier otro metal, embutido de una sola pieza, sin soldadura interior de ninguna especie, pero con baño de estaño, esmaltado o cualquier otro que garantice su



perfecta inocuidad; estos cuerpos tendrán cualquiera de las formas nº 1 A,- 1 B,- y - 1 C,- que en escala variable se representan en los planos incluidos, o bien otra cualquiera de las que tienen o tengan los utensilios de cocina, de cabidas diversas; tendrán dos asas soldadas o roblonadas, según convenga y todos sin excepción tendrán su parte superior curvada hacia el interior, para admitir una tapa que cerrará de dentro a afuera, sostenida mientras no habrá presión por un puente y una espiga con tuerca como todos o la mayoría de los generadores de vapor y también como ellos tendrá una valvula de seguridad, de romana o bien de resorte graduable, para conseguir distintas presiones, según la temperatura que convenga alcanzar.

En la figura 2 de los referidos planos, se representa tambien en escala variable la forma elíptica de la boca y la tapa que ofrecen ordinariamente los generadores de vapor, pero con los detalles que en corte se especifican en la figura nº 3.

En la misma puede verse la boca A,- con un ligero reborde o chaflán en ángulo indeterminado y la tapa formada de dos chapas superpuestas B y C, del mismo tamaño de la abertura la primera y mayor la otra, pero con los bordes doblados formando chaflán D D, con lo que se consigue un verdadero cierre de válvula que resulta hermético, con la interposición de un simple anillo elíptico de cartón E.

N O T A .
 = = = = =

Descrito suficientemente el presente invento lo que se declara como de novedad é invención propia son las siguientes reivindicaciones:

1.- Marmitas y recipientes metalicos carcatrizados por estar fabricados embutidos de una sola pieza con exclusión de toda soldadura interior, pero con baño de estaño, esmalte u otros



si es preciso, para cocción de los alimentos a presión.

2.- Marmitas y recipientes metálicos, según la conclusión 1, caracterizados por la forma achaflanada de los bordes de la boca elíptica en ángulo indeterminado.

3.- Marmitas y recipientes metálicos según las conclusiones anteriores, caracterizados por la forma achaflanada igualmente de los bordes de la tapa para conseguir el cierre de la válvula.

4.- Marmitas y recipientes metálicos según las conclusiones anteriores, caracterizados por la construcción de la tapa compuesta de dos chapas unidas, una de forma y dimensiones de la boca y otra mayor con los bordes doblados en forma de chaflán.

5.- Marmitas y recipientes metálicos según las conclusiones anteriores, caracterizados por la válvula de seguridad, de romana o de resorte empleada al mismo tiempo como regulador de la cocción.

6.- Marmitas y recipientes metálicos, según las reivindicaciones anteriores, caracterizados por el conjunto de los organismos descritos que forman la marmita o los recipientes precisos para la aplicación a que se destinan.

7.- Marmitas y recipientes metálicos embutidos de una sola pieza, para la cocción a presión de los alimentos. Según se describe y reivindica en la precedente Memoria Descriptiva y su ilustración con los dibujos que a la misma se acompañan.

Consta esta Memoria Descriptiva de tres hojas foliadas y escritas por una sola cara.

Madrid 17 de Enero de 1925.-

Leocadio López y López

P. P.

Fig. 1B.

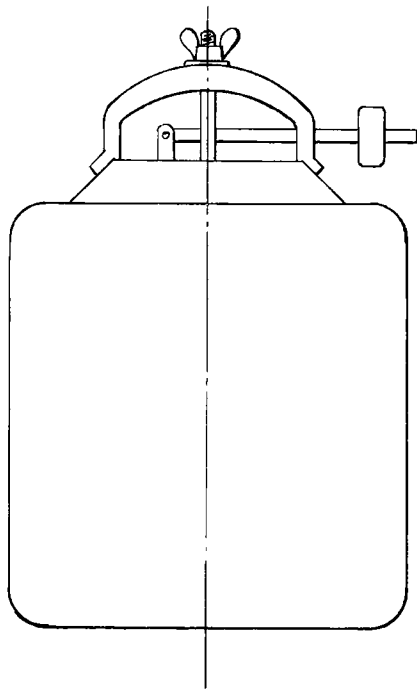


Fig. 1c.

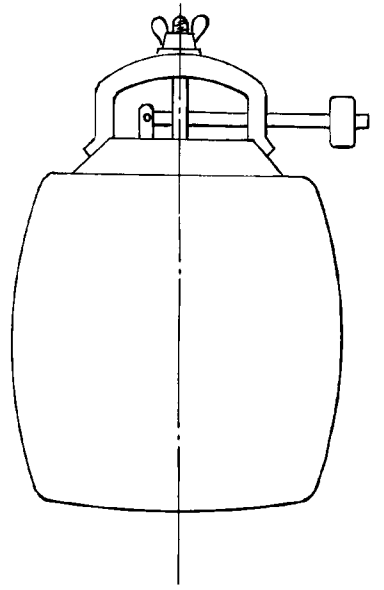


Fig. 1a.

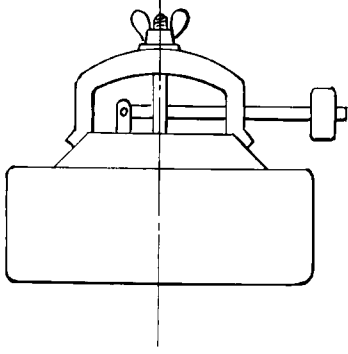


Fig. 2

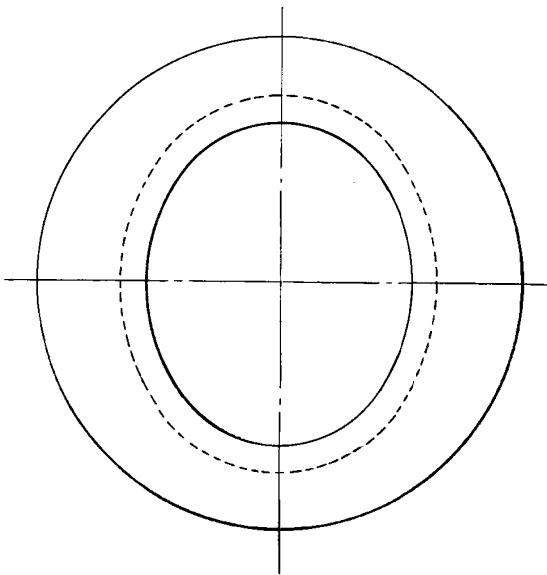
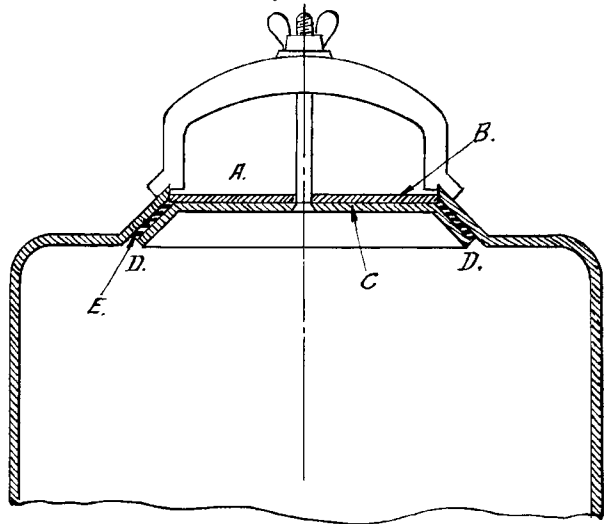


Fig. 3



Barcelona 13 de Enero de 1925

[Handwritten signature]