

92220



M O D E L O
D E
U T I L I D A D

por "UN ARMARIO CLASIFICADOR PERFECCIONADO", a favor de
D. ANTONIO CONESA MUÑOZ, domiciliado en FIGUERAS, Avda.
José Antonio, nº 155.

= . =

MEMORIA DESCRIPTIVA

El presente modelo de utilidad se refiere a un ar-
mario clasificador perfeccionado.

- En el, modelo se ha previsto un cajón, el cual pre-
senta en la zona interna de sus laterales un relieve en el
sentido de la mayor longitud de dicho lateral y a una altura
5. media del mismo, de sección en arco, en el que se han prácti-
cado ranuras para el encaje de tabiques divisorios en sentido
transversal, longitudinal, o en ambos a la vez, pudiendo los
tabiques transversales estar fijos en las ranuras de los re-
10. lieves de los laterales del cajón, o bien en ranuras de un

92220

29 M



relieve semejante que presentan los tabiques longitudinales, Mediante este sistema los departamentos en que se divide el cajón son variables a voluntad disponiéndose a la mejor conveniencia para su utilidad.

5. Los cajones son apilados en el interior de un armario alojamiento general de los mismos, y presentan en dos de sus laterales por la parte externa, guías, que en combinación con otras propias del armario, permiten su deslizamiento, para la operación de abrir y cerrar.

10. La cara frontal exterior del cajón, presenta su borde superior doblado, formando un asidero para su manioobra. Asimismo, en dichas caras frontales, aparecen unos elementos de fijación para tarjetas indicadoras de referencias.

15. Con el fin de facilitar la explicación se acompaña a la presente memoria descriptiva de una lámina de dibujos, en la que se ha representado un caso de realización que se cita a título de ejemplo.

En el dibujo:

20. La figura única, representa una vista en perspectiva, según el modelo, del armario alojamiento general de los diversos cajones, que aparecen abiertos parcialmente.

25. Haciendo referencia a los dibujos, consiste en un armario general -1-, en cuyo interior se disponen por apilamiento una serie de cajones -2- deslizantes por medio de guías -3-. Los laterales de los cajones presentan en su interior un relieve -4-, dotado de ranuras verticales -5-, para el encaje de tabiques supletorios -6-, de los cuales, los que van en sentido longitudinal, presentan a su vez un relieve con ranuras igual al antes citado.

30. El modelo, dentro de su esencialidad puede ser llevado



a la práctica en otras formas de realización que difieran en detalle de la indicada a título de ejemplo en la descripción. Podrá, pues, construirse en cualquier forma y tamaño, con los materiales mas adecuados, por quedar todo ello comprendido en el espíritu de las reivindicaciones:

5.

= . =

N O T A

10.

Descrito el objeto y utilidad de la presente invención, lo que se declara como no divulgado ni practicado en España, comprende las siguientes reivindicaciones.

15.

1. Un armario clasificador perfeccionado, caracterizado esencialmente por comprender un cuerpo externo de forma de paralelepípedo recto rectangular, para el apilamiento en su interior de una serie de cajones similares, mediante guias que permiten su deslizamiento, los cuales presentan en la zona interna de sus laterales y frontales un relieve con ranuras para el encaje de tabiques en el sentido longitudinal y transversal, los cuales presentan a su vez, relieves semejantes a los antes citados para acoplar también sobre ellos tabiques divisorios.

20.

25.

2. Un armario clasificador perfeccionado.

Según se describe y reivindica en la presente memoria que consta de tres páginas voliadas y escritas a máquina por una sola de sus caras, acompañadas de una lámina de dibujos.

Madrid, 29 MAR. 1962

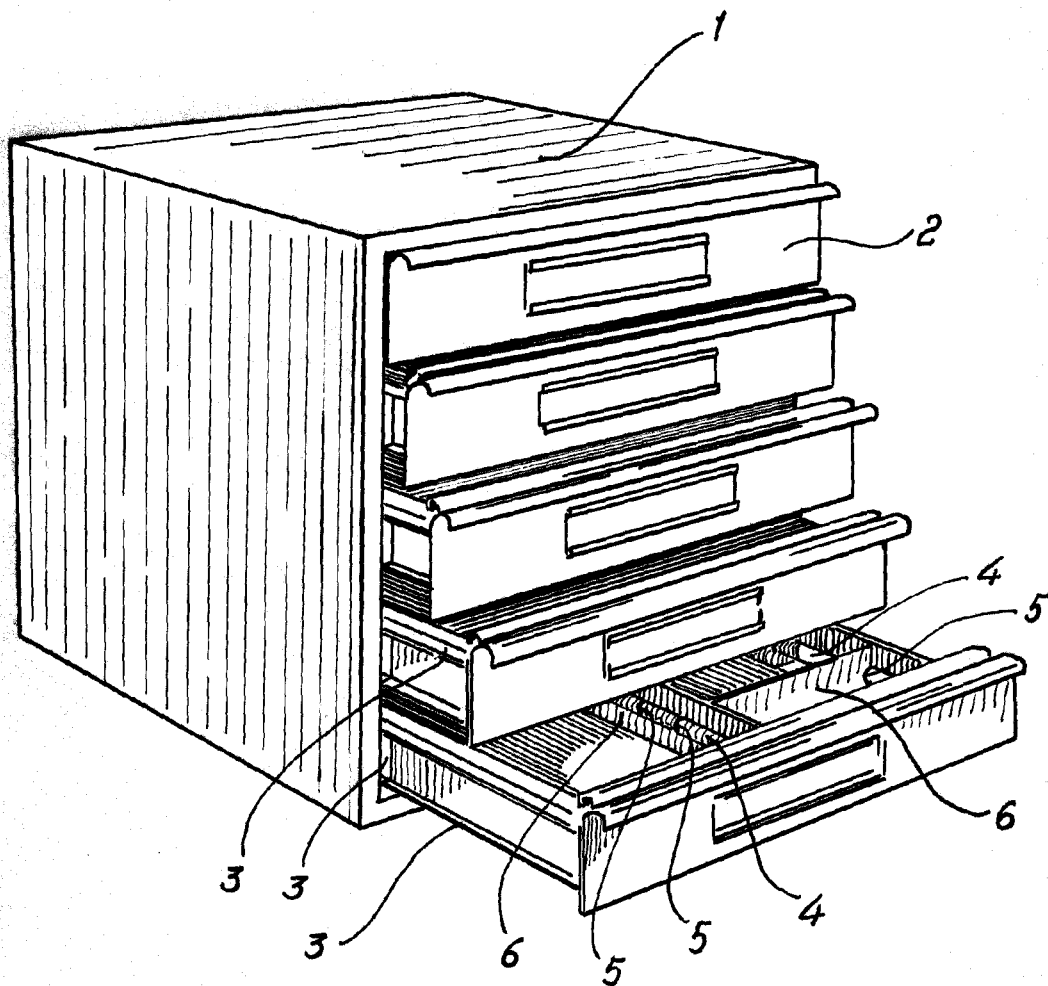
30.

ANTONIO CONESA MUÑOZ

p. a.

JAIME ISERN MIRALLES

P.P.



Madrid, 29 MAR. 1962
Jaime Isern

p.p.