

82211

REGISTRO DE MODELO DE UTILIDAD

a favor de

Dofia Maria de Loreto RODRIGUEZ RAMIREZ  
=====





a).- Es fácil desmontaje para la reposición de elementos o arreglo de averías.

b).- Es fácilmente manejable, de peso liviano y realizable armazón y mango en una sola pieza moldeada en bakelita o material similar.

c).- El mango es de tipo revolver con muescas o entallas para la mejor adaptación a la mano.

d).- Posee gancho de suspensión para poderlo golgar.

e).- Es de aplicación para alumbrar, en caso de avería o conveniencia, en motocicletas, automoviles, scooters, canoas y vehículos en general, tomando corriente de la propia batería del móvil.

f).- Es de aplicación también en talleres e instalaciones fijas, tomando corriente de la red de alumbrado.

g).- Es, pues, de estructura sencilla y de funcionamiento seguro.

En el adjunto plano, para facilidad de la descripción, se ha representado una forma de ejecución del Modelo de que se trata.

La Fig. 1, representa una vista del proyector en alzado lateral.

La Fig. 2, representa una vista frontal del mismo.

La Fig. 3, representa una vista en alzado lateral, seccionado.

Como puede apreciarse, el proyector de que se trata, consta de un armazón -1-, moldeado en bakelita o material análogo, con mango -2- de tipo revolver, que se adapta perfectamente a la mano, llevando en su parte superior un gancho -3- de suspensión, constituyendo así soporte en caja para alojar una lámpara de alumbrado -4-, susceptible de funcionar



con batería o con alimentación de red, la cual lámpara va montada en un soporte base -5- y conexcionada por los conductores -6- y -7-, intercalándose en éste un interruptor -8- accionable desde el exterior por medio de un mando -9-.

5 Los conductores -6- y -7- se prolongan en cordón largo y terminan en una clavija -10- de toma de corriente.

El sistema óptico está constituido por un cristal curvado -11-, de enfoque, y un espejo proyector -12-.

10 La caja está constituida por dos elementos simétricos, monopieza, unidos por tornillos -13- que ceban en alojamientos -14- roscados.

El mango, tipo revolver -2-, posee entalladuras -15-, de mejor adaptación y empuñamiento.

15 Este Modelo de Utilidad es realizable en cualesquiera tamaños y materiales adecuados, siendo susceptible de toda clase de modificaciones de detalle que no alteren su fundamento.

#### N O T A

20 Los puntos esenciales que se reivindican, para que sean objeto de este Modelo de Utilidad, en España, por veinte años, son los siguientes:

25 1º.- Proyector de mano, caracterizado por que consta de un armazón capsular compuesto por dos elementos simétricos moldeados, que se acoplan entre sí mediante tornillos que ceban en alojamientos roscados de la otra mitad, determinando una cubierta que presenta mango tipo revolver con entallas de empuñamiento, aprisionando, al ajustar, a un sistema óptico, compuesto por un medio diáfano, curvado, de enfoque y un espejo proyector cerca de cuyo foco va instalada una lámpara de alumbrado, cuyo accionamiento está determinado por un dispositivo

30



contenido en la parte interna del armazón capsular.

2º.- Proyector de mano, según reivindicación anterior, caracterizado por que posee gancho de colgado.

5 3º.- Proyector de mano, según reivindicaciones anteriores, caracterizado por que la lámpara de alumbrado va conectada a red o batería, mediante unos conductores, y por que su encendido o apagado se determina por accionamientos de un interruptor manejable desde el exterior.

4º.- PROYECTOR DE MANO.

10 Todo ello tal y como se describe en la Memoria que antecede y se representa en el plano adjunto, y a los fines indicados.

15 Consta la presente Memoria Descriptiva, de cuatro hojas, escritas a máquina, por una sola de sus caras, y de una hoja de dibujos.

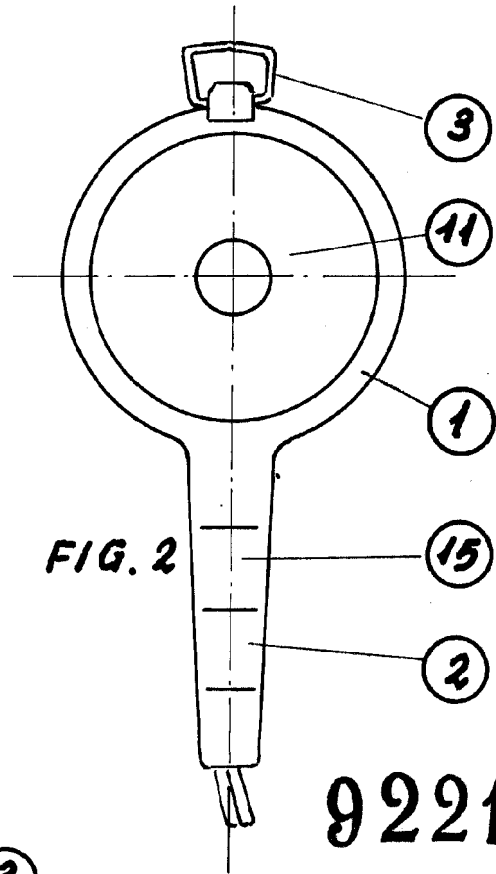
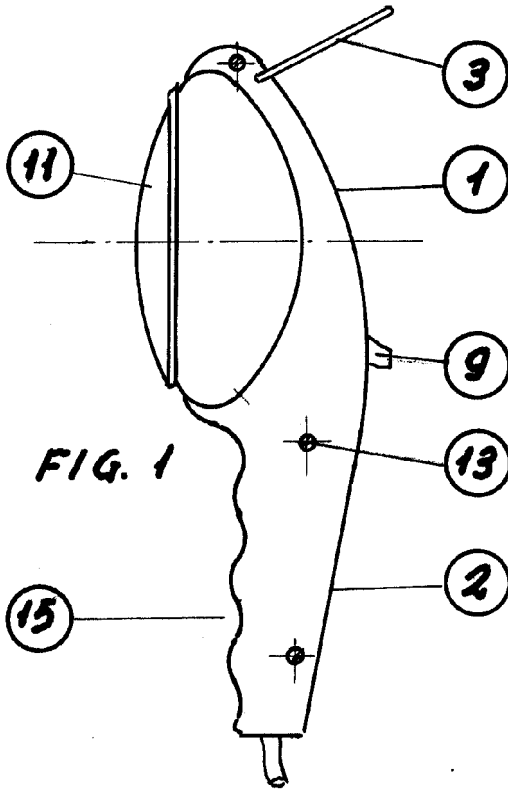
Madrid, 29 de Marzo de 1.962

María de Loreto RODRIGUEZ RAMIREZ

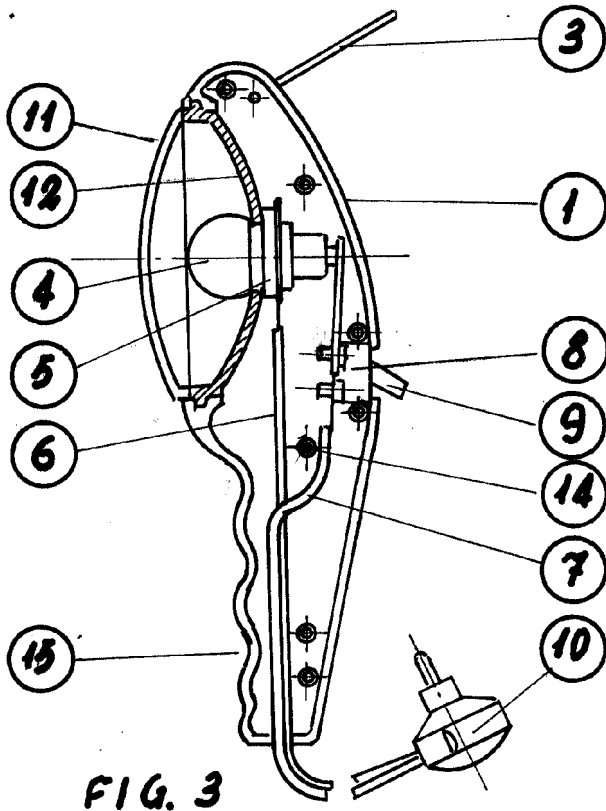
P. A.

RAFAEL DE RAFAEL

D. E.



92211



Madrid, 29 Marzo de 1.962

P. A. RAFAEL DE RAFAEL

No. 0 *[Signature]*

ESCALA VARIABLE