



112084

MEMORIA DESCRIPTIVA

de una patente de invención por 20 años para España y sus Colonias por "Perfeccionamiento en las cuchillas para las básculas" (grupo 7) (clase 70) á favor del Sr. D. Juan Ficañol domiciliado en Sabadell, Calle Colon 30.

El objeto de esta patente es un perfeccionamiento en las cuchillas por el procedimiento del remachado asentándose en dos ranuras para obtener la rigidez que se requiere en el sentido giratorio de las mismas.

En los dibujos que forman parte de esta memoria, muestran:

Fig. -1- Vista de frente interior para demostrar las ranuras.

Fig. -2- Vista de lado de un trozo de palanca para demostrar las fijaciones de las cuchillas.

Fig. -3- Vista de frente exterior para demostrar el corte de las cuchillas.

Refiriéndome detalladamente en los dibujos són:

-3- Una palanca; -10- y -11- cuchillas que forman el apoyo principal de las básculas; -17- detalle remachado de la cuchilla; -18- metal que sobresale después de efectuado el remachado; -19- ranuras para que se aloje el metal en el acto del roblonado; -20- achaflanado para el roblonado; -21- agujero para pasar la cuchilla; -22- base de la cuchilla.

Por este medio las cuchillas se fijan por el procedimiento del remachado evitándose la encastración de ellas. Las ranuras -19- en la parte correspondiente, permiten alojar el material en el acto del remachado dando la rigidez necesaria en sentido giratorio de las cuchillas.

Se sobreentiende que la fijación de las cuchillas por medio de



remachado, es una mejora muy notable que evita todos los defectos de que adolecen los sistemas actuales de colocar las cuchillas de forma adecuada. Hoy día con los métodos acostumbrados es un trabajo difícilísimo que exige mucho cuidado y práctica, mientras que mediante el procedimiento nuestro la colocación se efectúa casi automáticamente en los juegos de palancas ya debidamente formados con dicho fin, como se ha demostrado en la memoria y dibujos del invento correspondiente al juego de palancas en una sola pieza.

El dibujo demuestra gráficamente su colocación de modo que sería obvio dar explicaciones más detalladas.

Las cuchillas quedan perfectamente remachadas y pueden fabricarse igualmente en series, siendo después colocadas automáticamente en su sitio por dispositivos adecuados.

Y como este perfeccionamiento está comprendido en el artículo 12 de la Ley Vigente de Propiedad Industrial, podrá ser objeto de una patente de invención por 20 años para España y sus Colonias.

N O T A

La patente de invención cuyo privilegio se solicita para España y sus Colonias, deberá recaer en "Perfeccionamiento en las cuchillas para las básculas" (grupo 7)(clase 70), siendo lo que se declara como nuevo y de invención propia, lo siguiente:

1º - Perfeccionamiento en las cuchillas para las básculas, caracterizado por el hecho de que se fijan por el procedimiento del remachado.

2º - Perfeccionamiento en las cuchillas para las básculas, caracterizado por el hecho de que las ranuras practicadas en las par-

= 3 =

tes correspondientes de las palancas permitan el alojamiento del material en el acto del remachado dando la rigidez necesaria en sentido giratorio de las cuchillas.



3º - Perfeccionamiento en las cuchillas para las básculas, tal como se ha descrito y demostrado en los dibujos adjuntos.

Consta de 3 hojas mecanografiadas en una sola cara.

M A D R I D 5 de Enero de 1925.

P. A.
Juan de la Torre

92074

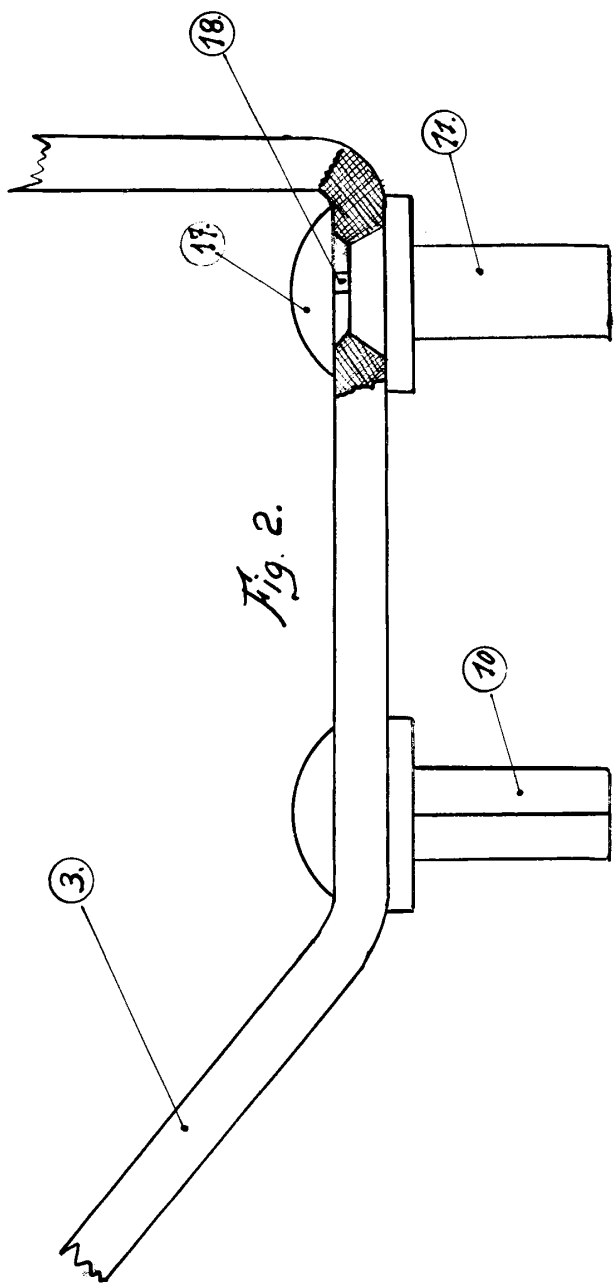


Fig. 2.

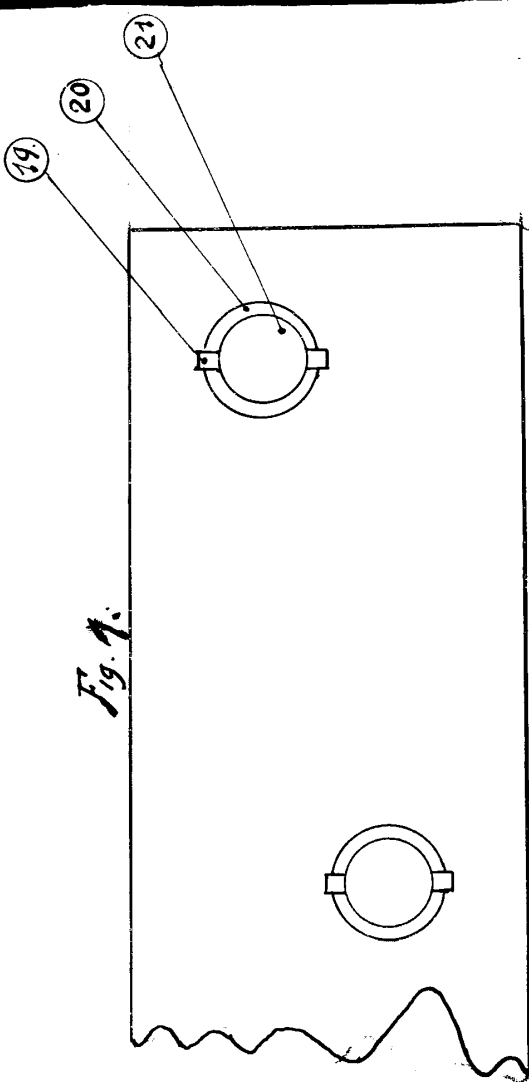


Fig. 1.

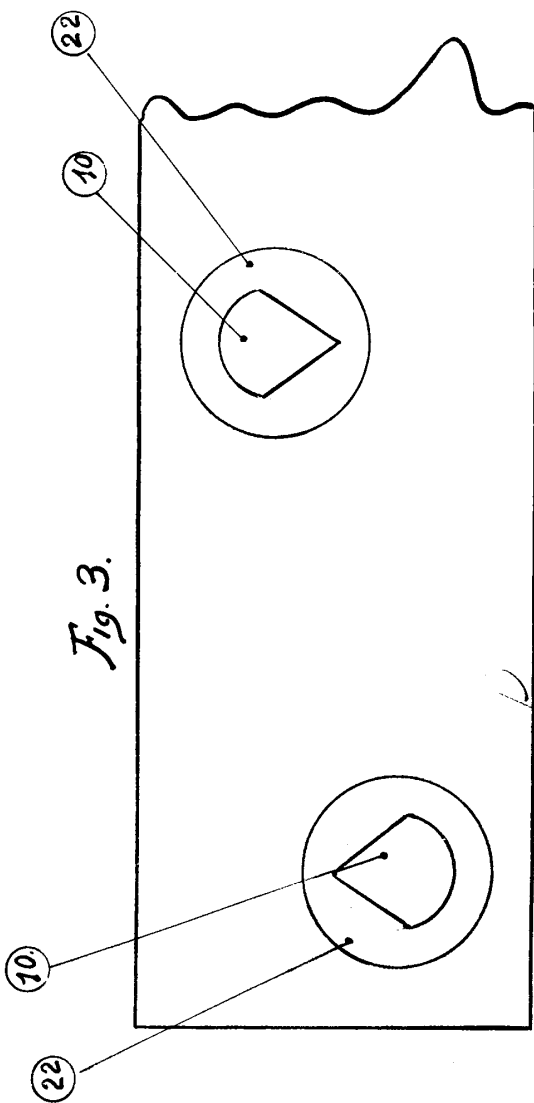


Fig. 3.

Escafe gouv. en
 date 5. June 93
 P. A.
 Bureau de la ...