

92080

22



MEMORIA DESCRIPTIVA

Correspondiente al registro de Modelo de Utilidad que, por veinte años, se solicita para España y sus Colonias, a favor de Don José CAMPANALES ESTANY, residente en Barcelona, calle de Mallorca, nº 146, int. - - - - -

5.

p o r

"NUEVO TAPÓN ROCIADOR"

Existen muchos tipos diferentes de tapones-rociadores en el mercado con mayor o menor eficacia.

10.

Sin embargo, el nuevo tapón-rociador presenta la gran ventaja de que unido a un perfecto funcionamiento, es de una gran simplificación, lo que permite reducir su coste.

15.

Para una perfecta interpretación, se describe a continuación un caso de realización práctica, a título de ejemplo no limitativo, acompañándose de los correspondientes dibujos

92080

22 MAR

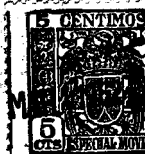


aclarativos, en los que:

- 5. En la figura 1, se representa el nuevo tapón-rociador visto en sección y su mando de cierre y apertura separado, para una mejor interpretación del aludido tapón, dispuesto en línea y en posición de cerrado, posición que le correspondería de estar en su sitio.
- En la figura 2, una vista en planta, por su parte inferior, del nuevo tapón.
- En la figura 3, es el mando de apertura y cierre visto de frente y de lado; y
- 10. En la figura 4, es el propio tapón-rociador, visto en sección y con su mando introducido totalmente, en posición de abierto.
- Consiste la invención en un tapón-rociador que está
- 15. constituido por un cuerpo principal en forma de cazoleta invertida (1) con su boca interna provista del oportuno fileteado helicoidal (2).
- En el centro de la base de dicha cazoleta (1) emerge internamente, un pequeño conducto (3) con orificio axial (4).
- 20. Encima del fondo de la cazoleta y por su parte externa hay, formando cuerpo con la misma, un tubo diametral (5) que por uno de sus extremos sobresale de la base de la cazoleta, constituyendo el pitorro de vertido.
- El orificio axial (4) del conducto (3) comunica con el
- 25. orificio del tubo (5).
- En el interior del tubo (5), se enchufa el mando de apertura y cierre del tapón rociador.
- Este mando está constituido por un vástago macizo (6) que desde uno de sus extremos hasta cerca de un tercio de su
- 30. longitud total hay practicada una muesca (7) que determina

92080

22 M



un escalonado. La base de dicha muesca es cóncava. En el extremo opuesto del vástago (6), hay una manija radial (8) de accionamiento.

5. Una vez enchufado el vástago (6) en el interior del tubo (5), según sea la posición angular de aquel permitirá o no, el paso del líquido contenido en el envase cerrado por el tapón.

10. Para que pueda emerger el líquido por el extremo del pitorro formado por el propio tubo (5), la posición angular del vástago (6) debe ser la de que la entalla (7) con su base cóncava coincida con el orificio (4) del conducto (3). De esta manera deja el espacio suficiente entre el fondo de su entalla y la pared circular interna del tubo (5) creando un conducto hasta la punta del extremo libre o pitorro que comunica el interior del envase con el exterior, permitiendo el paso del aire y del líquido desalojado.

15. Para cerrar el tapón-rociador, basta entonces actuar sobre la manija (8) y haciendo girar sobre sí mismo el vástago (6), se cambia de posición, con lo que la entalla (7) no coincide con la boca del orificio (4), y entonces la pared circular del vástago (6) cierra dicha boca interceptando el paso del líquido.

20. Este vástago lleva en cerca de su extremo con manija, uno o varios resaltes anulares que constituyen a modo de junta para evitar que el líquido pueda escapar por dicho extremo.

25. En el conducto (4) hay longitudinalmente, en su parte interna unos tabiques finos cuya finalidad es la de que atascen y retengan el extremo del tubo que se enchufe en el interior del conducto (4), cuando el tapón-rociador, rocíe por pulverización.

30.

92080

22 MAR



Se sobreentiende que en el presente caso, serán variables cuantos detalles de construcción y acabado, no alteren, cambien o modifiquen la esencia de la invención.

N O T A

5. Descrito el objeto y utilidad de la invención, lo que se declara como no divulgado ni practicado en España, comprende las siguientes reivindicaciones:
- 1^a.- Nuevo tapón-rociador, caracterizado por el hecho de que está constituido por una cazoleta invertida, de paredes internas fileteadas con paso helicoidal, existiendo en el centro de la parte interna de la base de dicha cazoleta un pequeño conducto con orificio axial y encima de la base de la repetida cazoleta y por su parte externa, hay un tubo diametral que forma cuerpo con la misma, cual tubo sobresale de la cazoleta por uno de sus extremos, constituyendo el pitorro del tapón rociador, mientras que en su extremo opuesto está enchufado un vástago macizo de longitud suficiente para rebasar el orificio del pequeño conducto y alojarse en parte del pitorro.
- 10.
- 15.
20. 2^a.- Nuevo tapón-rociador, según la anterior reivindicación, en el que el vástago macizo lleva en uno de sus extremos, una manija de accionamiento y en el extremo opuesto hay practicado un corte transversal formativo de un escalón, con base cóncava.
25. 3^a.- Nuevo tapón-rociador, según las anteriores reivindicaciones, en el que el cierre del tapón rociador se efectúa cuando el vástago introducido en el tubo, cierra con su pared circular la boca del conducto que tiene en la cara interna de la base de la cazoleta.

92080 22 MAR



5. 4^a.- Nuevo tapón-rociador, según las anteriores reivindicaciones, en el que la apertura del tapón rociador se consigue cuando la canal practicada en la periferia del vástago introducido en el tubo, por giro de dicho vástago, coincide con la boca del orificio del conducto y creándose un conducto longitudinal en dicho tubo que desde la boca del orificio del conducto alcanza la punta del pitorro permitiendo el paso del aire y del líquido desalojado del interior del recipiente obturado.
10. 5^a.- Nuevo tapón-rociador, según las anteriores reivindicaciones, en el que el vástago de apertura y cierre presenta en su periferia unos resaltes anulares que sirven de junta para evitar fugas de líquido.
15. 6^a.- Nuevo tapón-rociador, según las anteriores reivindicaciones, en el que en las paredes internas del pequeño conducto, hay unos pequeños salientes flexibles longitudinales, regularmente distribuidos.
- 7^a.- **NUEVO TAPÓN-ROCIADOR.**
- Según se describe y reivindica en la presente Memoria descriptiva, que consta de cinco hojas foliadas y escritas por una sola cara y acompañada de una hoja de dibujos.
- Madrid, a 22 de Marzo de mil novecientos sesenta y dos.

P.A.,
Antonia Archa
P. P.

Fig. 2 92080

22 MAR

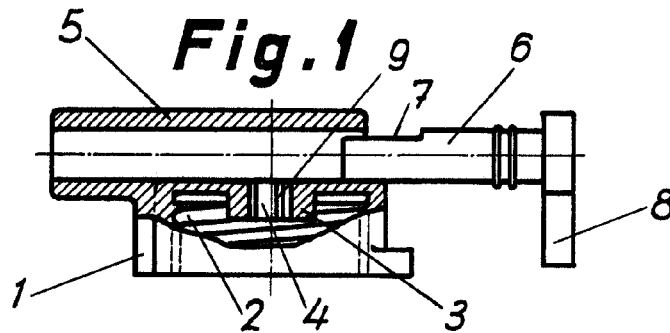
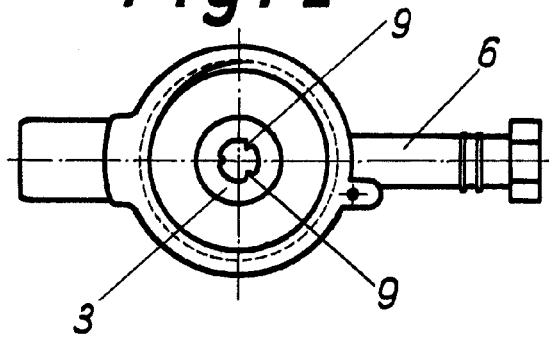


Fig. 3

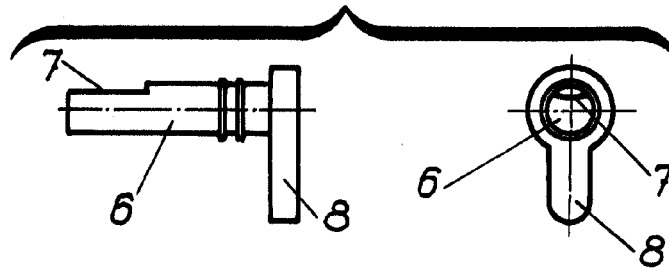
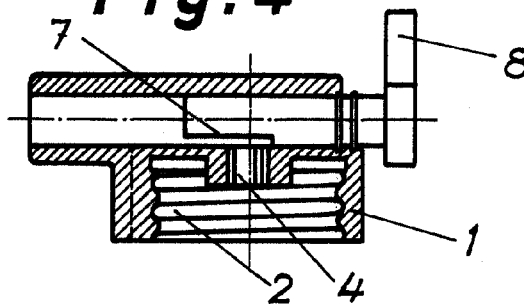


Fig. 4



Madrid, 22 Marzo de 1962

p. a.
Antonio Aricha
p. p.

Escala variable.