

92078



M O D E L O  
D E  
U T I L I D A D

por "DISPOSITIVO PARA REGULAR LA CAPACIDAD DE LOS CACILLOS PORTACAFFE EN LAS CAFETERAS", a favor de D. JOSE M<sup>a</sup> PUJOL RUFAT, domiciliado en BARCELONA, calle Pallars, n<sup>o</sup> 320-1<sup>o</sup>-3<sup>a</sup>.

= . =

MEMORIA DESCRIPTIVA

El presente modelo de utilidad se refiere a un dispositivo para regular la capacidad de los cacillos portacafé en las cafeteras.

5. Las cafeteras que realizan la infusión por paso de agua y vapor a través de un cacillo en donde se dispone el café molido, tienen una capacidad de infusión que depende de la cavidad de dicho cacillo. A veces es necesario obtener con la misma cafetera la misma cantidad de café, sin que se gaste mas porción de café molido.

10. Esto se ha conseguido a veces colocando un doble fondo



colador intermedio, pero aun así no se logra una regulación adecuada.

5. En el modelo se ha previsto un fondo móvil constituido por un platillo colador, susceptible de traslación paralela a si mismo, de tal manera que se vaya reduciendo progresivamente la distancia que existe entre el platillo de fondo y el borde del cacillo, y por lo tanto dejando menos cabida para el café.

10. El movimiento mencionado se relaciona con una graduación que indica según las sucesivas posiciones la capacidad para una, dos, tres, etc. tazas.

15. Para lograr esta relación se dispone en el tubo de ascenso del agua y vapor, que es prolongación axial del cacillo, otro tubo concentrico portador en su extremo superior, del fondo colador desplazable.

20. El desplazamiento regular de este colador es logrado por la presencia en la superficie del tubo interior, de un filete de rosca, de paso suficientemente largo, dirigido por un tetón interior que lleva el tubo exterior o principal, tetón que puede ser obtenido por un retundido o embutido adecuado.

La rotación del colador, da lugar al desplazamiento axial del sistema colador vástago, marcando el borde de aquel la capacidad que se halla gravada en la pared interna del cacillo.

25. Con el fin de facilitar la explicación, se acompaña a la presente memoria descriptiva de una lámina de dibujos en la que se ha representado un caso de realización que se cita a título de ejemplo.

En los dibujos:

30. La figura 1, representa una sección en alzado según el

92078



modelo.

La figura 2, es una vista en perspectiva del mismo.

Haciendo referencia a los dibujos, consiste en un cacillo -1- dotado del tubo de ascensión del agua-vapor, -2- en cuyo interior se desplaza otro tubo -3-, correspondiente a un colador fondo móvil, -4-. Este tubo va provisto de un filete -5-, regido por un tetón -6-, interior al tubo -2-, que resulta de guía. Sobre la pared del cacillo se ha dispuesto una graduación correspondiente a las sucesivas posiciones del fondo móvil -4- indicadoras de la capacidad en número de tazas.

El modelo, dentro de su esencialidad puede ser llevado a la práctica en otras formas de realización que difieran en detalle de la indicada a título de ejemplo en la descripción. Podrá, pues, construirse en cualquier forma y tamaño, con los materiales mas adecuados, por quedar todo ello comprendido en el espíritu de las reivindicaciones.

92078



N O T A

Descrito el objeto y utilidad de la presente invención lo que se declara como no divulgado en España, comprende las siguientes reivindicaciones:

5. 1. Dispositivo para regular la capacidad de los cacillos portacafé en las cafeteras, de la clase que comprenden un cacillo porta café unido a un tubo de ascensión de la mezcla agu vapor, caracterizado por estar constituido por un colador móvil formado por un disco perforado unido a un tubo dispuesto perpendicularmente a su plano y en su centro, siendo este tubo previsto para introducirse concéntricamente dentro del tubo de ascensión y operativamente dispuesto para tener un desplazamiento coaxial en él, a cuyo fin el sistema comprende un filete de rosca en uno de los tubos y un saliente o tetón de guía en el otro, en el que se apoya dicho filete.
10. 2. Dispositivo, según anterior reivindicación, en el que en la pared interior del cacillo va marcada una graduación en orden vertical, que es recorrida por el borde del colador móvil para acusar el número de tazas correspondientes a cada posición de éste.
15. 3. Dispositivo para regular la capacidad de los cacillos portacafé en las cafeteras.
- 20.

Según se describe y reivindica en la presente memoria que consta de cuatro páginas foliadas y escritas a máquina por una sola de sus caras, acompañadas de una lámina de dibujos.

25. Madrid, 22 MAR. 1962

JOSE M<sup>º</sup> PUJOL RUFAT

P. a. JAIME ISERN MIRALLES

PP



Fig. 1

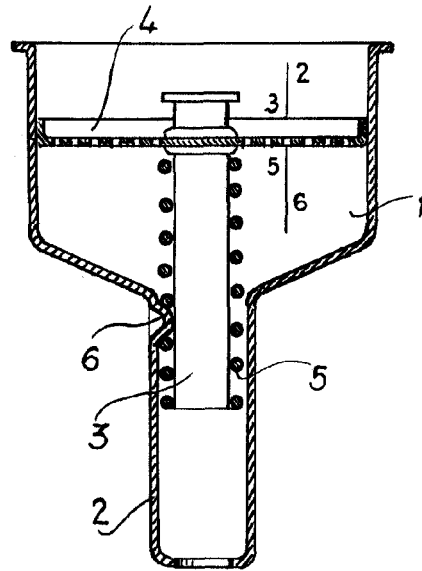
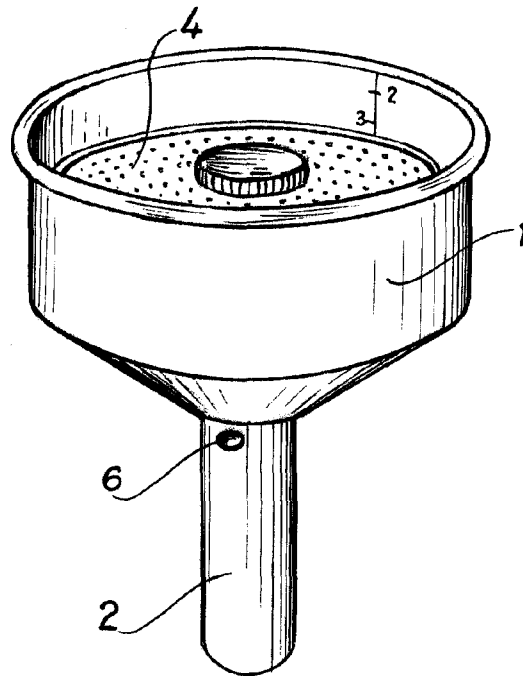


Fig. 2



Madrid, 22 MAR. 1962  
Jaime Isern

p.p.