



92077

Memoria Descriptiva

para

un Modelo de Utilidad,
por veinte años en España,
a favor de

Niessen y Cia., S.R.C.

residente en

Rentería (GUIPUZCOA)

por:

" INTERRUPTOR DE PASO " .



92077

5 El presente modelo de utilidad se refiere a un interruptor de paso, es decir, cuyo mecanismo se intercala en una sola de las líneas del cable que interese, quedando el otro conductor alojado y completamente aislado en la caja del dispositivo, pero sin efectuar en él ningún corte.

10 La característica esencial del interruptor que se reivindica, es que su caja presenta los soportes para el mecanismo y sobre ellos, aislando al mismo, se pone una tapa interior, que no es necesario tocar, ni para introducir la línea que no se interrumpe, ni para efectuar las conexiones de la otra línea al mecanismo que se intercala en ella, con lo cual dicho mecanismo queda protegido de manipulaciones extrañas.

15 La caja del interruptor, perpendicularmente a su eje longitudinal, en la proximidad de cada una de las bocas extremas de entrada del cable, presenta un soporte de la citada tapa interior y una pared longitudinal, entre los extremos de esos soportes, que con la parte exterior de la caja determinan el canal para el conductor no interrumpido. En cada uno de esos soportes, va dispuesta la canal de entrada de la parte correspondiente del otro conductor, y el contacto de conexión al mismo, con sus tornillos de presión.

20 Entre esos dos soportes va montado el mecanismo, cuya organización es del dominio público, del sistema llamado Tumbler, formado por una pieza en T montada basculante en la caja, que tiene topes que limitan su recorrido, cuya

5

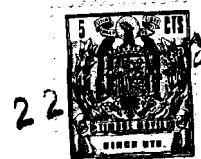
10

15

20

25

92077



pieza, por el extremo de su parte central, se articula a un casquillo, impulsado por un resorte helicoidal, que por su otro extremo apoya en un balancin, destinado a cerrar el circuito entre las pletinas unidas a los contactos en los cuales se han fijado, como se ha dicho, las partes cortadas del conductor interrumpido.

Concretaremos las características del interruptor que se reivindica con referencia a las adjuntas figuras, que corresponden únicamente a una forma de ejecución, sin carácter alguno limitativo, que se presenta a título de ejemplo de realización con el fin indicado, ya que la forma, dimensiones y materiales de las distintas piezas, serán las que se estimen pertinentes, para la aplicación de que se trate, sin que tales variaciones, ni las que se hagan en detalles de presentación, afecten a la esencialidad reivindicada, por lo que los interruptores de paso que se fabriquen, con cualquiera de esas modificaciones, no serán sino variantes, igualmente comprendidas y protegidas por el presente registro.

La fig. 1 presenta tres vistas de un interruptor, establecido de acuerdo con lo que se reivindica: en A, su vista proyectada en planta, por el lado que presenta los tornillos de sujeción de la carcasa; en B, por el lado en que va dispuesto el mando; y en C, por uno de los extremos, que tiene la boca de entrada y salida del cable.

La fig. 2 muestra el interruptor, en la misma posición que en la fig. 1-A, desprovisto de la tapa exterior, quedando a la vista la que cubre el mecanismo.



1962

92077

contactos 12 y los orificios 14 para los citados tornillos 9, de fijación de los cables; así como el alojamiento 15 del extremo del eje.

En la tapa exterior (fig. 4) se indican los orificios 16, de alojamiento en los tornillos 2. La parte comprendida entre la tapa interior 8 y la pared longitudinal de la caja 1 más próxima, sirve para alojar, perfectamente aislado el conductor que no se corta al intercalar el interruptor.



92077

N O T A

=====

El presente registro de Modelo de Utilidad consta de las siguientes reivindicaciones:

5 1. - Interruptor de paso, caracterizado por que su caja, perpendicularmente a su eje longitudinal, en la proximidad de cada una de las bocas extremas de entrada del cable, presenta, a partir de una de las paredes longitudinales, dos salientes unidos en sus extremos por un tabique, que con el de la caja forma el alojamiento para el conductor que no se corta; cuyos salientes cumplen el doble papel de recibir

10 las partes del conductor que se corta, para intercalar el mecanismo y servir de soportes de la tapa del alojamiento de dicho mecanismo.

15 2. - Interruptor de paso, según reivindicación anterior, caracterizado porque cada una de esas piezas soportes de la tapa interior, presenta una canal, para la entrada del extremo de una parte del conductor cortado, y el correspondiente contacto con tornillo de presión para la conexión al mecanismo del mismo.

20 3. - Interruptor de paso, según reivindicaciones anteriores, caracterizado porque entre esos dos salientes y el tabique que les une, va alojado el mecanismo formado por una pieza en T montada basculante en la caja, que por el extremo de su parte central, se articula a un casquillo, impulsado por un resorte helicoidal, que por su otro extremo

25 apoya en un balancín, destinado a cerrar el circuito entre



92077

las pletinas unidas a los contactos, conectados con las partes cortadas del conductor interrumpido, sobresaliendo la parte superior de la T al exterior como mando del mecanismo.

5

4.- Interruptor de paso, según reivindicaciones anteriores, caracterizado porque el conjunto, incluso la tapa que cubre el alojamiento del mecanismo, va a su vez cubierto por la tapa que cierra la caja del interruptor.

5.- Interruptor de paso.

10

Según se describe y reivindica en la presente memoria descriptiva y se ilustra con los dibujos que a la misma se acompañan.

Consta esta memoria de siete hojas foliadas y escritas a máquina por una sola de sus caras.

Madrid 22 MAR. 1962

GUILLERMO ROEB

Guillermo Roeb

92077

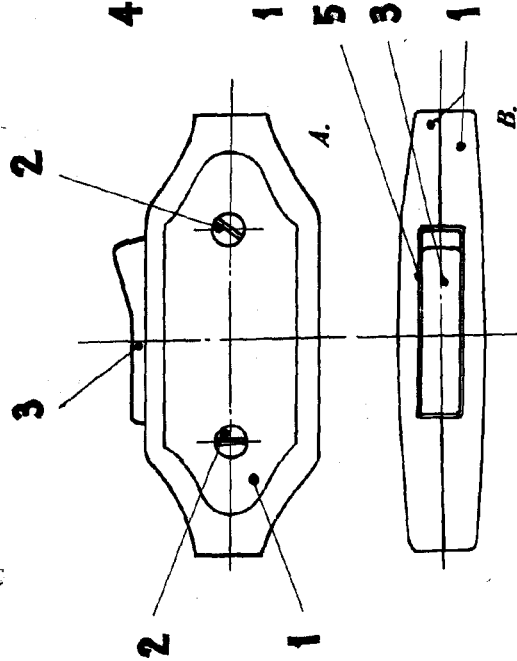


Fig. 1.

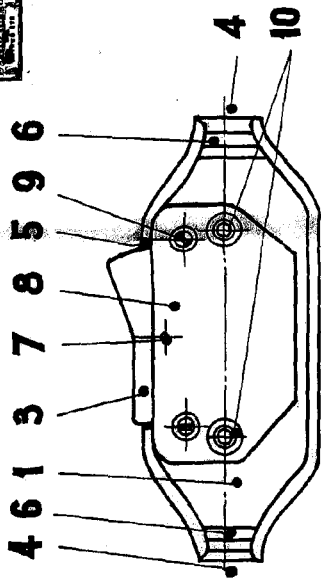


Fig. 2.

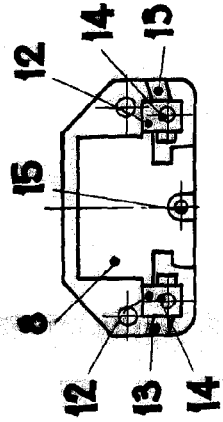


Fig. 3.

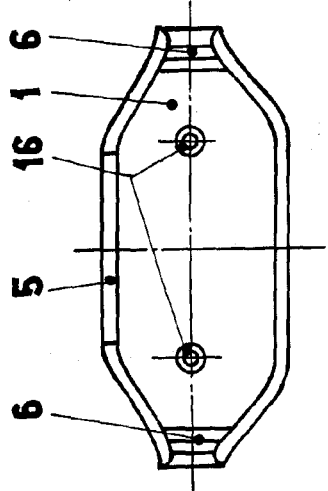


Fig. 4.

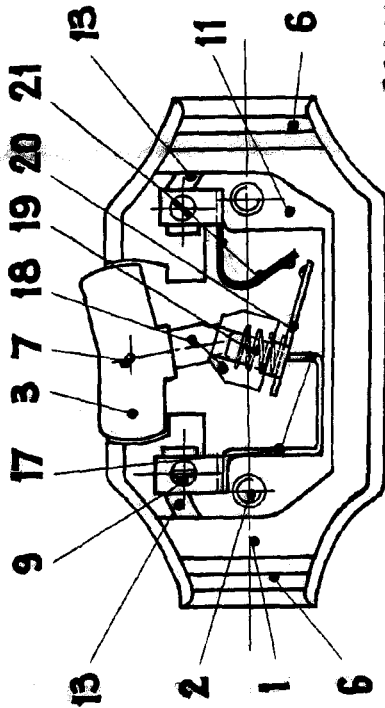


Fig. 5.

ESCALA NUMERICA

Antonio R. Arce