

92062



M O D E L O
D E
U T I L I D A D

por "ESTANTERIA DESLIZANTE", a favor de D. MANUEL M^a CAR-
BONELL BONET, domiciliado en BARCELONA, Alegre de Dalt, n^o
55 - bis.

= . =

MEMORIA DESCRIPTIVA

El presente modelo de utilidad se refiere a una estan-
teria deslizante.

5. Consiste en un marco o montante de verilla, vertical-
mente dispuesto, que presenta unilateralmente unas estanterias
inclinadas con igual orientación, para ubicación de objetos.

El conjunto presente como elementos de asiento unos
arcos de circunferencia cuyo plano es perpendicular al de apoyo,
correspondiéndole a la zona de estanterias mayor amplitud de
arco al fin de obtener una completa estabilidad.

10. Los estantes presentan pestañas extremas obtenidas

92062

21



por dobléz de los mismos, que sirven de retención a los objetos, los cuales quedan dispuestos en escalonado, de tal forma que al extraerse el inferior, se realiza un deslizamiento general para llenar el hueco sin alterarse su disposición.

5. En la parte alta del montante, aparece un elemento también rectangular, esencialmente apto para cartel publicitario.

10. Con el fin de facilitar la explicación, se acompaña a la presente memoria descriptiva de una lámina de dibujos en la que se ha representado un caso de realización que se cita a título de ejemplo.

En el dibujo:

15. La figura única, representa una vista perspectiva según el modelo.

20. Haciendo referencia al dibujo, consiste en un montante -1- con varillas -2-, de refuerzo, en el que se ha dispuesto por uno de sus lados las estanterías -3-, de igual inclinación y con dobléz extrema -4- formando pestaña. El conjunto descansa sobre arcos -5- perpendiculares al plano de apoyo. En la parte alta lleva el elemento -6- para publicidad.

25. El modelo, dentro de su esencialidad puede ser llevado a la práctica en otras formas de realización que difieran en detalle de la indicada a título de ejemplo en la descripción. Podrá, pues construirse en cualquier forma y tamaño, con los materiales mas adecuados por quedar todo ello comprendido en el espíritu de las reivindicaciones.

21



92062

N O T A

Descrito el objeto y utilidad de la presente invención lo que se declara como no divulgado ni practicado en España, comprende las siguientes reivindicaciones:

1. Estanteria deslizando, caracterizada esencialmente por comprender un montante de varilla, verticalmente dispuesto, dotado unilateralmente de marcos inclinados con varillas constitutivas de fondo, dispuestos en serie y superpuestos, con igual orientación, los cuales presentan su borde inferior doblado, formando pestaña para retención de los objetos ubicados en los mismos, descansando el conjunto sobre arcos de circunferencia verticales al plano de apoyo, cuya zona correspondiente a la de estantes es mas amplia para asegurar una completa estabilidad.

2. Estanteria deslizando.

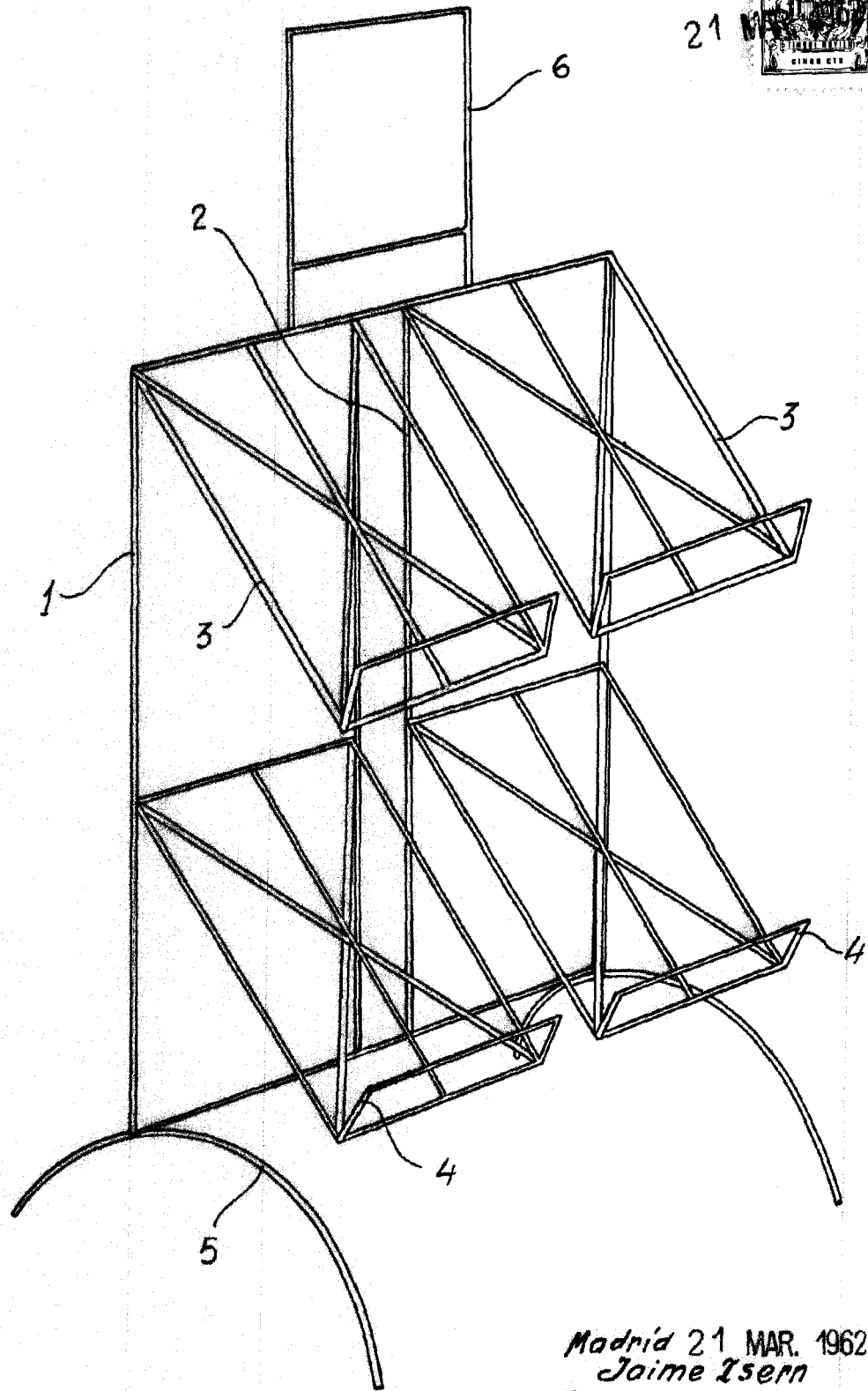
Según se describe y reivindica en la presente memoria que consta de tres páginas foliadas y escritas a máquina por una sola de sus caras.

Madrid, 21 de Mayo de 1952

MANUEL M^a CARBONELL BONET

p. a.

JAIMÉ TERRELLAS
P. P.



Madrid 21 MAR. 1962
Jaime Isern

p.p.