

21



92057

MEMORIA DESCRIPTIVA.

MODELO DE UTILIDAD.

PAIS : ESPAÑA.

DURACION : 20 AÑOS.

OBJETO : «UN CIERRE PARA PUERTAS DE MUEBLES».

A nombre de : DON FLAVIANO SANCHEZ BONILLA.

Residente en : MADRID, José Bielsa núm. 2.

Nacionalidad : ESPAÑOLA.



92057

La presente Memoria se refiere como su enunciado indica, a un cierre de puertas especialmente diseñado para muebles de tipo frigorífico, como neveras, mostradores refrigeradores, etc. etc., en el que se han previsto unas características especiales,

- 5.- que permiten salvar los inconvenientes que presentan los cierres generalmente utilizados en esta clase de muebles, como son, el dejar al descubierto el mecanismo interior por la cara que se acopla al mueble, lo que permite que existan oxidaciones, que averían el buen funcionamiento, asimismo se observa en dichos
- 10.- cierres, que cuando alguna avería surge en ellos, no es posible su reparación por impedirlo la imposibilidad de apertura de la caja de mecanismos, soldada o formada de una sola pieza moldeada.

- Con el cierre citado, estos inconvenientes quedan eliminados ya que se ha previsto que el mecanismo interior quede totalmente encerrado en la caja, además esta caja es practicable de una forma muy sencilla a fin de poder alcanzar el interior para reparación y reposición de piezas que pudieran romperse. La sencillez en el mecanismo, y la comodidad de utilización por pre-
- 15.- verse la palanca de accionamiento en horquilla alabeada en su extremo para separarlo de la superficie de la puerta en que se acople, facilitando la introducción de los dedos o mano para accionar dicha palanca.

- Por el aludido objeto, se solicita el correspondiente privilegio de Modelo de Utilidad, conforme y al amparo del vigente
- 20.-
- 25.-



Estatuto sobre Propiedad Industrial, a fin de garantizar a favor del recurrente el derecho a la explotación exclusiva del mismo en toda España.

30.- A continuación se hará una detallada descripción del cierre que se cita, con referencia a los planos que se acompañan, en los que se representa, a simple título de ejemplo, no limitativo, una forma preferente de realización susceptible de todas aquellas variaciones de detalle que no supongan una alteración fundamental de las características esenciales del mismo.

35.- En dichos dibujos se ilustra;

En la figura 1, alzado de perfil del cierre.

En la figura 2, planta del mismo.

En la figura 3, sección longitudinal.

40.- Según el ejemplo de ejecución representado, el cierre que se preconiza, está constituido por una base 1 dotada de orificios para paso de tornillos 2 de sujeción a la superficie de la puerta donde se acople, y sobre la cual hay una caja 3 cerrada por sus laterales y frente, y abierta por su testero posterior, habiéndose previsto en el frente una ventana para paso del resbalón 4.

45.- Cerrando esta caja por su cara superior, se ha previsto una tapa 5 que se fija a la caja, por el borde superior del frontal, mediante unos tornillos 5 mientras que dicha tapa presenta en su borde posterior, unos acodamientos 6 hacia el interior, en los que se han previsto orificios roscados para tornillos 7 que atravesando la base 1, fijan a la citada tapa contra ella.

50.- En los laterales de la caja 3, se han previsto unos apoyos para el eje de una horquilla 8, que abraza la caja por sus laterales, para formar la manilla de mando del cierre por su parte posterior 9, debidamente curvada hacia arriba para facilitar la operación de asirla.

55.-



El eje de la horquilla 8, tiene en su centro, un saliente 10 que se introduce en un orificio 11 previsto en el cuerpo del resbalón 4.

60.- Este cuerpo del resbalón es prismático en su primera mitad, para posteriormente transformarse en cilíndrico 12, rodeado de un muelle 13, que apoya uno de sus extremos en el resalte que forma la unión entre la parte prismática y cilíndrica, quedando el extremo contrario apoyado contra la zona de tapa que cierra el testero posterior de la caja.

65.- En esta zona de tapa que cierra el testero posterior, existe un orificio 14 para el paso del vástago cilíndrico 12 cuando el resbalón se retrae.

70.- Organizado de esta forma el cierre, para su acción, basta con levantar la horquilla 9, con lo que el vástago 10 del eje de la misma, empuja hacia atrás al cuerpo del resbalón comprimiendo su muelle, y retrayéndose éste hacia el interior de la caja, asomando el vástago cilíndrico por el orificio posterior.

75.- La sujeción de la tapa, a la caja mediante los tornillos 15 y a la base con los 17, permite que esta tapa pueda ser desmontada con suma facilidad, dejando al descubierto todo el mecanismo interior para proceder a su posible reparación e incluso a reposición de piezas por otras en buen estado.

80.- La forma, materiales y dimensiones, podrán ser variables, y en general cuanto sea accesorio y secundario, siempre que no altere, cambie o modifique la esencialidad del objeto que se describe.

Los términos en que queda redactada esta Memoria, son ciertos y fiel reflejo del objeto descrito, debiéndose tomar con carácter amplio y nunca en forma limitativa.



85.-

REIVINDICACIONES.

1ª.- Un cierre para puertas de muebles, caracterizado por estar constituido por un cuerpo solidario de una base en el que su testero posterior y cara superior, está cerrado por una tapa, que se une por tornillos a la caja y a la base, con el fin de poder llegar facilmente al interior para reparaciones y reposición de piezas.

2ª.- Un cierre para puertas de muebles, según reivindicación anterior, caracterizado por haberse previsto una horquilla como manilla de acción montada sobre un eje que apoya en los laterales de la caja, y que presenta en su centro un vástago perpendicular a él, que se introduce en un orificio previsto en el cuerpo del resbalón, a fin de que al levantar la horquilla este vástago haga retraerse al resbalón ocultándole en la caja.

3ª.- Un cierre para puertas de muebles, según anteriores reivindicaciones, caracterizado porque el cuerpo del resbalón presenta un resalte en su zona media, donde se apoya un muelle que rodea a la segunda mitad y apoya su otro extremo en el testero posterior de la tapa, a fin de actuar dicho muelle como recuperador del resbalón.

105.-

4ª.- "UN CIERRE PARA PUERTAS DE MUEBLES".

Madrid, 21 MAR. 1962

FLAVIANO SANCHEZ BONILLA.

P. A.

92057



29 MAR 1905

Fig. 1

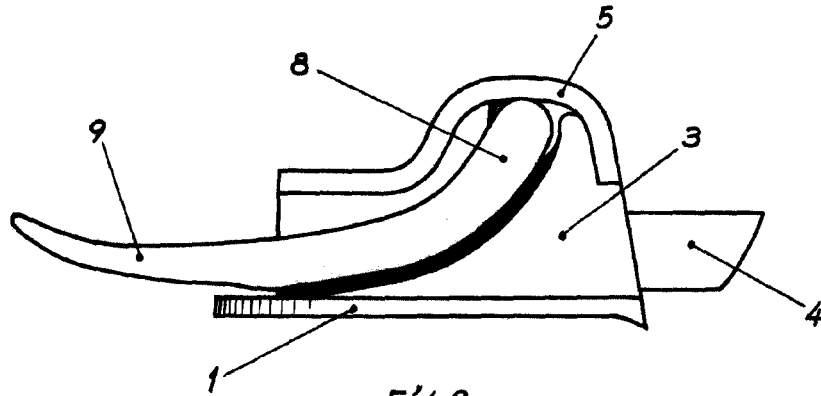


Fig. 2

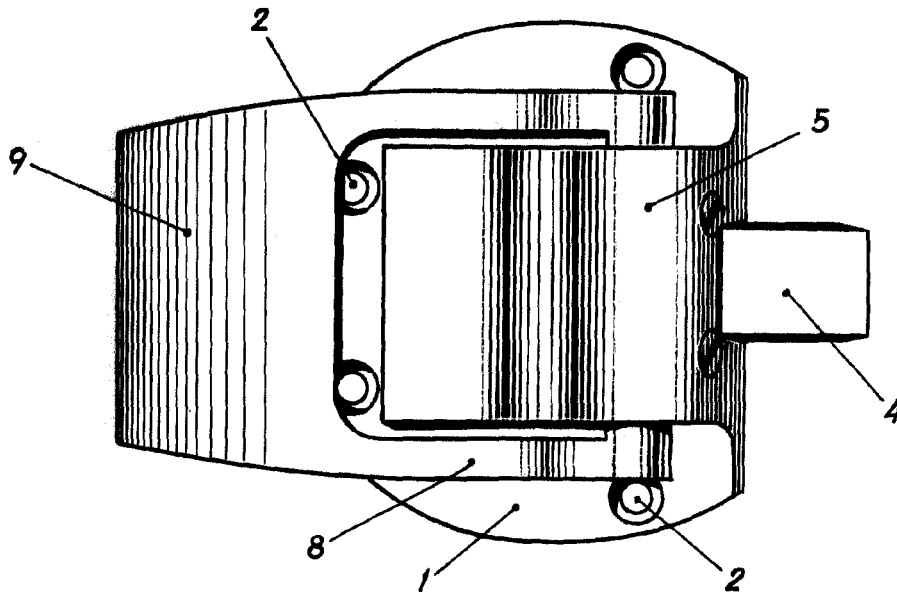
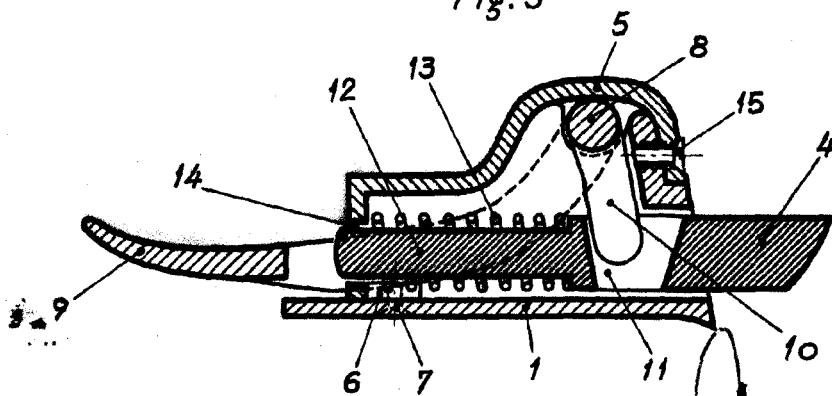


Fig. 3



Madrid, 29 MAR 1905
P.A.

Escala variable.

+