

92056



21

MEMORIA DESCRIPTIVA.-

MODELO DE UTILIDAD.

P A I S : ESPAÑA.

DURACION : 20 AÑOS.

OBJETO : "UN TAPON PRECINTO DE GARANTIA".-

-----

A nombre de : DON MANUEL MONLEON ALCODORI.-

Residente en : VALENCIA, Játiva, 15.-

Nacionalidad : ESPAÑOLA.

(M.U. 1.349, M-S).-

21 MAR



92056

La presente Memoria se refiere como su enunciado indica a un tapón precinto de garantía que a un tiempo cumple las dos misiones de cerrar hermeticamente el envase al que se acopla y asegurar que este envase no ha sido abierto anteriormente de abrirlo por primera vez.

5.-

En algunos productos envasados bajo una marca acreditada, es posible que por personas malintencionadas, se intente el fraude de llenándolos con productos que no responden a las características del envase, o que se adultere el contenido del mismo. Con el objeto de impedir tales fraudes, se ha ideado el tapón precinto que se cita, con el cual resulta completamente imposible exponer envases cerrados posteriormente a haber sido utilizados, por no poderse volver a completar el tapón ya que se destruye para su apertura.

10.-

15.-

En esencia, este tapón está constituido por un cilindro abierto por sus dos bases, en el que en la superior se sujeta otro cilindro cerrado por su base superior, efectuándose esta sujeción por unos puntos de soldadura frágil, siendo este segundo cilindro de diámetro inferior al primero, a fin de que por presión o torsión pueda romperse los puntos de soldadura dejando al envase libre para su utilización.

20.-

25.-

Por el aludido objeto se solicita el correspondiente privilegio de Modelo de Utilidad, conforme y al amparo del vigente Estatuto Ley sobre Propiedad Industrial, a fin de garantizar a favor del recurrente el derecho de explotación exclusiva en toda España.

02056



30.- El tapón que se preconiza, está especialmente diseñado para los envases de aerosoles a presión en los que por sus características opacas, no es posible determinar a simple vista si está lleno o ha sido utilizado anteriormente, por lo cual precisan de un tapón garantía que asegure que la primera vez que se utiliza es en el momento de abrirlo.

35.- A continuación se hará una detallada descripción del tapón que se cita, con referencia a los planos que se acompañan, en los que se representa, a simple título de ejemplo, no limitativo, una forma preferente de realización susceptible de todas aquellas variaciones de detalle que no supongan una alteración fundamental de las características esenciales del mismo.

En dichos dibujos se ilustra:

40.- En la Fig. 1, sección diametral de un envase de aerosol provisto del tapón garantía.

En la Fig. 2, planta del tapón.

45.- Según el ejemplo de ejecución representado, este tapón, está constituido por un cilindro 1 abierto por sus dos extremos, que se introduce en la boca 2 del envase 3 por medio de una máquina especial que lo embute sin posibilidad de extraerlo sin preceder a su rotura.

50.- Este cilindro 1, en su base superior, lleva adherido por medio de tres puntos de soldadura frágil 4, otro cilindro 5 abierto por su base inferior y cerrado por la superior, el cual, tiene un diámetro inferior al cilindro base 1 a fin de que pueda introducirse en él, quedando a la altura en la que coinciden la base inferior de este cilindro 5 con la base superior del cilindro 1, por la sujeción que proporciona los puntos de soldadura 4.

55.- Colocado este tapón sobre el envase 3 para poder llegar a la válvula 6 que haga salir al aerosol del envase, es preciso quitar el tapón, y este no puede ser extraído entero por la sujeción especial prevista entre la boca del envase y el cilindro

21 MAR.



60.- inferior 1. Por ello, para abrir es preciso, romper los puntos de soldadura 4 mediante un golpe sobre la base superior del cilindro 5, o bien haciendo girar a éste en un sentido ú otro, ya que la inamovilidad del cilindro inferior, hará que salten los puntos de soldadura quedando separado el cilindro superior del inferior, quedando accesible la válvula 6 del envase del aerosol.

65.- Como se ha descrito, la colocación del tapón después de quitado, es imposible, ya que sería precisa una nueva soldadura sobre el mismo envase y que aún en el caso de poder hacerla quedaría una muestra clara del fraude.

70.- La forma, materiales y dimensiones, podrán ser variables y en general cuanto sea accesorio y secundario, siempre que no altere, cambie o modifique la esencialidad del objeto que se describe.

Los términos en que queda redactada esta Memoria, son ciertos y fiel reflejo del objeto descrito, debiéndose tomar con carácter amplio y nunca en forma limitativa.

75.- REIVINDICACIONES.-

80.- 1ª.- Un tapón precinto de garantía, caracterizado por estar constituido por dos cilindros, superpuestos, el inferior de mayor diámetro y abierto por sus dos bases, y el superior cerrado por la base superior, y unido al inferior por tres puntos de soldadura frágil, que mantienen al mismo nivel las bases inferior y superior respectivamente de los cilindros superior e inferior.

85.- 2ª.- Un tapón precinto de garantía, según reivindicación primera, caracterizado porque el cilindro inferior, se acopla al cuello del envase, por embutición, para que quede totalmente solidario del mismo, a fin de que para abrir el tapón sea preciso la ruptura de los puntos de soldadura, sin posibilidad de cierre posterior.

- 5 - 92056



21

3.- "UN TAPON PRECINTO DE GARANTIA".-

Madrid, 21 MAR. 1962

MANUEL MONLEON ALCODORI.-

F. A.

92056

21 MAR



Fig. 1

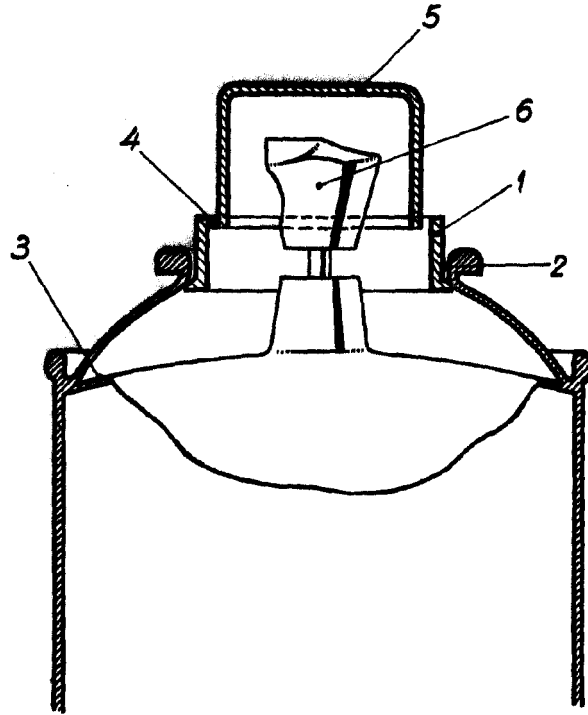
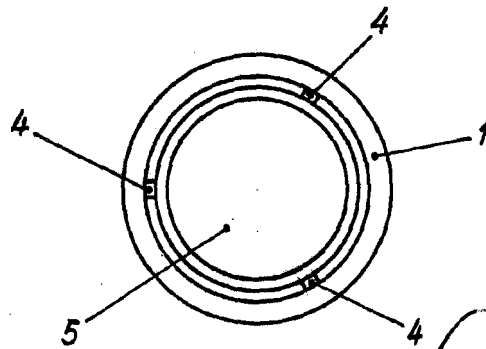


Fig. 2



Madrid, 21 MAR, 1962

P.A.

Escala variable.

+