

92031

MEMORIA DESCRIPTIVA

que se acompaña a

la solicitud de un

MODELO DE UTILIDAD por VEINTE AÑOS, en ESPAÑA, a favor de  
DON MIGUEL FERRER GUILLEN, de nacionalidad española, con  
residencia en Valencia, calle de Cuenca, n.º 41,

por

"UN GARROTE DE APLICACION EN MEDICINA"

-o-o-o-o-o-

92031



20 MAR 1931

La invención a que se refiere la presente Memoria constituye una novedad industrial con características y ventajas que la hacen merecedora del privilegio de explotación exclusiva que por ella se solicita, de acuerdo con las prescripciones del Estatuto vigente sobre Propiedad Industrial, de fecha 26 de Julio de 1.929, texto refundido, publicado el 30 de Abril de 1.930.

La punción intravenosa ha venido realizándose hasta ahora, en medicina, por el procedimiento elemental de todos conocido que consiste en aprisionar determinado miembro corporal con una cinta elástica, cuya presión reduzca sensiblemente la circulación y sature las arterias.

Vamos a describir como objeto de la presente solicitud, según se desprende del enunciado, un garrote de aplicación en medicina.

Los perfeccionamientos establecen que el proceso de punción referido en los párrafos precedentes, se efectúe mediante un garrote, objeto de esta Memoria, que se caracteriza por comprender un cajetín atravesado por una banda flexible, doblada sobre sí misma, en cuyo ángulo de superposición aparece dotada de un eje transversal ocluido a presión en un cuerpo semitórico recto, en tanto presenta los extremos libres provistos de sendos topes para evitar su salida; estableciéndose también dentro del cajetín una palanca basculante sobre un eje central, uno de cuyos extremos sobresale por la parte superior del mismo para constituir pulsador de accionamiento, y cuyo extremo opuesto tiende a tomar contacto con el fondo del cajetín mediante la acción de un resorte de expansión situado entre este brazo de la palanca y la pared superior del cajetín, determinando la fijación de

92031



20 MAY 1962

las bandas elásticas en sus distintas posiciones de tensión alrededor del miembro a tratar; quedando en libertad la banda y por tanto desapareciendo la tensión a la sola presión sobre la parte de la palanca que actúa de pulsador.

35

La realización práctica de la idea expuesta está representada en los dibujos que se acompañan, cuya figura - 1.ª nos ofrece una vista en perspectiva del garrote en cuestión, en tanto la figura 2.ª nos muestra una vista, en sección de los cuerpos constitutivos del mismo, cuya banda aparece aprisionando figuradamente un miembro en tratamiento.

40

Refiriéndonos a las mismas describiremos el garrote de aplicación en Medicina como constituido por un cajetín -1- atravesado por una banda flexible -2-, doblada sobre sí misma, cuyo ángulo de superposición aparece dotado de un eje transversal -3- ocluido a presión en un cuerpo semitórico -4-, en tanto presenta los extremos libres provistos de sendos topes -5- para evitar su salida; estableciéndose también dentro del cajetín una palanca -6- basculante sobre un eje central, uno de cuyos extremos sobresale por la parte superior del mismo para constituir pulsador -7- de accionamiento, y cuyo extremo opuesto tiende a tomar contacto con el fondo del cajetín, mediante la acción de un resorte -8- de expansión, situado entre este brazo de la palanca y la pared superior del cajetín -1-.

45

50

55

Dicha distribución determina la fijación de las bandas elásticas en sus distintas posiciones de tensión alrededor del miembro a tratar, quedando en libertad la banda y por tanto desapareciendo la tensión a la sola presión sobre la parte de la palanca que actúa de pulsador.

60

Conocida la dolorosa sensación que el amudado de

92031



65

una cinta elástica ocasiona sobre los miembros, es evidente que el garrote de aplicación en Medicina presenta, sobre el procedimiento usual descrito en la introducción de esta Memoria, impreciso y propiamente rudimentario para una ciencia, una novedad sin precedentes acrecentada por las ventajas de que la envoltura de la banda flexible es completamente uniforme e indolora, pudiendo efectuarse su fijación y descompresión por el simple accionamiento de un pulsador, sin la intervención manual característica que altera, dolorosamente, la posición normal de la aguja introducida en las venas de un miembro puncionado.

70

Hecha la descripción precedente, es necesario añadir que los detalles de realización de la idea expuesta pueden variar, sin que por ello cambie la esencia de la invención que es la que se desprende de los párrafos que anteceden y lo que se reivindica en la siguiente

75

N O T A

En resumen : El Modelo de Utilidad que se solicita ha de recaer sobre las reivindicaciones siguientes :

80

1.ª.- UN GARROTE DE APLICACION EN MEDICINA, caracterizado esencialmente por el hecho de comprender un cajetín atravesado por una banda flexible, doblada sobre sí misma, en cuyo ángulo de superposición aparece dotada de un eje transversal ocluido a presión en un cuerpo semitórico recto, en tanto presenta los extremos libres provistos de sendos topes para evitar su salida; estableciéndose también dentro del cajetín una palanca basculante sobre un eje central, uno de cuyos extremos sobresale por la parte superior del mismo para constituir pulsador de accionamiento, y cuyo extremo opuesto tiende a tomar contacto con el fondo del ca

85

90

92031



95 jetín, mediante la acción de un resorte de expansión situa-  
do entre este brazo de la palanca y la pared superior del -  
cajetín, determinando la fijación de las bandas elásticas -  
en sus distintas posiciones de tensión alrededor del miem-  
bro a tratar; quedando en libertad la banda y por tanto de-  
sapareciendo la tensión a la sola presión sobre la parte de  
la palanca que actúa de pulsador.

100 2.ª.- Se reivindica por último como objeto sobre  
el que ha de recaer el Modelo de Utilidad que se solicita,  
UN GARROTE DE APLICACION EN MEDICINA.

Todo tal y conforme queda descrito y reivindicado  
en la presente Memoria que consta de cinco hojas escritas a  
máquina por una sola cara y dibujos que se acompañan.

Madrid, 20 de Marzo de 1.962

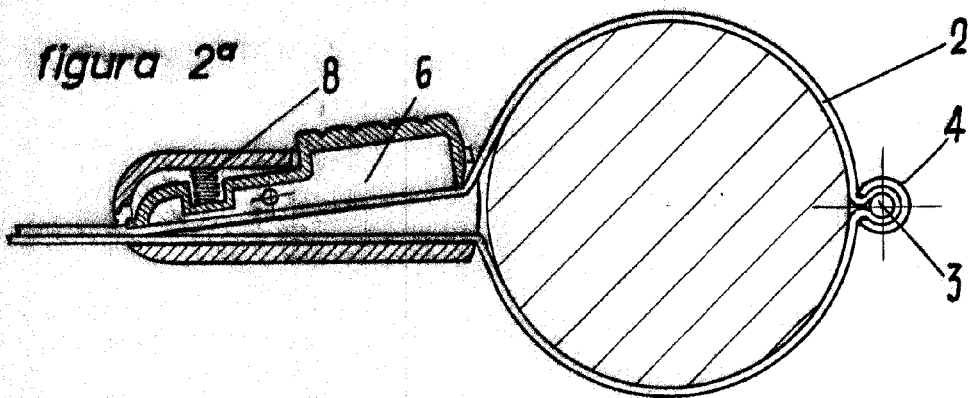
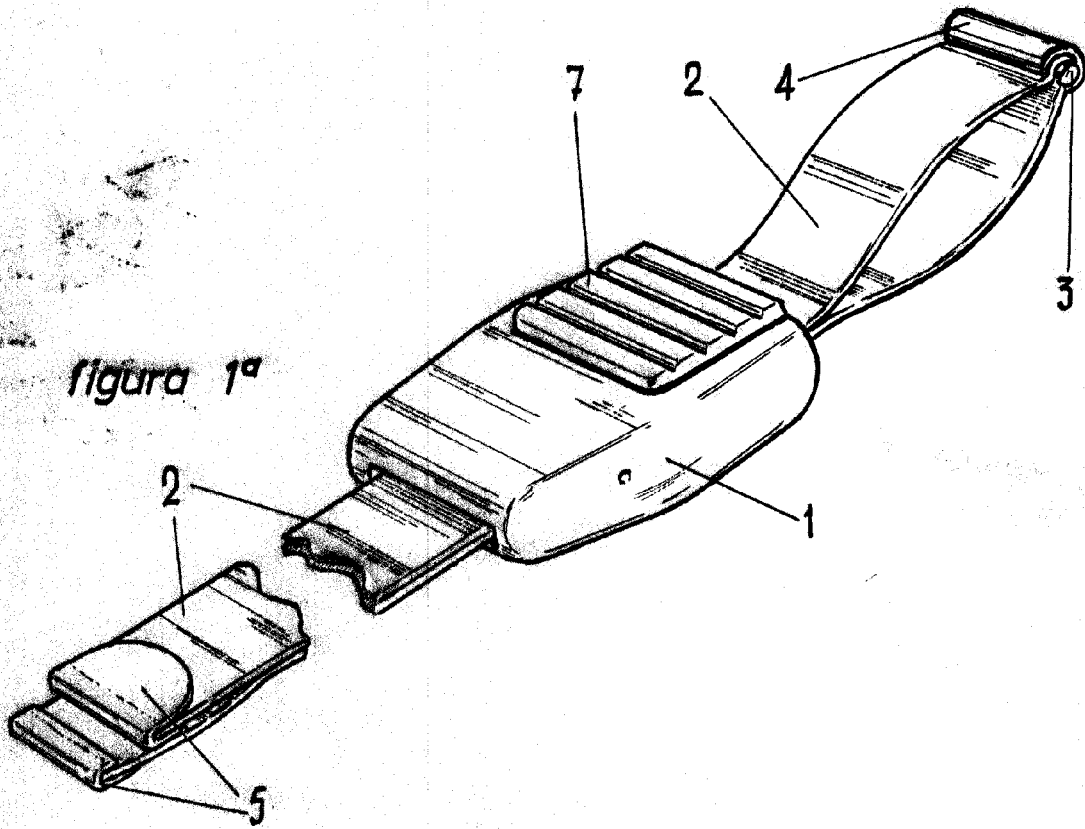
105 ALFONSO UNGRIA

P.P.

92031



20 MAR 1962



ESCALA VARIABLE  
MADRID, 20 DE Marzo DE 1962  
ALFONSO UNGRÍA

P.P. *[Signature]*