

87



92025

MEMORIA DESCRIPTIVA

que se acompaña a una solicitud de modelo de utilidad por veinte años, para España y sus Posesiones, por UTENSILIO-COCINA DE USO MULTIPLE, a favor de don Fortunato COHEN LOYA, de nacionalidad española, residente en Ceuta, Calle Av. General Franco nº 28.

-----

El presente modelo de utilidad recae sobre un utensilio-cocina de uso múltiple, que va dotado de complementos que aumentan su eficacia funcional, puesto que amplían los límites de su campo de aplicación.

5

Como consecuencia, las ventajas que se obtienen con este utensilio-cocina son diversas; con él se pueden obtener "sandwichs" de diversas clases, tipo tostado, pastas, barquillos, galletas, asados de carnes troceadas y pescados, etc., etc.

10

Con el fin de ilustrar la presente memoria se acompa-



92025

7 MAR



tener cerrado el aparato durante el tiempo de trabajo.

La reversibilidad del aparato tostador permite que sean dos sus posiciones útiles para efectuar distintos trabajos. Así por ejemplo, mientras en la posición que se señala en la fig. 1 el aparato está previsto por ejemplo para actuar como tostador de un "sandwich" caliente, dándole un giro a sus placas, de 180° vemos que Fig. 2) nos muestran otras facetas distintas, que permiten utilizarlo para tostar una masa de pasta, para lograr, por ejemplo, unas pastas de postre o unas pastas de té con dibujos, según se aprecia en su superficie (S'), ya que la opuesta (5) es lisa, o simplemente picada o estriada.

Con el fin de aumentar el campo de aplicación del tostador, se le provee de elementos complementarios (11) que se acoplan bajo las placas de trabajo, a fin de poderlo hacer servir para diversas aplicaciones, dentro del mismo campo general del trabajo a que habitualmente se le destina (pastas de postre, pastas saladas, galletas, barquillos, tostados de carnes o pescados troceados, etc., etc.).

En embisagrado representado en los dibujos adjuntos es doble, por estimarse que éste es el más seguro para lograr la reversión de las placas; no obstante es indudable que ello no tiene carácter limitativo, ya que este embisagrado puede ser sencillo, o triple, etc. ya que con ello no se altera para nada la esencia de la invención.

Asimismo en el ejemplo descrito, el tostador está previsto para funcionar acoplándolo sobre una fuente térmica, y puede ir dotado de un medio retenedor del calor; pero si se desea, es factible que las placas del mismo

92025

17 MAR



vayan dotadas de resistencias eléctricas para autogenerar su propio calor.

75

Finalmente sólo resta señalar que en la presente invención, el campo de sus aplicaciones es múltiple, y que caben en ella tantas variantes de realización como sean posibles dentro del cuadro general de la misma pudiéndose fabricar en toda clase de materiales y tamaños apropiados sin limitación.

-----

80

- NOTA. Descripto suficientemente lo que antecede sólo resta consignar que lo que se declara propio, nuevo y útil del solicitante es lo contenido en las siguientes:

REIVINDICACIONES

85

1 - Utensilio - cocina de uso múltiple, caracterizado por constar de dos placas términas dotadas de un faldón que las rebordea para que formen una caja en cuyo interior se ha de alojar la vianda a tratar; estando estas dos placas articuladas entre sí por su arista posterior a través de un dispositivo de doble embisagrado, de manera que permita su reversibilidad mediante un giro relativo de un ángulo de 180°.

90

2 - Utensilio, según reivindicación 1ª caracterizado porque cada una de dichas placas, en su parte opuesta a la de su articulación, llevan dos resaltes ranurados con el fin de permitir el acoplaje de dos varillas rígidas, a cuyos terminales libres se acoplan dos mangos termoais-

95

92025

7 MAR



lantes.

100

3 - Utensilio, según reivindicaciones 1 y 2 caracterizado porque las varillas mencionadas llevan calado un retenedor con perfil similar a una "U" para mantener cerrado el aparato durante su trabajo.

105

4 - Utensilio, según reivindicaciones 1 y 2 caracterizado porque cada una de las caras de las placas térmicas del dispositivo, es diferente, a fin de obtener un determinado trabajo en una de sus posiciones y otro trabajo distinto en su posición de reversión.

110

5 - Utensilio, según reivindicaciones anteriores, caracterizado porque va dotado de un juego de plaquetas interiores complementarias, montables y desmontables a voluntad dentro del cajado determinado por las placas térmicas, a fin de permitir aumentar el área de aplicaciones funcionales del aparato.

115

6 - Utensilio, según reivindicaciones que preceden, caracterizado porque las placas térmicas son dobles y llevan alojadas en su interior unas resistencias eléctricas debidamente aisladas a fin de que el utensilio autogenera su propia fuente de calor.

7 - UTENSILIO - COCINA DE USO MULTIPLE.

-----

120

Todo según va descrito en la presente memoria, que consta de cinco hojas mecanografiadas por una cara con ciento veintiuna línea y plano anexo.

Madrid 17 marzo 1962

P.a.

92025

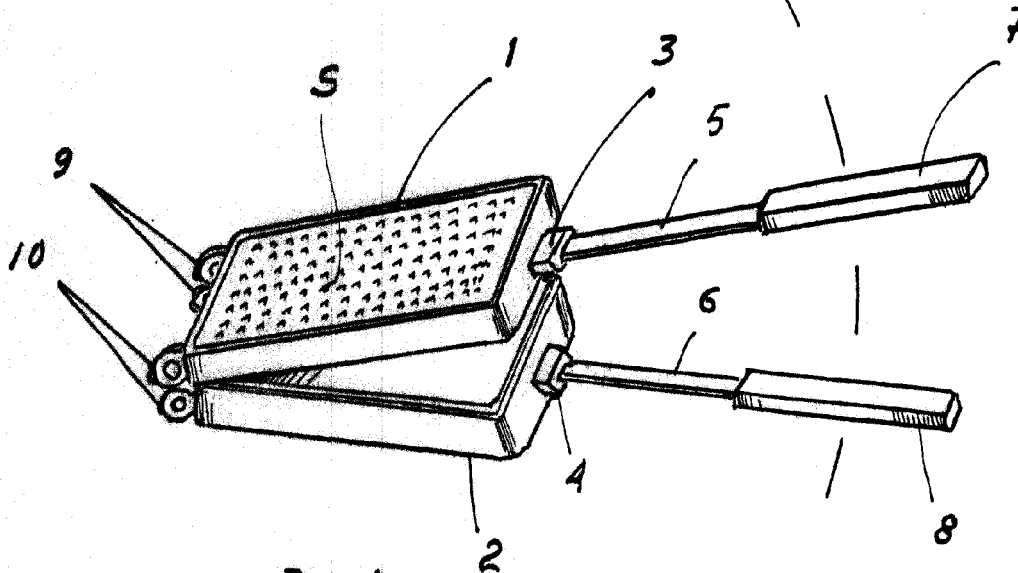


FIG. 1

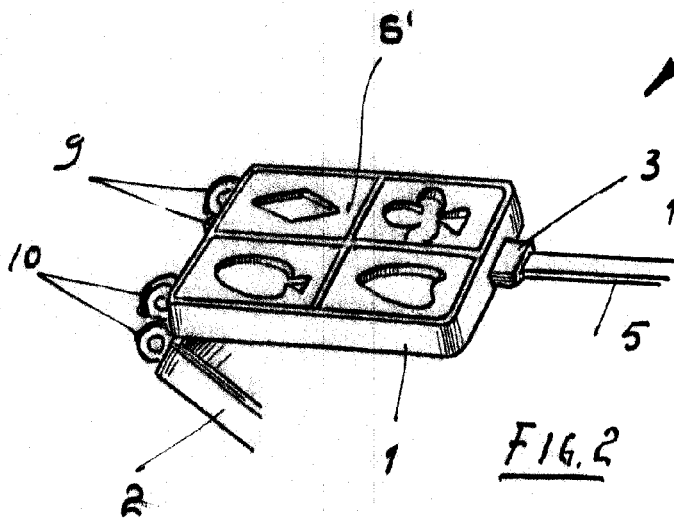


FIG. 2

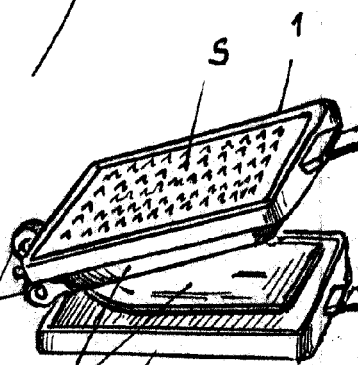


FIG. 3

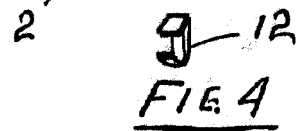


FIG. 4

MADRID 17 MARZO 1962

*Fortunato Cohen Loya*