

92024



M O D E L O
D E
U T I L I D A D

por "UN MUEBLE-MESA COMBINADO", a favor de D. JUAN RIBAS
ROGER, domiciliado en RODA DE TER (Barcelona) calle de
Balmes, nº 5.

= . =

MEMORIA DESCRIPTIVA

El presente modelo de utilidad se refiere a un mue-
ble mesa-combinado.

Consiste en un mueble preferentemente útil para casas
modernas, de reducidos espacios, o bien para aquellos locales
5. donde una vez realizada la función esencial a cargo del mueble
su presencia constituya una molestia.

A tal fin se ha ideado un mueble que realiza dos
funciones, una de ellas la de cómoda propiamente dicha, y
la otra la de mesa de comedor, mediante alzado de dos o uno
10. de los laterales de la cómoda.

92024

17



Con el fin de facilitar la explicación, se acompaña a la presente memoria descriptiva de una lámina de dibujos en la que se ha representado un caso de realización que se cita a título de ejemplo.

5.

En el dibujo:

La figura 1, representa una vista en alzado lateral del modelo, con una de sus alas abatibles en posición horizontal.

10.

La figura 2, es un detalle de la sujeción de la patas al tablero.

La figura 3, es un detalle en planta, y sección de la bisagra.

La figura 4, representa una vista en perspectiva del mueble, con sus laterales abatidos.

15.

La figura 5, es una perspectiva del mueble, con sus laterales desplegados, constituyendo una mesa.

20.

Haciendo referencia a las figuras, se aprecia en su realización una cómoda según figura 4, que presenta una superficie plana superior -1- invariable, cuyos laterales mayores estan en bisel -2-, para que acople en él el bisel -3- de los laterales -4-, formando una superficie plana y continua. Los laterales -4- giran sobre bisagras -5- desplazables en cajetines -6-, para que al ser abatidos dichos laterales no formen escalón, y puedan ser introducidos bajo la superficie -1- enrasando con la misma.

25.

Los laterales -4-, presentan proximos a sus ángulos unos soportes en U -7- para giro de las patas -8- sobre eje -9-. las cuales estan dotadas de la pestaña -10- que realiza tope sobre el tramo transversal de la U, para limitar su giro.

30.

Las patas -8- en su posición de plegado se apatan a su vez sobre

92024



el lateral -4-, quedando retenidas por las pinzas elásticas
-11-.

La mesa, puede presentar dos tamaños, según se arme
uno o dos de sus laterales, según se aprecia en la figura
5.

El modelo, dentro de su esencialidad, puede ser
llevado a la práctica en otras formas de realización que
difieran en detalle de la indicada a título de ejemplo en
la descripción. Podrá pues, construirse en cualquier forma
y tamaño, con los materiales mas adecuados por quedar todo
10. ello comprendido en el espíritu de las reivindicaciones.

92024

17 MA



N O T A

Descrito el objeto y utilidad de la presente invención, lo que se declara como no divulgado ni practicado en España, comprende las siguientes reivindicaciones.

5. 1. Un mueble mesa-combinado, caracterizado esencialmente por comprender un cuerpo central abierto por ambos frentes y cerrado lateralmente constituyendo estos lados las bases de apoyo, mientras que la cara superior forma una superficie útil horizontal, comprendiendo como elementos de cubrición de sus partes abiertas unos tableros montados a bisagra en sus bordes superiores contra los bordes frontales de la cara superior del cuerpo central con la particularidad de que estas bisagras tienen además de su función características, la de deslizamiento a fin de que en el abatimiento puedan quedar los bordes superiores de los tableros por debajo y en contacto con los bordes de la cara superior del cuerpo central, resultabdo en este caso un conjunto uniforme similar a un mueble comoda.
10. 2. Un mueble-mesa según la anterior reivindicación, en el que los tableros abatibles, son levadizos y sostenidos por pies derechos igualmente rebatibles, realizando en el movimiento de elevación, de aquellos el traslado deslizante de su borde, a causa de la bisagra, para que pasen de la posición inferior a la lateral, coincidente con los cantos del tablero superior del cuerpo central.
15. 3. Un mueble-mesa, según 1 y 2 reivindicación en el cual las bisagras de articulación de los tableros laterales
- 20.
- 25.



abatibles, comprenden un cuerpo de bisagra normal en el que una de sus alas es prolongada según una placa nervada, corrediza en un cajetin fijo al reverso del tablero superior del cuerpo central de tal suerte, que una de las alas de la bisagra es fijada normalmente mientras que la otra solamente es mantenida por un montaje deslizante, comprendiendo medios de tope para limitar su deslizamiento.

5. 4. Un mueble-mesa combinado.

Según se describe y reivindica en la presente memoria que consta de cinco páginas foliadas y escritas a máquina por una sola de sus caras, acompañadas de dos láminas de dibujos.

10. Madrid, 17 MAR. 1962

JUAN RIBAS ROGER

15. p. a.

J. DIEZ ISERN MIRALLES

P. P.



Fig. 1

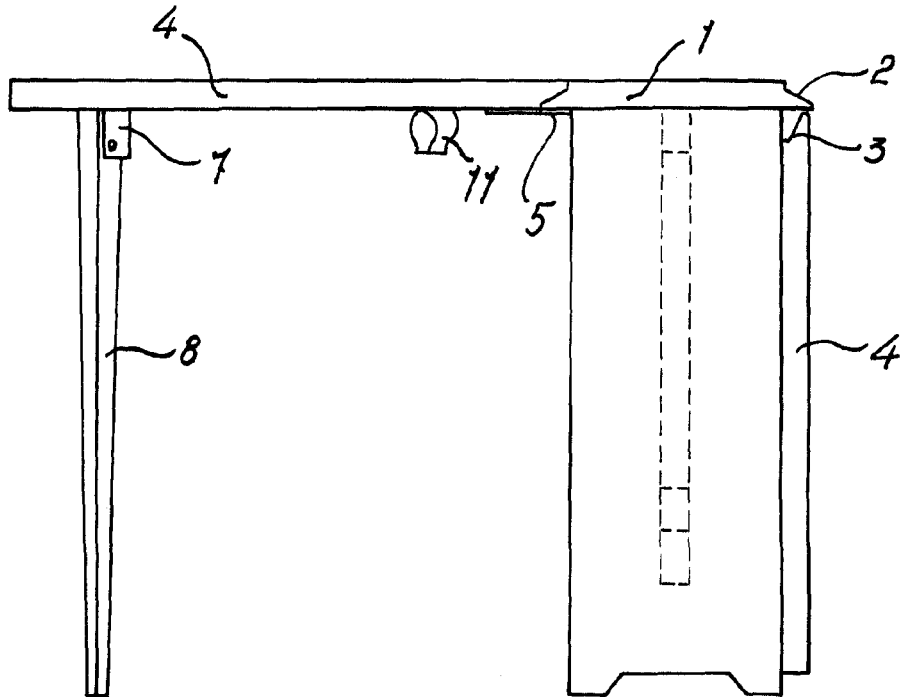
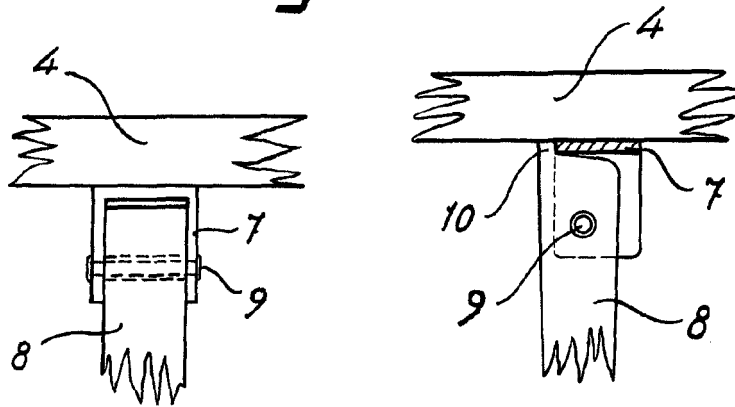


Fig. 2



92024

Madrid, 1 MAR. 1962
Jaime Isern
p.p.
[Signature]

Fig. 3

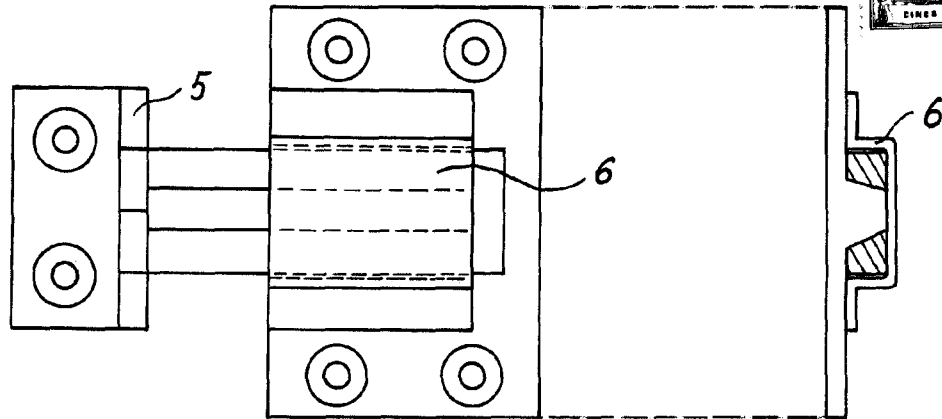
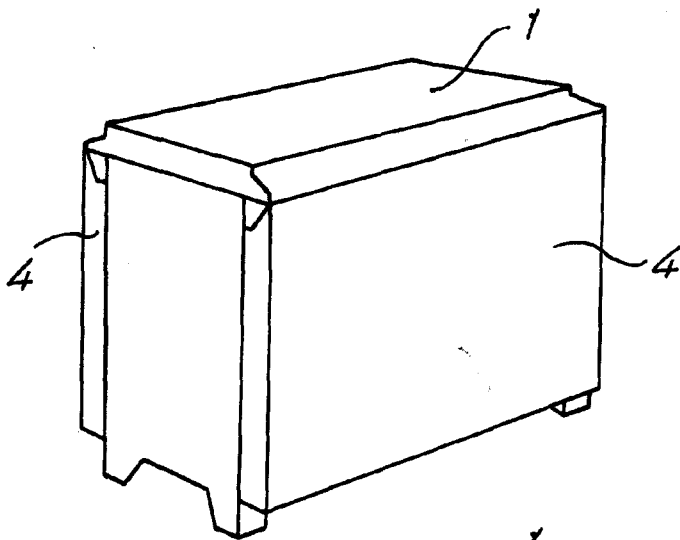
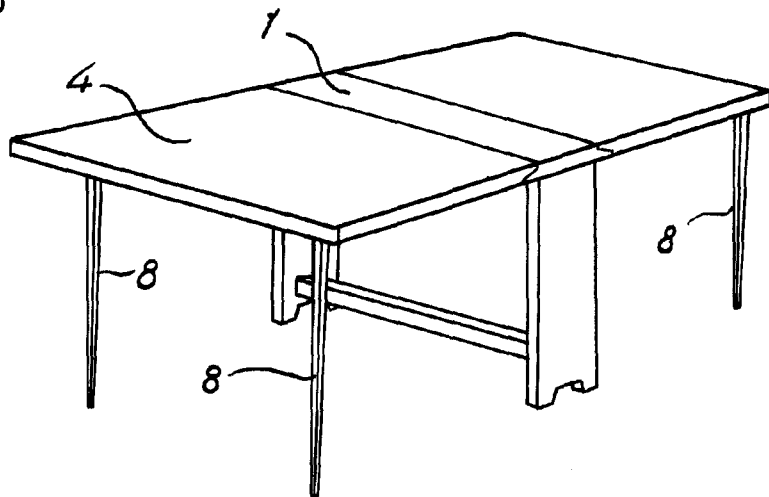


Fig. 4



92024

Fig. 5



Madrid, 1962
pp. Jaime Isern