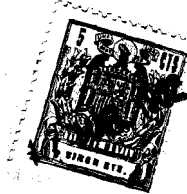


# 92023



**M O D E L O   D E   U T I L I D A D**  
=::=:=::=: =:= =::=:=::=:=::=:=::=

Por 20 años, para todo el territorio español y protectorados, por:

"APARATO PARA USOS CLINICOS"

A favor de : DON ROMAN FORTUNY RODRIGUEZ,  
de nacionalidad española, residente en  
Palma de Mallorca, calle de Pablo Pi Ferrer nº 39-43.

=::=:=::=:=::=:=::=:=::=:=::=

5

En diversas ramas de la Medicina, es necesario un utensilio o aparato que con un máximo de seguridad y comodidad por parte del que lo utiliza, logre el efecto apetecido de colocar, en lugares difícilmente accesibles del cuerpo humano, un pequeño algodón o hila, impregnada en el medicamento adecuado.



10 En la actualidad, suele efectuarse esta operación  
con un simple vástago en el que en su extremo se enro-  
lla la hila o algodón, pero este procedimiento, de cir-  
cunstancias, presenta el inconveniente de que el algodón  
se desprende con facilidad, quedando éste en el lugar don-  
de interese efectuar el toque, con el consiguiente peligro,  
15 como por ejemplo en caso de utilizarse para toques en gar-  
ganta o piezas dentales atrasadas, que el desprendimiento  
del algodón puede originar incluso axfisia por oclusión  
de las vías respiratorias.

20 Al objeto de evitar estos imconvenientes, se ha idea-  
do el aparato al que se refiere la presente Memoria, el  
cual está provisto de un dispositivo tal, que logra la su-  
jeción inamovible del algodón o hila de una forma sencii-  
lla y sin necesitar manipulaciones especiales, ya que, en  
esencia, está constituido por un vástago en el que en su  
extremo se ha previsto un gancho de boca muy cerrada pa-  
25 ra colocación del algodón, fijándose éste posteriormente  
por la acción de un casquillo que se desliza a lo largo  
del vástago, hasta llegar a encajarse sobre el gancho so-  
lidarizando algodón y varilla de tal forma que es total-  
mente imposible el desprendimiento del algodón.

30 Por el aludido objeto se solicita el correspondiente  
privilegio de Modelo de Utilidad, conforme y al amparo del  
vigente Estatuto sobre Propiedad Industrial, a fin de ga-  
rantizar a favor del recurrente el derecho a la explota-  
ción exclusiva del mismo en toda España.

35 A continuación se hará una detallada descripción del  
aparato que se cita, con referencia al plano que se acom-



40 paña, en el que se representa, a simple título de ejemplo no limitativo, una forma preferente de realización susceptible de todas aquellas variaciones de detalle que no alteren fundamentalmente las características esenciales del mismo.

En dicho plano se representa una vista general del aparato, con el casquillo seccionado longitudinalmente, y colocado a media altura.

45 Según el ejemplo de ejecución representado, el aparato para usos clínicos que se preconiza, está constituido por una varilla (1) metálica de material liviano y rígido que no sufre deformaciones por su propio peso, en la cual se ha previsto en su extremo superior, un ojal  
50 (2) formado por la misma varilla que después de efectuar un aro, se enrolla sobre si misma (3) para impedir que este ojal pueda deshacerse.

En el extremo inferior de la varilla (1), se ha previsto un doble acodamiento, para formar un gancho (4)  
55 en el que el extremo (5) del mismo, queda a poca distancia del comienzo, a fin de dejar poca abertura en el mismo. Este gancho se encuentra de forma que su dimensión en longitud es bastante superior a la anchura, y desplazado del eje de la varilla para que ambas ramas del mismo queden paralelamente dispuestas entre si y con respecto a dicho eje de la varilla.  
60

Un casquillo (6) abierto por su base inferior, y cerrado por la superior en la que se ha practicado un orificio del diámetro de la varilla, se encuentra introducido en ella de forma que puede deslizarse a lo largo,  
65 sirviendo de guía el mismo orificio de su base superior,



92023

- 5 -



100

con el fin de que pueda deslizarse a lo largo de la misma, hasta envolver al gancho inferior para solidarizar en él cuantos elementos flexibles se engancha, impidiendo su desprendimiento involuntario.

2ª.- APARATO PARA USOS CLINICOS.

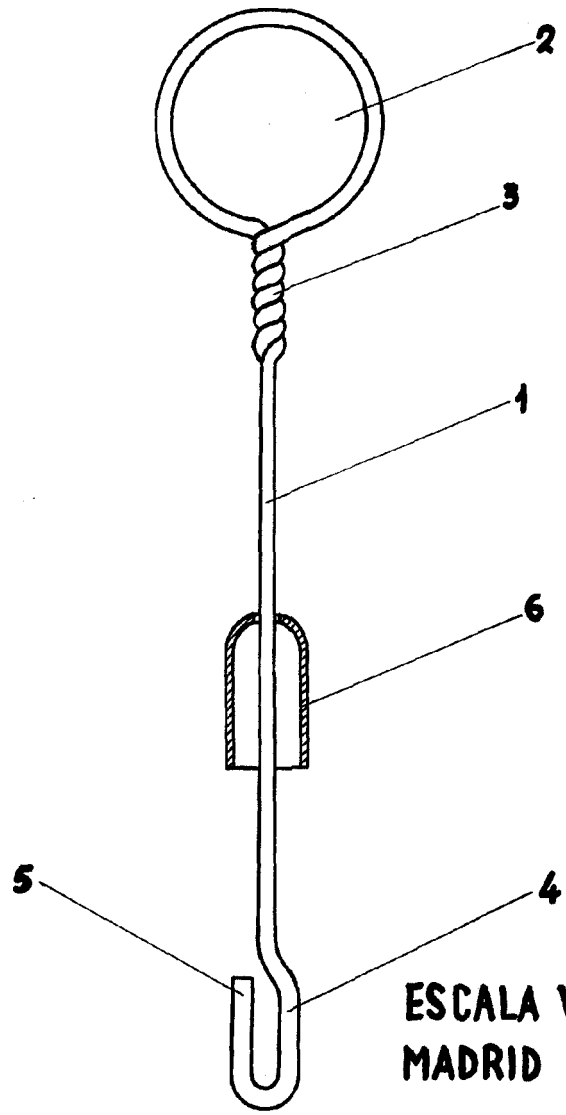
105

Todo ello según queda descrito y reivindicado en la presente memoria, que consta de cinco hojas mecanografiadas por una sola de sus caras, e ilustradas con los planos adjuntos.

Madrid, 17 de Marzo de 1.962.-

VICENTE GONZA

o. n.



ESCALA VARIABLE

MADRID 17 de marzo de 1962

VICENTE OCHOA