



702.014

MEMORIA DESCRIPTIVA

para solicitar Patente de Invención en España

por

"Un nuevo sello fechador compositor"

I n v e n t o r

Don Emilio Guiseris,

residente en

M A D R I D

-----

Los sellos utilizados actualmente para marcar las fechas presenta muchas deficiencias por que los más perfectos de los conocidos llevan una serie de ruedas en forma de estrella que tienen grabadas en la parte externa los meses y las fechas y siendo la tinta que se emplea para éstos sellos hecha a base de aceite, como los números y las letras son muy pequeños dan muy mal resultado por salir casi siempre emborronados y fatalmente resultan inservibles en la práctica, por lo cual se ha construido el sello objeto de la presente Patente de Invención.



Estos graves inconvenientes me han hecho estudiar una modificación que permita que el sello sirva constantemente, hasta su completo deterioro, puesto que el número de años de servicio es indeterminado, lo que produce una gran economía para el adquirente porque no tiene que renovar los sellos con frecuencia, como ocurre en la actualidad.

MI invento se representa, a título de ejemplo, en el adjunto dibujo, en el cual:

La figura 1 es una vista exterior de costado del nuevo sello, habiéndose cortado el mango.

La figura 2 es una vista por encima del cuerpo interior del sello, habiendo quitado el casquete exterior.

La figura 3 es otra vista por encima del sello, después de colocado el casquete exterior, y apareciendo la posición de los tipos que han de dar la indicación del día, mes y año, u otra cualquiera.

La figura 4 es otra vista de costado del sello, pero sin el casquete exterior y

La figura 5 son vista, en planta y de costado, de los tipos que llevan grabado en relieve los distintos letreros.

Refiriendonos a los dibujos, 1 es un cuerpo hueco cilíndrico, o de otra forma, que encaja perfectamente, con fricción suave, sobre el cuerpo 3 situado en la extremidad del mango 4 del sello. Dicho cuerpo 1 va sujeto al cuerpo 3 por medio de un tornillo 2.

En la parte superior del cuerpo 3 hay un rebajo 5, cuadrangular o de otra forma, en el que se encajan, como ocurre con los tipos de imprenta, unos tipos 6 que llevan grabados en su parte superior los días, fechas y años, u otra inscripción cualquiera, según mejor convenga, sobresaliendo dichos tipos 6 del cuerpo 3 del grueso de la arandela 8 que lleva el cuerpo 1 en su parte superior, como se ve en las figuras 1 y 3, con el fin de que al estar-







ESCALA VARIABLE

Fig. 1

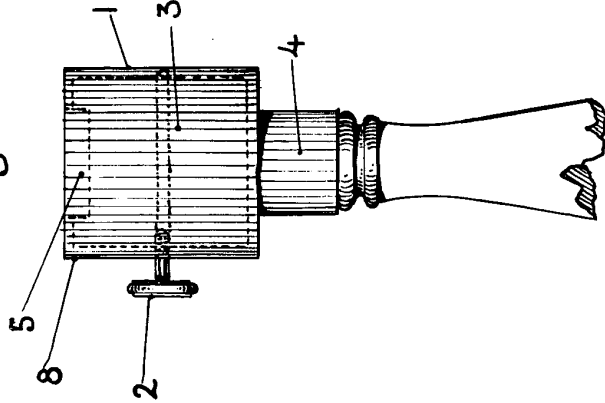


Fig. 2

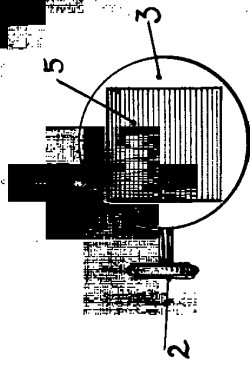


Fig. 3

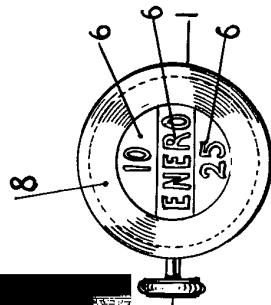


Fig. 4

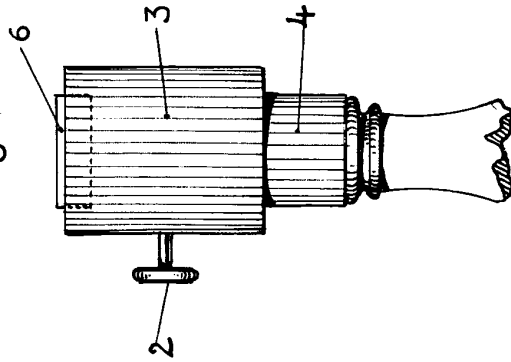


Fig. 5



INVENTOR

30 DIC. 1924

