

92011

MODELO DE UTILIDAD

por veinte años

a favor de

D. Enrique VILLANUEVA ASENSIO

de nacionalidad española

residente -Valencia- calle Perfecto núm 17-

P O R

"GONO GESTA FOTOGRAFIADOR"

-----  
MEMORIA DESCRIPTIVA  
-----

Consiste el objeto del presente Modelo de Utilidad en un cono ceste fotografiador.

Hasta la fecha no se conoce en el mercado un cono ceste fotografiador, ya que es un aparato completamente nuevo en el mercado para obtener fotografías merced a un golpe de pelota en el dispositivo del disparo.

Para la mejor comprensión del objeto del presente Modelo de Utilidad se acompaña a ésta memoria descriptiva un plano explicativo de sus particularidades esenciales, a título de ejemplo.

En la Fig -A- se aprecia una vista lateral de dicho cono con ta apreciándose:

En -1- la plataforma de sujeción del conjunto.

En -2- las perforaciones para su fijación.

En -3- un arco de diámetro pequeño que se sujeta a -1- y que está relacionado con -4-

En -4- se aprecia el círculo exterior de la cesta, o arco mayor.

En -5- unas varillas en sentido de mayor a menor entre los dos arcos.

En -6- plataforma unida a la plataforma -1-

En -7- se aprecia un saliente alargado que lleva el dispositivo con punto de contacto -8-.

En -8- apreciamos el punto de contacto.

Como se apreciará éste cono cesta es parte de un juego para obtener fotografía propia el tirador de una pelota que se realiza el fotografiado en el momento que la pelota dé en el punto de contacto -8- y caso contrario, la pelota es amortiguada su fuerza y no despedida en cualquier sentido por efecto de las varillas que circunda el conjunto fotografiador.

Se presenta en el mercado una novedad que mejora lo ya conocido en el mercado por su sencillez y comodidad, así como, puede efectuarse el empleo de unos conos cerámicos u otros y el juego realizarse con perfección debido a las particularidades de su cesta circundante al objetivo y el amortiguamiento y dirección de la pelota lanzada.

Descrito suficientemente el objeto del presente Modelo de

Utilidad, solamente debe hacerse constar que, no invalidará su esencialidad el cambio de forma ni los materiales a emplear en su fabricación o construcción.

REIVINDICACIONES

Reivindica el recurrente la propiedad y el derecho exclusivo de fabricación en España y sus Dominios del objeto del presente Modelo de Utilidad caracterizado en las siguientes reivindicaciones:

1a. Como cesta fotografiador, caracterizado esencialmente por un soporte portador de un conjunto formado por dos arcos uno mayor que el otro y entre los mismos figuran varillas curvas formando de cesta, estando este conjunto colocado de menor a mayor, en decir, en sentido de bocina.

2a. Como según reivindicación anterior caracterizado esencialmente porque en el centro de dicha cesta figura colocada una máquina fotográfica y sobre la misma un saliente alargado en cuyo extremo figura un punto de contacto para que al recibir el golpe de una pelota en el mismo, pueda seccionar a la máquina fotográfica y éste actuar, y en caso de no dar la pelota en el dispositivo pueda la fuerza de ésta y dirección ser amortiguada por la expresada cesta.

3a. Por "COSTA FOTOGRAFIADOR".

Sean cuales fueren las circunstancias que concurran en la esencialidad del presente Modelo de Utilidad.

Consta ésta memoria descriptiva de tres hojas mecanografiadas por una sola cara, numeradas, foliadas y acompañadas de un plano explicativo a título de ejemplo.

Madrid diecisiete de Marzo de 1.962

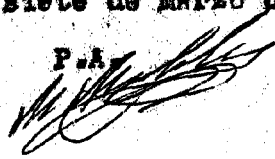
P.A.  


Fig. A.

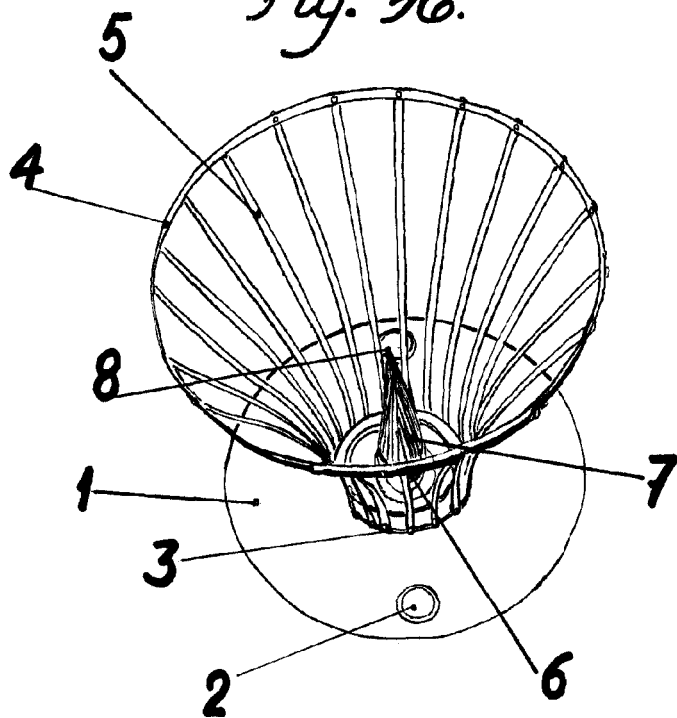
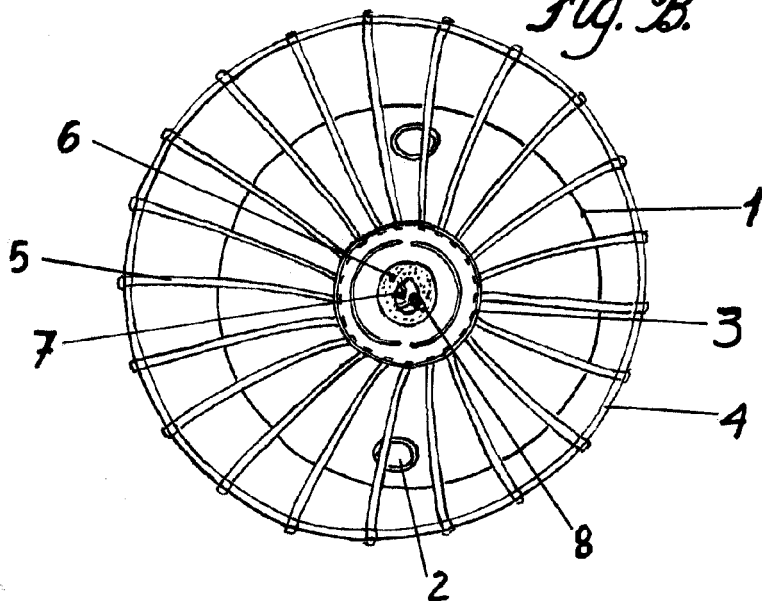


Fig. B.



MADRID 19 MARZO 1962.

P.A.

Escala Variable