

92010-17



MEMORIA DESCRIPTIVA.

MODELO DE UTILIDAD.

PAIS : ESPAÑA.

DURACION : 20 AÑOS.

OBJETO : "UN NUEVO PORTALAMPARAS".

-----  
A nombre de : DON VICENTE BOLOS MILLAN.

Residente en : VALENCIA, Pintor Navarro Llorens, 3.

Nacionalidad : ESPAÑOLA.

(M. U. 1.548, A-R).



92010

- Los portalámparas empleados en la actualidad para las lámparas que imitan bujías de cera, suelen adolecer del defecto de que por no existir una perfecta adhesión entre el portalámparas y la cubierta exterior que simula la vela, al roscar las
- 5.- lámparas se produce el giro del conjunto, con grave peligro de ruptura de cables. Además, no hay forma de lograr una sujeción fija del portalámparas al orificio que presenta el brazo de la lámpara, lo que lleva a que se inclinen en perjuicio de la estética del conjunto.
- 10.- Al objeto de eliminar estos inconvenientes, se ha ideado el nuevo portalámparas al que se refiere la presente Memoria, como su enunciado indica, y que en esencia, está constituido por un portalámparas en el que se han previsto unas aletas laterales elásticas, que proporcionan la adhesión suficiente entre
- 15.- portalámparas y cubierta exterior que simula la bujía de cera. Por otra parte, el portalámparas se encuentra sobre una base, a la que se une por rosca, en la que se han previsto unas aletas helicoidales también flexibles, que proporcionan la sujeción en el hueco del brazo de la lámpara en que se ha de
- 20.- colocar.
- Por el aludido objeto, se solicita el correspondiente privilegio de Modelo de Utilidad, conforme y al amparo del vigente Estatuto sobre Propiedad Industrial, a fin de garantizar a favor del recurrente el derecho a la explotación exclusiva del mismo
- 25.- en toda España.



A continuación se hará una detallada descripción del portalámparas citado, con referencia a los planos que se acompañan, en los que se representa a simple título de ejemplo no limitativo, una forma preferente de realización susceptible de todas aquellas variaciones de detalle que no supongan una alteración fundamental de las características esenciales del mismo.

30.-

En dichos dibujos:

En la figura 1, vista en alzado del portalámparas, con la cubierta imitadora de bujía seccionada diametralmente.

35.-

En la figura 2, vista en planta por la cara inferior del portalámparas.

Según el ejemplo de ejecución representado, el portalámparas que se preconiza, está constituido por una pieza 1 cilíndrica, en la que en su extremo superior, se encuentra el casquillo 2 para acoplamiento de la lámpara, con sus tornillos de sujeción de los cables correspondientes, en cuya pieza 1, se ha previsto la colocación en la base del casquillo 2, de unas aletas laterales 3 de material flexible que normalmente se mantienen separadas del cuerpo 1.

40.-

45.-

En la base de la pieza 1, se acopla por rosca otra pieza cilíndrica 4 dotada de una base superior en forma de plato 5 sobre la que apoya el portalámparas 1 y la cubierta 6 que simula la forma de la bujía de cera.

50.-

En esta pieza cilíndrica 4 se ha previsto la colocación de unas aletas helicoidales 7 flexibles que se mantienen normalmente abiertas hacia el exterior.

55.-

Por la organización descrita del portalámparas, las aletas laterales 3 del cuerpo 1, se adhieren contra la cara interior de la cubierta 6, con lo que se eliminan giros y movimientos independientes entre cubiertas y portalámparas, y por medio de las



aletas helicoidales 7 se consigue la adherencia del conjunto al orificio del brazo de lámpara donde ha de situarse, ya que la presión que estas aletas efectúan hacia el exterior permite una perfecta sujeción entre portalámparas y brazo de lámpara.

- 60.- La forma, materiales y dimensiones, podrán ser variables y en general cuanto sea accesorio y secundario, siempre que no altere, cambie o modifique la esencialidad del objeto que se describe.

### REIVINDICACIONES.

- 65.- 1ª.- Un nuevo portalámparas, caracterizado por haberse previsto unas lengüetas laterales en el cuerpo del porta-casquillos, de material flexible, con el fin de que establezca contacto con la cara interior de la cubierta que simula la bujía de cera, asegurando la adherencia entre las dos piezas sin posibilidad de movimientos independientes.
- 70.- 2ª.- Un nuevo portalámparas, según reivindicación anterior, caracterizado por haberse previsto la unión por rosca del cuerpo porta-casquillos a una base cilíndrica dotada de unas aletas helicoidales de material elástico, que aseguran la adherencia y sujeción del conjunto al orificio existente en el brazo de lámpara al que se haya de adaptar.

3ª.- "UN NUEVO PORTALAMPARAS".

Madrid, 17 MAR. 1962

VICENTE BOLOS MILLAN.

P. A.

Fig.1 92010

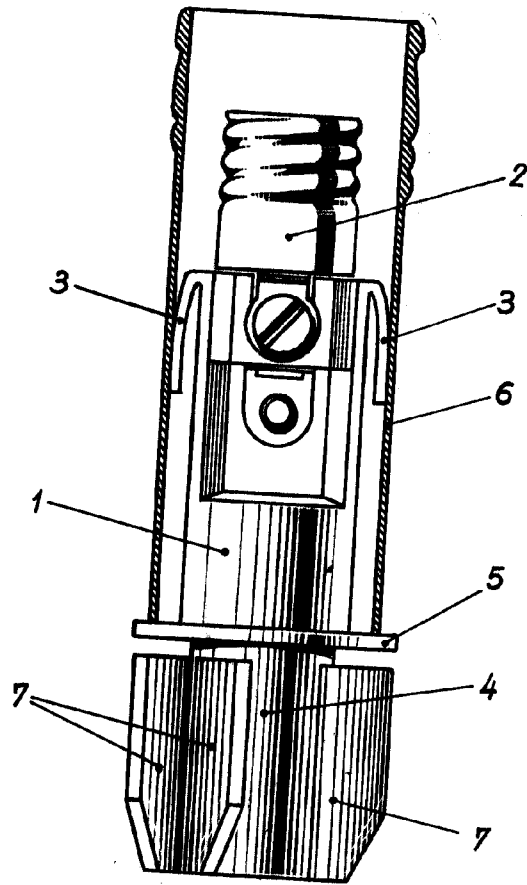
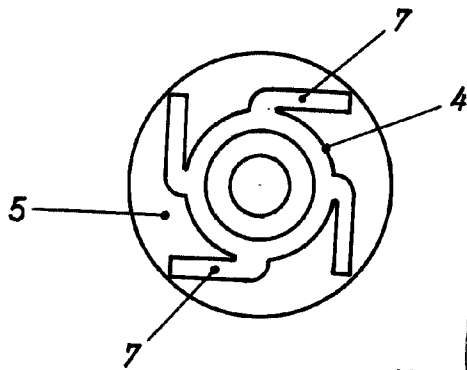


Fig. 2



Madrid, 17 MAR 1962

P.A.

*Handwritten signature*

Escala variable.