



92004-

MODELO DE UTILIDAD

por 20 años

por "UN DISPOSITIVO DE UNION PARA FIGURAS DE JUGUETE", a favor de Inerga, S.A., de nacionalidad española, domiciliada en Barcelona, La Vid, 16.

=====

MEMORIA DESCRIPTIVA

El presente Modelo se refiere a un dispositivo de unión para figuras de juguete, que contribuye a dar vistosidad y realismo a las mismas, sin introducir variaciones complicadas o costosas en su estructura general.

5. Una de las partes más amplias en el vasto campo de los juguetes, la constituyen las representaciones grotescas de animales, que modernamente se fabrican, por lo general, en plástico por el procedimiento de soplado.

El atractivo de colorido y la gracia de formas que se



pueden conseguir con este sistema, se ve mermado en parte por la rigidez, que hasta ahora, presentan las figuras de juguete así confeccionadas, cuyos miembros, cuerpo y cabeza no tienen ninguna posibilidad de articulación.

5. El Modelo que ahora nos ocupa, resuelve de una manera simple y satisfactoria el presente problema, sin detrimento de las características estéticas de las figuras, ofreciendo ciertas posibilidades de movimiento de la cabeza alrededor del cuerpo de aquéllas.

10. Su esencialidad reside en la disposición de un cuerpo troncocónico invertido en la parte correspondiente al cuello de la figura y en la parte de la cabeza, dotado de una ranura helicoidal en su superficie, ranura que comunica por su parte superior con una estrecha garganta circular, dentro de la cual puede girar con libertad una pestaña circular dispuesta en el cuello de la propia figura en la parte que corresponde al cuerpo.

15. Para mejor comprensión de las descripciones pasamos a referirnos a un dibujo que representa a título de ejemplo explicativo, no limitativo, un dispositivo de unión para figuras de juguete realizado de acuerdo con el Modelo.

20. La figura 1 muestra una vista en perspectiva de una figura de juguete, dotada del referido dispositivo de unión, siendo la figura 2 un detalle del mismo.

25. Según tales figuras, el dispositivo de unión para figuras de juguete, objeto del presente Modelo, consiste en un cuerpo -1- troncocónico invertido dispuesto en la parte inferior de la pieza -4- que compone la cabeza y cuello del animal, cuyo cuerpo -1- está dotado en su superficie lateral de una ranura helicoidal -2- que comunica con una

30.



garganta superior -3-, dentro de cuya garganta puede girar con libertad una pestaña circular -5- situada en la parte -6- del cuerpo de la propia figura, correspondiente al arranque del cuello, dando lugar con ello a que la cabeza de dicha figura pueda adoptar diversas posiciones.

5. Para que el dispositivo de unión antedicho quede disimulado se rodea el cuello de la figura con un decorativo collar -7- dotado de dos salientes -8- en forma de "U" de los que cuelgan respectivamente una pequeña campanilla -9- y un enganche -10- del que cuelga una cadena -11-.

Será variable a los efectos del actual Modelo todo cuanto no afecte, altere, cambie o modifique la esencia del dispositivo aquí descrito.

15. N O T A.

Se reivindica como objeto de este registro por Modelo de utilidad:

1.- Un dispositivo de unión para figuras de juguete, caracterizado por consistir en un cuerpo troncocónico invertido, dispuesto en la parte inferior de la pieza que compone la cabeza y el cuello de la figura, dotado en su superficie lateral de una ranura helicoidal que comunica con una garganta circular superior dentro de la que queda montada una pestaña circular existente en la parte del cuerpo de la figura correspondiente al arranque del cuello de la misma, permitiendo un giro libre de la cabeza con respecto al cuerpo.

25. Sean cuales fueren las circunstancias que concurren en la esencialidad del Modelo de utilidad definido en la anterior reivindicación, cuyo objeto es:

30. 2.- "UN DISPOSITIVO DE UNION PARA FIGURAS DE JUGUETE".

92004



- 4 -

Consta la presente memoria de cuatro hojas foliadas,  
mecanografiadas por una sola cara y del dibujo adjunto.

Barcelona, veinticuatro de febrero de mil novecientos  
sesenta y dos.

P.A. de Inerga, S.A.,

M

92004

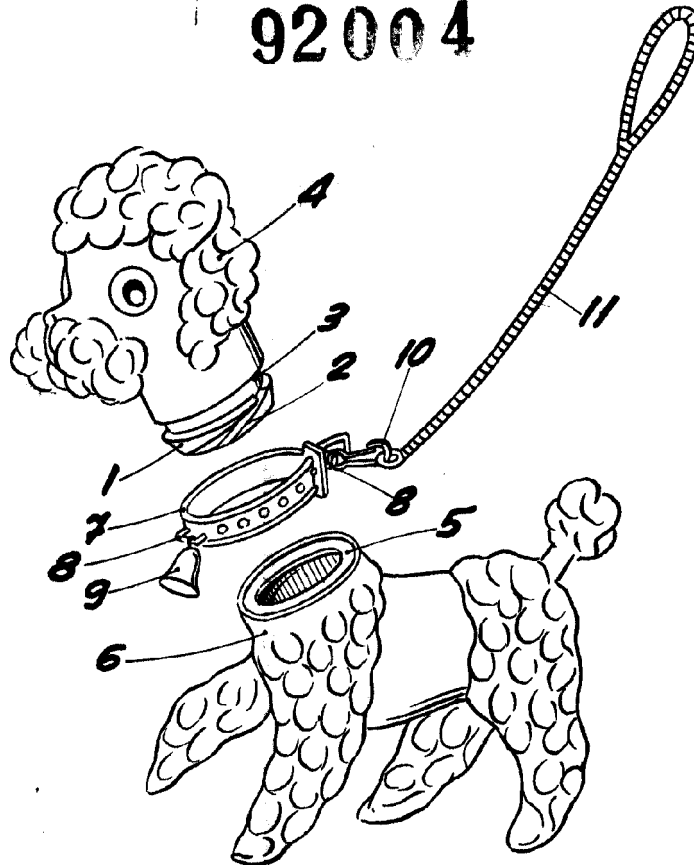


Fig. 1

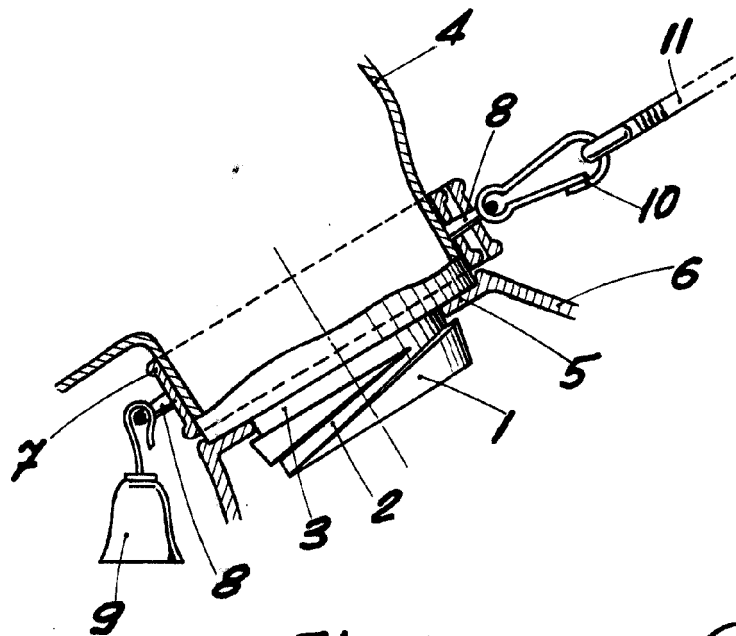


Fig. 2 BARCELONA 24 FEB 1962

ESCALA VARIABLE