



92002

Don Federico Reinhardt, de nacionalidad alemana y Don Ramón Bardina Mañé, de nacionalidad española, ambos residentes en Barcelona y domiciliados en Calle San Eudaldo, nº 34, solicitan registrar un Modelo de Utilidad, por 20 años, para España y sus Posesiones, que se refiere a: "NECESER PARA CURAS DE URGENCIA".-

-----

5 El objeto de la presente solicitud de Modelo de Utilidad lo constituye un neceser para curas de urgencia, del tipo que está esencialmente constituido por un estuche de material flexible compuesto por dos cuerpos generales simétricos y cóncavos, unidos entre sí mediante cualquier sistema de cierre, que puede ser o no del llamado de corredera, que cierra el estuche a excepción de la pequeña zona por la que establece la articulación correspondiente entre ambas mitades, la cual puede estar dispuesta, indistintamente, en la arista de mayor  
10 longitud, o sobre los lados menores de las dos mitades que forman el estuche o neceser.-

15 La novedad de este tipo de neceser para curas de urgencia estriba en que, independientemente de su forma, ya que puede ser de planta rectangular o cuadrangular, e inclusive circular o elíptica y de la manera de cerrarse y rebatirse entre sí las dos mitades que lo integran, las dos caras mayores y paralelas que forman los dos fondos del neceser o estuche, llevan interpuesta, entre el forro interno y el material que constituye las caras externas del neceser, una lámina flexible



20 e impermeable, la cual tiene por objeto establecer una pro-  
tección del contenido del neceser o botiquín, tanto bajo el  
aspecto mecánico, como contra la penetración de la humedad  
facilitando, dada la flexibilidad de la lámina interpuesta,  
el acoplamiento del neceser a los demás enseres que, en dis-  
25 posición generalmente poco ordenada, se hallan contenidos en  
una maleta o cualquier tipo de bolsa de las empleadas para  
viaje.

En el único dibujo que se acompaña y que constituye par-  
te integrante de la presente memoria descriptiva, se ha repre-  
30 sentado, a simple título de ejemplo ilustrativo, y sin que  
tenga valor limitativo, en cuanto a la forma del neceser, una  
realización práctica del mismo, que responde a las caracterís-  
ticas generales que dejamos apuntadas.

Refiriéndonos concretamente al citado dibujo, que mues-  
35 tra el neceser visto en perspectiva, pero con una de sus caras  
mayores parcialmente seccionada, para que resulten visibles  
el forro interno y la lámina flexible interpuesta entre éste  
y el material exterior, pasamos a describir, con mayor deta-  
lle, las particularidades de constitución, organización y efec-  
40 to funcional de la lámina flexible e impermeable, que consti-  
tuye el perfeccionamiento aportado a la fabricación del neces-  
er para curas de urgencia, que se patenta.-

Según se demuestra gráficamente por el diseño de refe-  
rencia, el neceser está compuesto de dos mitades, que pueden  
45 ser o no simétricas en cuanto a su altura -1- -1'-, pero coin-  
cidentes en su perímetro, unidas entre sí por un sistema de  
cierre -2-, sea o no del tipo de corredera, con o sin cursor.-

En la parte correspondiente a las dos caras mayores y  
paralelas del estuche o neceser, que en el dibujo se indican  
50 con el nº 3, se ha dispuesto una lámina -6- de un material -



55

60

65

70

75

80

flexible e impermeable, que abarca toda la superficie de dichas caras, la cual queda aprisionada e interpuesta entre el forro interno -4- que constituye el fondo de cada una de las dos mitades -1- -1'- y el material -5- que constituye dichas caras externas del neceser, teniendo por función, la referida lámina flexible e impermeable -6-, proteger el contenido del neceser, tanto bajo el aspecto mecánico, para evitar roturas o deformaciones de los frascos y paquetes debidamente alojados y fijados en el interior del neceser, como impedir que, en ambientes húmedos, la humedad pueda afectar, de una manera más o menos directa, a los productos medicamentosos o sanitarios contenidos en el interior del neceser.-

La referida protección, se complementa disponiendo, sobre la lámina flexible e impermeable -6-, y debajo del forro externo -5- una capa de material mullido -7-, que hace el efecto de un almohadillado, para evitar que las presiones exteriores que pueda sufrir el neceser o estuche, lleguen a perjudicar el contenido del mismo.-

Es de notar que la interposición de la lámina -6- entre el forro interno -4- y el material exterior -5-, que constituye las caras mayores del neceser, dá al conjunto, una cierta consistencia mecánica, que sin ser de condición rígida, ya que la lámina es flexible y por lo tanto puede doblarse, es lo suficientemente resistente, para que el neceser, al hallarse en contacto con otros objetos contenidos en una bolsa de viaje o maleta, no sufra las consecuencias de las presiones o golpes, que dentro de dicha bolsa o maleta podría recibir.-

Naturalmente que, como hemos dicho anteriormente, la forma, dimensiones, clase de material, disposición y arreglo del conjunto y de cada una de las partes integrantes del neceser, a que nos hemos referido en el transcurso de esta memoria descriptiva, podrán variar y sufrir las modificaciones y susti-



85 tuciones que se estimen pertinentes, siempre que no se des-  
virtúe el hecho funcional de interponer, entre el forro inter-  
no de las dos mitades que integran el neceser y la cara exter-  
na del mismo sea o no almohadillada, una lámina de material  
flexible e impermeable.-

90 El Modelo de Utilidad por: "NECESER PARA CURAS DE URGEN-  
CIA", cuyo privilegio de explotación en España y sus Posesio-  
nes se solicita por un periodo de 20 años, deberá recaer so-  
bre las particularidades, que se concretan en las siguientes,

R E I V I N D I C A C I O N E S

95 1ª.- "NECESER PARA CURAS DE URGENCIA", caracterizado por el  
hecho de que las dos caras mayores y paralelas del estuche  
llevan interpuesta, entre el forro interno de cada una de las  
dos mitades que lo integran y la capa externa del material  
que constituye la envolvente del neceser, una lámina flexible  
e impermeable que ocupa toda la superficie delimitada por el  
contorno de dichas caras, la cual, a su vez, lleva superpues-  
100 ta una capa de material mullido, teniendo dicho conjunto la  
función de proteger el contenido del neceser y facilitar el  
acoplamiento del mismo a los demás enseres contenidos en una  
maleta o bolsa de viaje.-

105 2ª.- "NECESER PARA CURAS DE URGENCIA".- Tal como se ha descri-  
to y demostrado en el dibujo adjunto.-

Consta de cuatro hojas foliadas y mecanografiadas por  
una sola cara.-

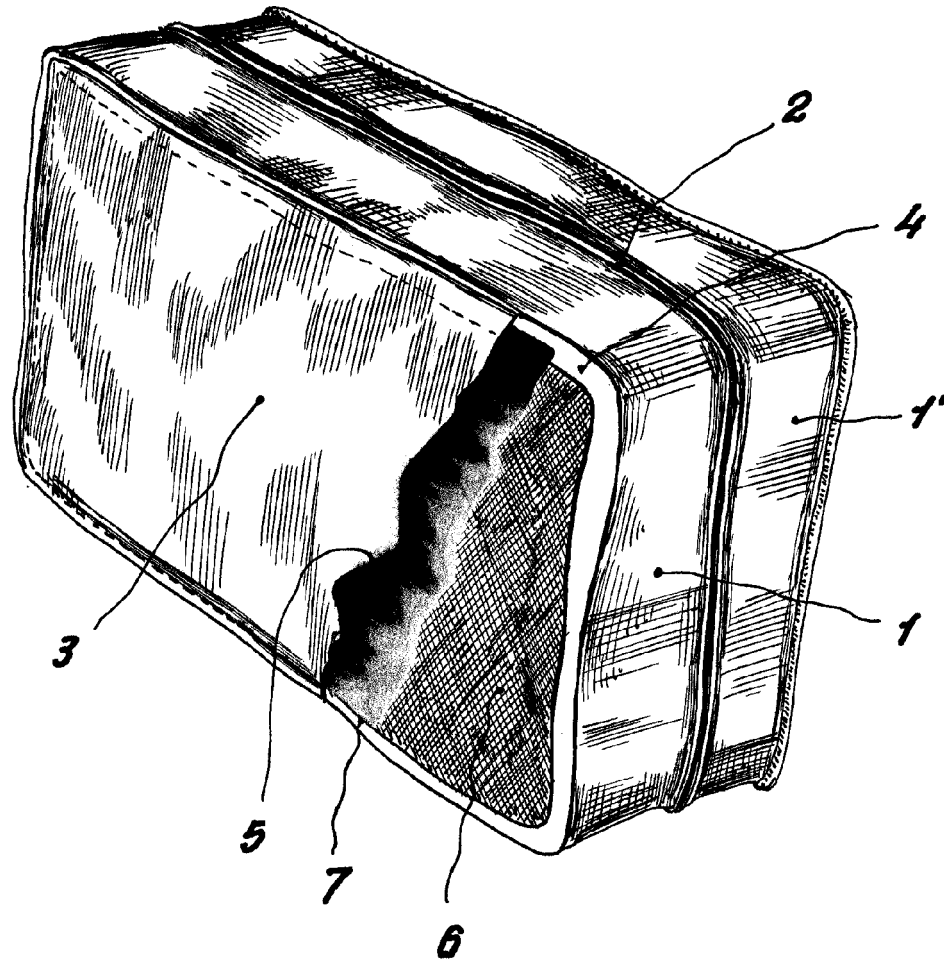
Barcelona a 3 de Marzo de 1.962

P.A. de Don Federico Reinhardt y

Don Ramón Bardina Mañé.-

JUAN B. RENTER RIDAURA

92002



Escala variable.

Barcelona 3 marzo 1962  
P.A.  
Juan B. Rentería