



92001

Dn. Hilario Ocón Saiz, de nacionalidad española, domiciliado en Barcelona, Avenida San Antonio M<sup>o</sup> Claret, nº 233, solicita registrar un Modelo de Utilidad, por 20 años, para España y sus Posesiones, que se refiere a: "DISPOSITIVO PARA PODER PREPARAR EL CAFE LLAMADO EXPRES, CON UNA OLLA A PRESION"

- - - - -

El objeto de la presente solicitud de Modelo de Utilidad lo constituye un dispositivo acoplable a las ollas a presión, para poder preparar café del tipo expés.-

5

En líneas generales dicho dispositivo consiste en un tubo que, atravesando la olla por su tapa o por el caldero, mediante el correspondiente manguito de acoplamiento, penetra hasta cerca del fondo de la olla y sale al exterior en forma acodada, para terminar en el casquillo postador del café y del filtro correspondiente, a fin de que, al ascender el agua hirviente por el referido conducto y atravesar el casquillo del mismo tipo que el de las cafeteras llamadas expés, se produzca la infusión de café, que se vierte directamente a la taza, u otro receptáculo que ha de recibirlo.-

10

15

Teniendo en cuenta que la cantidad de agua calentada en la olla a presión y por lo tanto la cantidad de agua hirviente disponible para preparar infusiones de café es capaz para varias tazas, se ha previsto disponer, sobre el conducto que sobresale de la olla, la correspondiente llave de paso que permite suministrar la cantidad precisa de agua caliente para preparar las infusiones individuales de café, y al mismo

20



tiempo para dejar desconectada la salida de agua hirviente, cuando se cambia el casquillo para llenarlo con la cantidad correspondiente de café y cambiar el papel filtro, en caso necesario.-

25

En el único dibujo que se acompaña y que constituye parte integrante de la presente memoria descriptiva, se ha representado, a título de ejemplo ilustrativo, pero no limitativo, una realización práctica del dispositivo con su acoplamiento, para poder preparar café exprés, utilizando las conocidas ollas a presión.-

30

Dicho dibujo muestra, en forma esquemática y parcialmente seccionada, el conjunto de la olla, a la que se ha conectado el nuevo dispositivo, de quita y pon.-

35

Refiriéndonos concretamente a dicho dibujo, pasemos a describir, con mayor detalle, las particularidades de montaje y utilización del acoplamiento que permite preparar café exprés, utilizando el agua hirviente y sometida a sobrepresión, por una olla a presión.-

40

Según se demuestra gráficamente por el dibujo de referencia, sobre la tapa -1- de la olla a presión -2-, se ha previsto un manguito de acoplamiento -3- desmontable, a través del cual pase un tubo -4- que llegue hasta cerca del fondo del caldero, quedando sumergido en el agua que se calienta para suministrar agua hirviente.-

45

Del referido manguito -3- sobresale un tubo acodado -5- de forma adecuada, sobre el cual se ha interpuesto una válvula o llave de paso -6-, para poder abrir o cerrar la salida de escape del agua hirviente, producida por la olla al ser calentada, a fin de que en estado de ebullición ascienda, - bajo presión por el tubo -4-.-

50

Sobre el extremo del referido tubo acodado -5- se halla



55

el casquillo -7-, dentro del cual se coloca el café finamente molido para producir la infusión al recibir el agua que lo atraviesa, vertiendo directamente el café obtenido en la taza -8-, u otro receptáculo que ha de recibirlo.-

60

Sobre la propia tapa -1- de la olla -2-, se ha previsto la correspondiente válvula de seguridad -9-, que evita todo peligro de explosión, en caso de no consumir con la debida rapidéz el agua en ebullición, contenida en la olla, cuyo consumo se controla abriendo y cerrando la llave de paso -6-.

65

El manguito de acoplamiento -3- está organizado de manera que permite suprimirse dicho acoplamiento cuando convenga, quedando, no obstante, hermeticamente cerrado el paso con un tapón, para la utilización normal de la olla de presión.-

70

Naturalmente que podrán variar la forma, dimensiones, clases de material, disposición y arreglo de los elementos integrantes del dispositivo descrito en la presente memoria, siempre que no se altere la acción funcional del conjunto, que permite dar una nueva utilidad a las llamadas ollas de presión.-

75

El Modelo de Utilidad por: "DISPOSITIVO PARA PODER PREPARAR EL CAFE LLAMADO EXPRES, CON UNA OLLA A PRESION", cuyo privilegio de explotación en España y sus Posesiones se solicita por un periodo de 20 años, deberá recaer sobre las particularidades que se concretan en las siguientes,

R E I V I N D I C A C I O N E S

80

1ª.- "DISPOSITIVO PARA PODER PREPARAR EL CAFE LLAMADO EXPRES, CON UNA OLLA A PRESION" caracterizado por el hecho de que se ha previsto un manguito de acoplamiento desmontable, a través del cual pasa un tubo que llega hasta cerca del fondo de la olla, quedando sumergido en el agua que se calienta para suministrar agua hirviendo para preparar la infusión de



85

café, sobresaliendo, del referido manguito de acoplamiento, un tubo de quita y pon, de forma acodada, sobre cuyo conducto se ha intercalado una llave de paso para poder abrir y cerrar a voluntad, la salida del agua, que puesta en ebullición dentro de la olla, asciende a presión por el tubo, hasta alcanzar el casquillo que contiene el café molido, que al ser atravesado por el agua produce el café expés.-

90

2ª.- "DISPOSITIVO PARA PODER PREPARAR EL CAFE LLAMADO EXPRES, CON UNA OLLA A PRESION", según la 1ª reivindicación, caracterizado por el hecho de que el manguito de acoplamiento está dotado de medios de cierre para obturar el paso del tubo, - que es extraído cuando la olla de presión se utiliza para sus fines normales.-

95

3ª.- "DISPOSITIVO PARA PODER PREPARAR EL CAFE LLAMADO EXPRES, CON UNA OLLA A PRESION" según la reivindicación 1ª, caracterizado por el hecho de que sobre la tapa de la olla se ha dispuesto una válvula de seguridad, para evitar todo peligro de explosión cuando el agua hirviente, contenida en el fondo de la olla, no es consumida con la debida rapidéz, para preparar sucesivas infusiones de café.-

100

4ª.- "DISPOSITIVO PARA PODER PREPARAR EL CAFE LLAMADO EXPRES, CON UNA OLLA A PRESION".- Tal como se ha descrito y demostrado en el dibujo adjunto.-

105

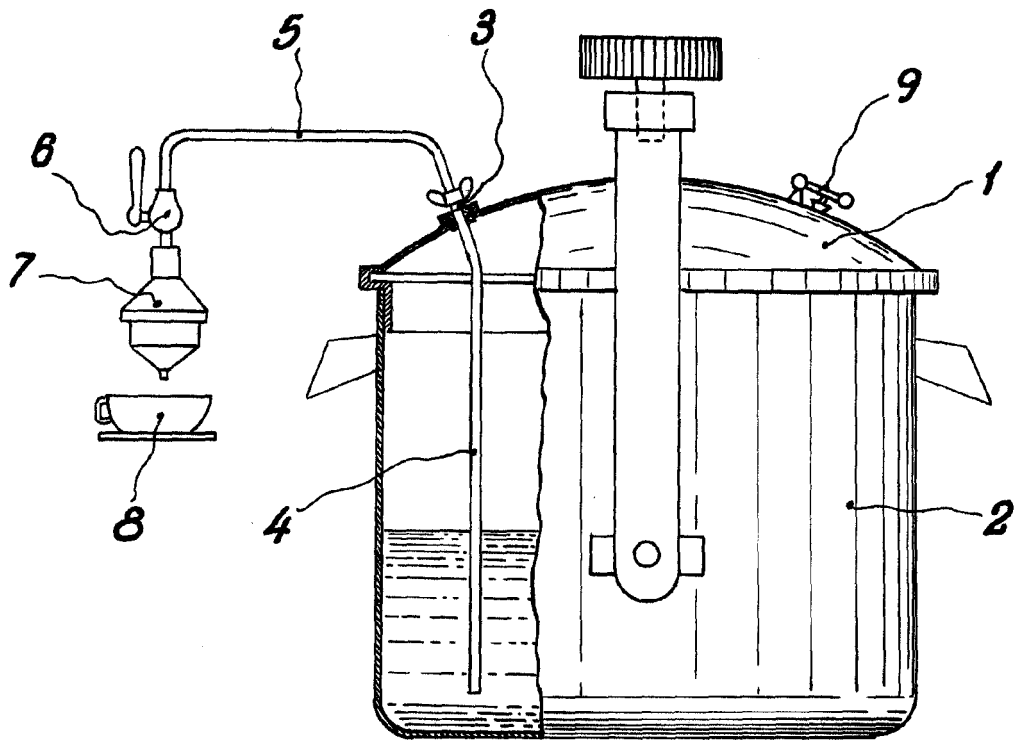
Consta de cuatro hojas foliadas y mecanografiadas por una sola cara.-

Barcelona a 3 de Marzo de 1962

P.A. de Dn. Hilario Ocón Seiz.-

JUAN B. RENTER RIVERA

92001



Barcelona 3 Marzo 1902

*Juan B. Renter Ridaura*

Juan B. Renter Ridaura

Escala variable