

91986

1976 MAR



91986

MEMORIA DESCRIPTIVA  
para solicitar  
PATENTE DE MODELO DE UTILIDAD  
e n  
E S P A Ñ A  
por VEINTE años  
por: "ESPIGA PARA TACON"

A nombre de:

Don Eleuterio Mirete Martínez , de nacionalidad española.

domiciliado en:

ELDA (Alicante) calle Rosales, núm. 2

=====

El objeto de la presente solicitud de patente de modelo de utilidad, se refiere a una espiga para tacón, especialmente para tacón de calzado de señora, cuyas características de novedad le confieren la cualidad de aportar a la función a que se destina, las siguientes ventajas:

5



a.- Es solido, de linea elegante y facil de montar.

b.- Posibilita un fácil y rápido recambio de tapas.

10 c.- Es de fabricación sencilla y de bajo coste - de producción.

En el adjunto plano se ha representado una forma de ejecución del modelo de que se trata.

15 La figura 1 representa una vista perspectiva de la espiga.

La figura 2 es una vista en alzado lateral con seccionado parcial.

La figura 3 representa una vista lateral de la tapa recambiable.

20 La figura 4 es una sección de la misma y

La figura 5 es una vista en planta de la citada-tapa.

Como puede apreciarse, la espiga consta de cuerpo alargado esbelto (1) dotado, por arriba, de un espárrago (2) para, por inserción de mismo, acoplarse al tacón, completandolo, llevando en la parte inferior un alojamiento poligonal y un orificio roscado (3) en el que ceba un tornillo (4) que sujeta a la tapa (5).

30 Esta tapa posee forma capsular cerrada por arriba, llevando un orificio (6) en la cubierta en un resalte poligonal (7) en correspondencia con el alojamiento de la pieza cuerpo (1), estando estriada exteriormente esta cubierta o cara superior de la tapa. Este acoplamiento poligonal impide el giro o desviación de la tapa.

35 Se ve que el recambio de tapa es sencillísimo, -



pues basta con aflojar el tornillo (4), retirará la tapa -  
gastada, colocar otra nueva y fijarla con el tornillo.

Este modelo es realizable en cualesquiera tama-  
ños y materiales adecuados, siendo susceptible de toda cla-  
-se de modificaciones de detalle que no alteren su fundamento.

-:- N O T A -:-

Los puntos de invención propia y nueva que se pre-  
sentan para que sean objeto de esta patente de modelo de uti-  
lidad en España, por veinte años son los siguientes:

45 1º.- Espiga para tacón, caracterizada por que cons-  
ta de un cuerpo alargado dotado, por arriba, de esparrago pa-  
ra inserción al complemento de tacón, y que lleva en su ex-  
tremo inferior, centrado, un alojamiento poligonal seguido de  
un orificio roscado en el que ceba un tornillo que fija la -  
50 tapa que posee forma acampanada llevando en su cubierta un -  
saliente poligonal, en correspondencia con el alojamiento de  
la pieza cuerpo, con un orificio para paso del tornillo, es-  
tando estriada esta base de la campana por su parte externa.

2º.- "ESPIGA PARA TACON".

55 Tal y como se ha descrito en la memoria que ante-  
cede representado en el dibujo que se acompaña y para los fi-  
nes que se han especificado.

Consta la presente memoria descriptiva de tres ho-  
jas escritas a máquina por una sola cara.

Madrid, 16 Marzo de 1.962

91088

16 MAR



LAVIN

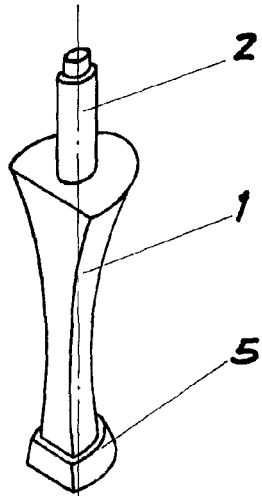


FIG. 1

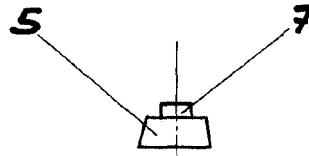


FIG. 3

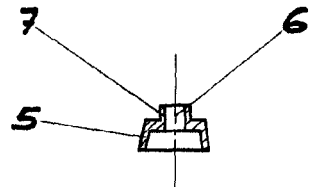


FIG. 4

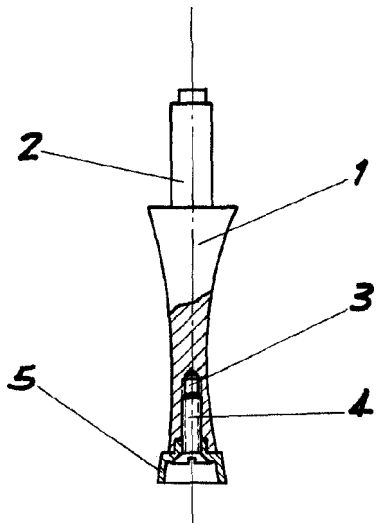


FIG. 2

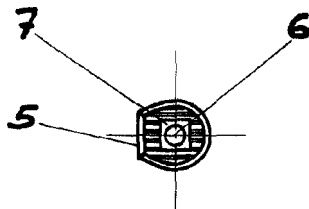


FIG. 5

16 MAR. 1962

ESCALA VARIABLE.