



91970

**M O D E L O   D E   U T I L I D A D**

a favor de:

**DON SATURNINO DE JUAN IRIGOYEN, de nacionalidad española, resi-  
dente en San Sebastian, calle San Marcial, 40, por:**

**"APARATO DISTRIBUIDOR ADAPTABLE A CUALQUIER CLASE DE ENVASES"**

- - - - -

**Memoria descriptiva**

El presente registro de Modelo de Utilidad, a que se refie-  
re esta Memoria descriptiva, tiene por objeto recabar el privi-  
legio de explotación industrial exclusiva, al amparo del derecho  
que reconoce el art. 171 del vigente Estatuto de Propiedad In-  
dustrial, de un nuevo aparato distribuidor adaptable a cualquier  
clase de envases.

Presenta este nuevo aparato distribuidor, como ventajas más  
esenciales, las que a continuación se enumeran;

1.- Es de sencilla utilización.

2.- Permite la distribución de toda clase de líquidos, in-  
cluse grasos y pastosos.

3.- De fácil adaptación a cualquier envase, lo que hace



posible su recambio y prolongada duración,

- 4.- Facilita la obtención de dosis exactas.
- 15 5.- Se aprovecha totalmente el contenido del frasco o envase.
- 6.- Sin accionar su mecanismo no puede extraerse la materia contenida, lo que representa una garantía de cierre y conservación de la misma.

20 Con el fin de facilitar la descripción detallada que del referido aparato distribuidor se realiza a continuación, se acompañan a esta Memoria Descriptiva dos hojas de planos, en los que de una manera ilustrativa se ha representado un ejemplo de ejecución práctica, el cual deberá ser tomado en su más amplio sentido y nunca bajo un aspecto o forma limitativa, puesto que podrán ser variables  
25 todas aquellas circunstancias accesorias que no afecten a su propia finalidad característica.

De acuerdo con los planos;

FIGURA 1ª, representa una vista en corte del aparato distribuidor.

30 FIGURA 2ª, vista del mismo aparato desde su parte superior, y FIGURA 3ª, vista desde la parte inferior.

El aparato distribuidor a que nos referimos, está constituido esencialmente por los siguientes elementos;

35 -1-. Pulsador, de forma adecuada y más conveniente para lograr una perfecta adaptación de la mano.

-2-. Tapa adaptable a la boca del envase. Será por tanto, de forma externa variable, según las necesidades de utilización, y su acoplamiento podrá ser efectuado a rosca, para lo cual irá provista de la necesaria roscadura interior, o simplemente a presión.

40 -3-. Alojamiento previsto en el fondo o cara inferior de la tapa -2-, para el ajuste del borde superior de la carcasa o cobertura de la bomba de absorción, y pase del émbolo de la misma.



-4-. Cobertura o carcasa externa del mecanismo que constituye la bomba de absorción.

45

Su borde superior se aloja en el interior del dispositivo -3-, previsto en el fondo de la tapa -2-, y se prolonga en vertical para hacer posible su introducción en el interior del frasco o envase.

50

-5-. Orificio previsto en la base inferior de la cobertura -4-, por donde se realiza la absorción y elevación de la materia contenida.

-6- y -7-. Orificios previstos a ambos lados de la carcasa -4-, por donde se realiza la inyección de aire necesaria en el interior del envase para producir la absorción.

55

-8-. Esfera de metal que obtura y desobtura el orificio -5-, coordinadamente con el movimiento descendente y ascendente del émbolo.

-9-. Muelle tensor que provoca el retroceso automático del émbolo, cuando cesa la presión manual sobre el pulsador -1-.

60

Dicho muelle se aloja en el interior de la carcasa o cobertura -4-, y su terminal inferior presenta un segmento transversal para impedir el desplazamiento de la esfera -8-.

65

-10-. Émbolo que se desliza por el interior de la carcasa -4-, presionando el muelle tensor -9-, y que en su movimiento ascensional determina la absorción de la materia contenida en el envase.

El referido émbolo se prolonga superiormente en un segmento que atraviesa la tapa -2-, hasta introducirse en la parte inferior del pulsador -1-, desde donde se desplaza lateralmente en un canal de desagüe -11-, provisto de su correspondiente orificio comunicante con el exterior.

70

Por su parte inferior va inserto en una arandela de fieltro o material similar -12-, que efectúa el ajuste a las paredes de la carcasa -4-, y termina en otra arandela -13-, similar a la ante



75

rior, con refuerzos metálicos por sus caras superior e inferior para dotarle de rigidez, cuya arandela tiene la misión de producir la apertura y cierre de los orificios -6- y -7-, en las dos posiciones estática y de descenso del émbolo -10-.

FUNCIÓNAMIENTO.

80

Apoyando la palma de la mano sobre la zona cóncava exterior del pulsador -1- y presionando hacia abajo, se provoca el descenso del émbolo -10-, que en su recorrido, y al desplazarse en sentido vertical la arandela -13- permiten la apertura de los orificios -6- y -7- y determinan la inyección de aire en el interior del envase.

85

El émbolo en su descenso, presiona el muelle -9-, que se comprime, obligando a la esfera -8- a obturar el orificio inferior -5-.

90

Cuando el pulsador ha llegado a tope, se obtura con la ayuda de un dedo el orificio de salida del tubo o canal de desagüe -11- y manteniendo ésta posición se deja ascender lentamente el émbolo, cuyo movimiento es automático por la acción de descompresión del muelle. En éste momento se está produciendo la absorción de la materia contenida a través del referido émbolo hasta asemar por la boca de desagüe.

95

Si la materia a distribuir fuera muy pastosa y de difícil ascensión por tanto, se repiten estas operaciones varias veces, hasta conseguir que asome por la boca del canal de desagüe.

100

Descrito ya suficientemente y con detalle el aparato objeto del registro, en su conjunto funcional y separadamente todos y cada uno de los elementos que lo constituye, sólo resta añadir que serán susceptibles de modificaciones de detalle cuantas variaciones no alteren o modifiquen su esencialidad característica, las que quedarán comprendidas y amparadas, con la mayor amplitud, en la protección que se recaba.



105

H O T A

En resumen; el presente Modelo de Utilidad recaerá esencialmente sobre las siguientes:

REIVINDICACIONES

110

1). Aparato distribuidor adaptable a cualquier clase de envases, caracterizado esencialmente por haberse previsto por la parte inferior del elemento que constituye la tapa o cierre, adaptable a la boca del envase, y solidario a la misma, la disposición de un mecanismo que constituye una bomba de absorción, el que exteriormente va recubierto por una carcasa o cobertura, que presenta tres orificios, uno en su base por donde se produce la absorción y dos laterales para regular la presión de aire necesaria.

115

120

2). Aparato distribuidor adaptable a cualquier clase de envases, según la anterior reivindicación, caracterizado además por la previsión de un émbolo accionador que discurre por el interior de la carcasa o cobertura descrita, y que por su parte superior se prolonga exteriormente a la tapa o cierre hasta rematar en un pulsador de configuración adecuada, desde donde se desplaza lateralmente en un tubo o canal de desagüe.

125

130

3). Aparato distribuidor adaptable a cualquier clase de envases, según reivindicaciones anteriores, caracterizado además porque el referido émbolo ha sido dotado en su terminación de dos arandelas de material adecuado, una de ellas fija que permite la apertura y cierre de los orificios laterales de la carcasa y la otra que realiza el ajuste a las paredes de la misma en posición de deslizamiento.

135

4). Aparato distribuidor adaptable a cualquier clase de envases, según anteriores reivindicaciones, caracterizado además porque en el interior de la carcasa se aloja una esfera metálica que provoca el cierre del orificio inferior o de absorción y un muelle compresor al que presiona el émbolo en su movimiento descendente

91970



y el que determina el ascenso automático del mismo al efectuar su descompresión.

5). APARATO DISTRIBUIDOR ADAPTABLE A CUALQUIER CLASE DE ENVASES.

Esta Memoria consta de seis hojas foliadas y mecanografiadas per un solo lado de sus hojas.

140

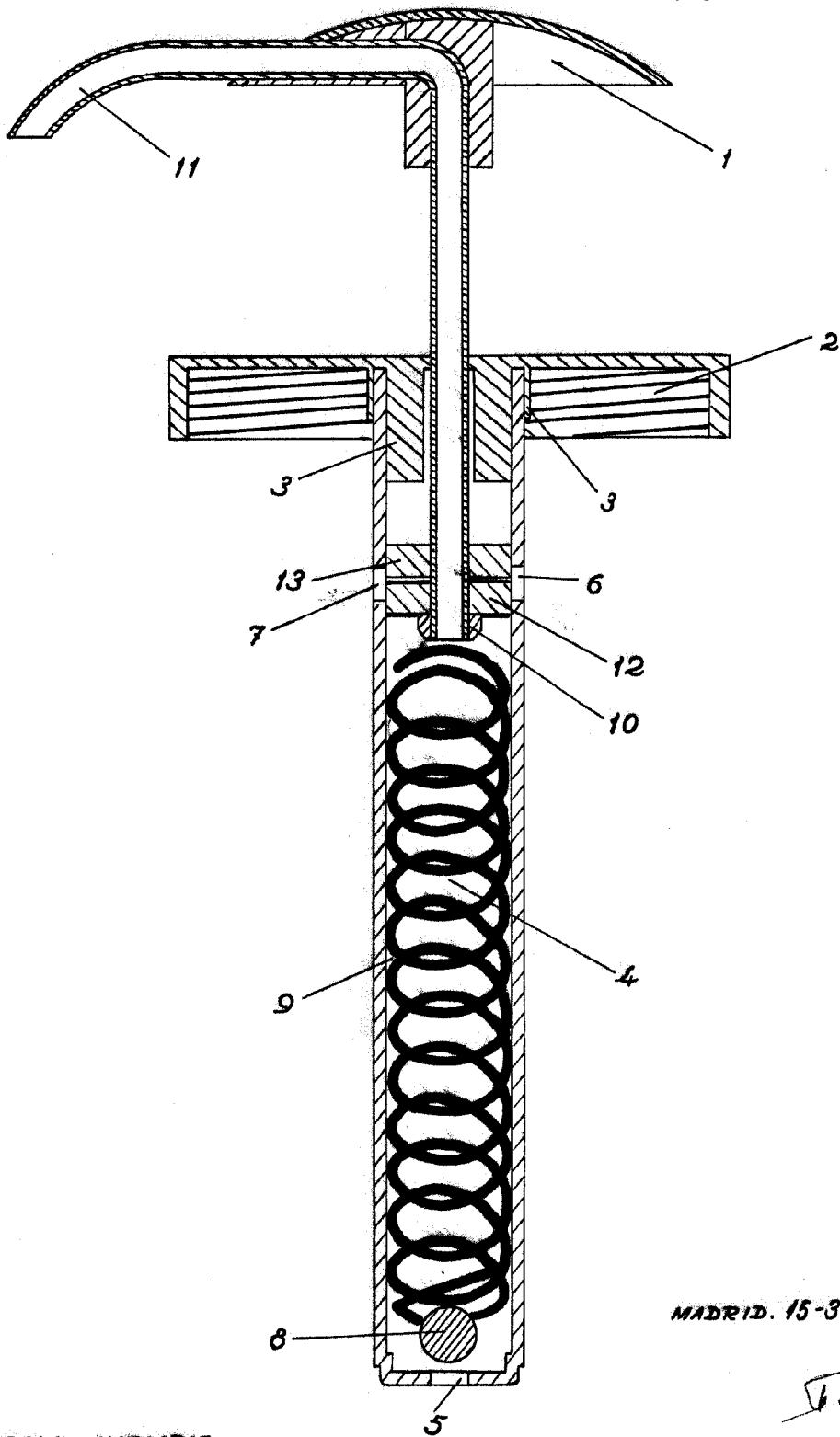
Madrid, 15 de Marzo de 1962

*Daw*

91970



fig. 1.ª

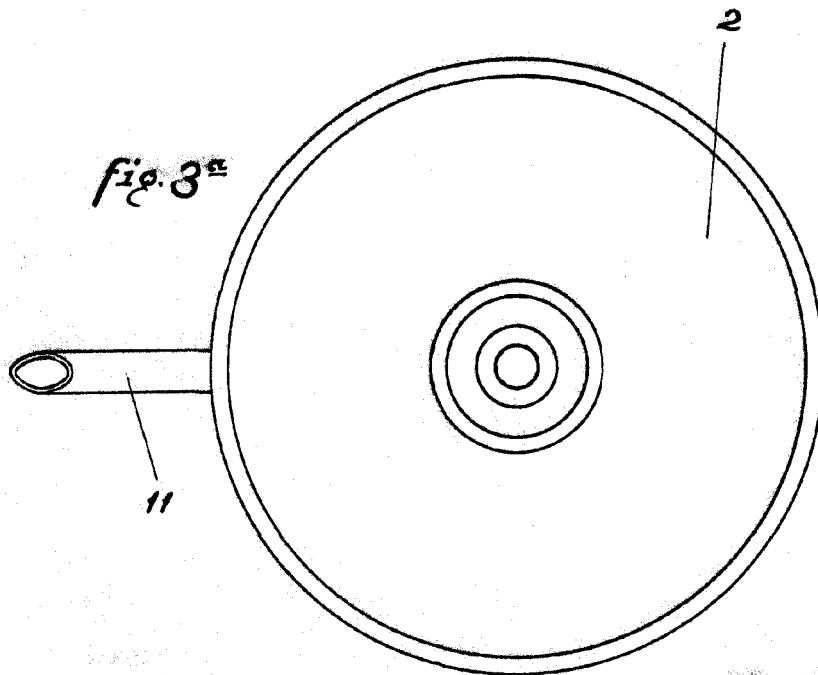
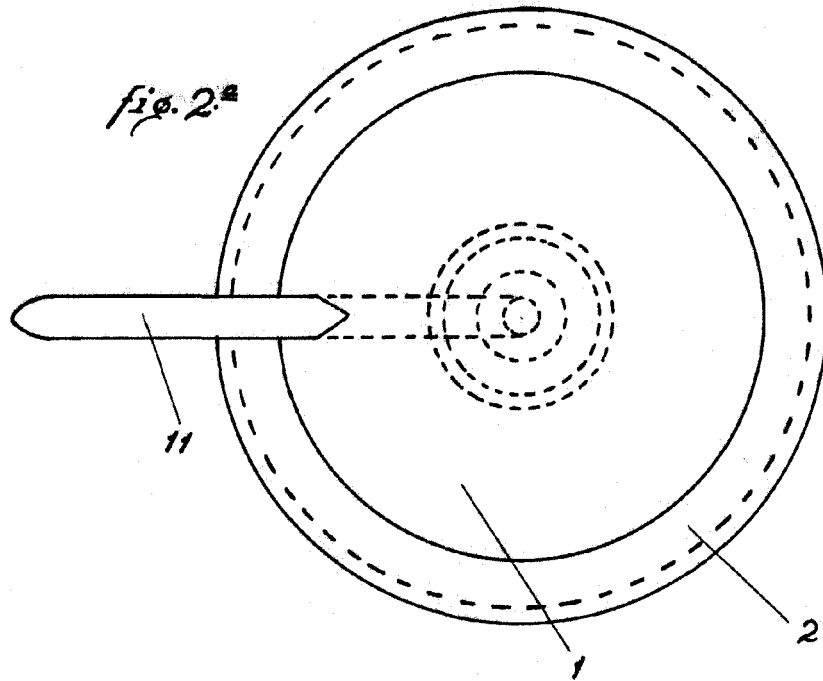


ESCALA VARIABLE.

MADRID. 15-3-62

*Jaume*

91970



MADRID. 15-8-62

*Daw*

ESCALA VARIABLE.