



91937

Memoria Descriptiva

para

un Modelo de Utilidad por veinte años,

a favor de

Don Jesús Zabala Alustiza

-nacionalidad española-

residente en

Amorebieta - Vizcaya -

Carmen, 7 - 3º,

por:

-Dispositivo-precinto para señalar aves.-



91937

El presente modelo de utilidad se refiere a un dispositivo-precinto para señalar aves, destinado a recibir la anotación del número o indicación con que se quiera designar el ave, en la pata de la cual se le coloque.

5 Es decir, constituye una tizona simplificada, ya que este nombre se dá a los dispositivos en que además de anotar los datos necesarios para identificar el ave, permite también registrar, día a día, las puestas de la misma, es decir, el dispositivo que reivindicamos se reduce a un elemento de
10 identificación del ave.

Esencialmente está constituido por una tira de chapa metálica, cortada en dos partes rectangulares (en su línea general) aproximadamente iguales, unidas entre sí por un estrechamiento que dá mayor flexibilidad al conjunto.

15 De esas dos chapas, una se prolonga en el centro de su lado menor exterior en una lengüeta, que a partir de su iniciación tiene un resalte de refuerzo y un enganche, constituido por una pequeña lengüeta, rectangular, separada y levantada por el lado del resalte, terminando esa prolongación de la chapa en una punta triangular.
20

La otra chapa tiene, en la proximidad de su extremo, un estampado hacia fuera semi-esférico, cubierto su hueco por un doblez de la misma chapa, sujeto por aletas laterales, y que lleva dispuesta una ranura transversal, destinada a dejar entrar la lengüeta de sujeción de la otra chapa.
25



91937

5 Cerrado el dispositivo, cuando la lengüeta de su ejecución entra por la citada ranura y tropieza con la forma semi-esférica del estampado, se dobla, dando lugar a que el enganche se levante e impida la separación de las dos partes del dispositivo.

10 Para mayor claridad concretaremos las características del dispositivo que se reivindica, con referencia a las adjuntas figuras, que corresponden únicamente a una forma de ejecución, sin carácter alguno limitativo, que se presenta a título de ejemplo de realización con el fin indicado, ya que la forma, dimensiones y materiales con los cuales se fabriquen sus piezas, serán en cada caso los que se estimen pertinentes para la aplicación concreta de que se trate, sin que tales variaciones, así como las que se hagan en detalles de presentación u organización, afecten a la esencialidad reivindicada, por lo que los dispositivos para señalar aves, 15 que se fabriquen, dentro de la idea general reseñada, con cualquiera de esas modificaciones, no serán sino variantes, igualmente comprendidas y protegidas por el presente registro. 20

Las figuras 1 y 2 ilustran, respectivamente, dos vistas opuestas de un dispositivo para señalar aves abierto, y establecido de acuerdo con lo que se reivindica.

25 La figura 3 corresponde a vista análoga a la figura 2, con el dispositivo iniciando su cierre.

91937

- 4 -



La figura 4 muestra la vista lateral del dispositivo, completamente cerrado.

La figura 5 presenta la sección longitudinal del dispositivo.

5 La figura 6 detalla como se coloca el dispositivo en la pata de un ave.

Con referencia a dichas figuras y a los números que sobre ellas designan las partes y detalles del dispositivo representado, que interesan a los fines de esta memoria, la descripción del mismo es como sigue:

10 Está constituido por las chapas 1-3 y 5, unidas entre sí por la parte más estrecha 4, que facilita el poder doblar el conjunto, que es de una sola pieza, para abatir una chapa contra otra, de cuyas chapa la 5 es la que lleva en la parte exterior los números o indicaciones destinadas a distinguir el ave, cuando el dispositivo se coloca en la pata 13 de la misma.

15 La chapa 5 se prolonga a su vez en la lengüeta 6, que tiene el resalte 7, de refuerzo y el enganche 8, comprendido entre el anterior y la punta 9.

20 Esta punta 9 está destinada a entrar por la ranura 12, dispuesta en la parte doblada 11, que tapa la parte interior de la semi-esfera 2, estampada en la chapa 3, yendo esa parte doblada 11 sujeta por las aletas 10.

25 Con tal disposición, al cerrar el enganche, como

91937

- 5 -



502

5 indican las flechas de la figura 2, la punta 9 se introduce por la ranura 12, y al tropezar -figura 5- con la superficie esférica interior, del estampado 2, y doblarse, se levanta el enganche 8, colocándose sobre la parte correspondiente de la placa 11, a partir de cuyo momento, si se tira de la chapa 5, tratando de separarla de la 3, cada vez ese enganche se doble y encaja más, impidiendo retirar el dispositivo con que se señale el ave -figura 6-.

- - - - -

91937

- 6 -



N O T A.

Este registro consta de las siguientes reivindicaciones;

5 1.- Dispositivo-precinto para señalar aves, caracterizado porque está constituido por una tira, cortada formando dos chapas rectangulares, unidas entre sí por un estrechamiento, una de cuyas chapas se prolonga, en el centro de su lado menor exterior, en una lengüeta, que a partir de su iniciación tiene un resalte de refuerzo y un enganche, constituido por una pequeña lengüeta, rectangular, separada y levantada por el lado del resalte, terminando esa prolongación de la chapa en una punta triangular.

15 2.- Dispositivo-precinto, según lo reivindicado en el punto anterior, caracterizado porque la otra chapa tiene, en la proximidad de su extremo, un estampado hacia fuera semi-esférico, cubierto su hueco por un dobléz de la misma chapa, sujeto por aletas laterales, y que lleva dispuesta una ranura transversal, destinada a dejar entrar la lengüeta de sujeción de la otra chapa.

20 3.- Dispositivo-precinto para señalar aves.
Según se describe y reivindica en esta memoria descriptiva.

Se detalla e ilustra con los planos que a la misma se acompañan.

91937

- 7 -



Y cuya memoria descriptiva consta de 7 hojas,
foliadas y escritas a máquina por una sola de sus caras.

Madrid, a 14 MAR 1902

GUILLERMO ROEB

P. P.

Bat.-

91937



FIG. Nº 1

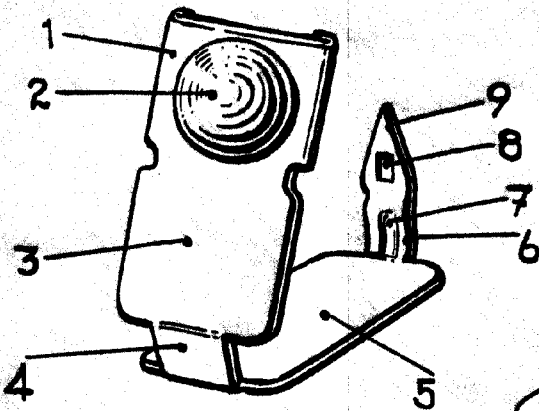


FIG. Nº 2

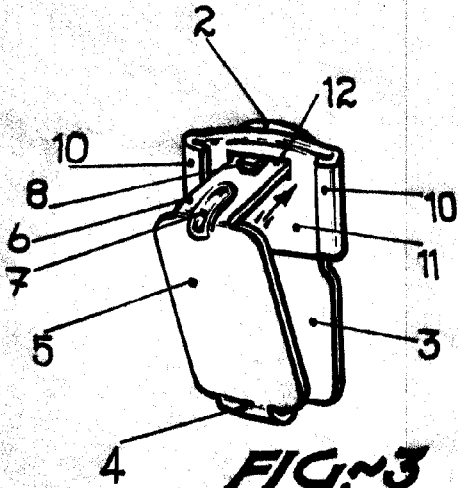
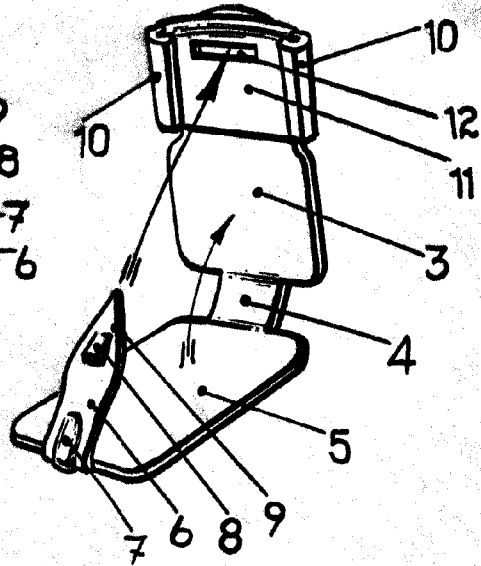


FIG. Nº 4

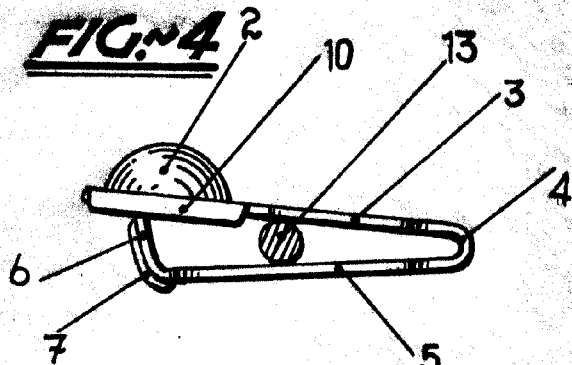


FIG. Nº 3

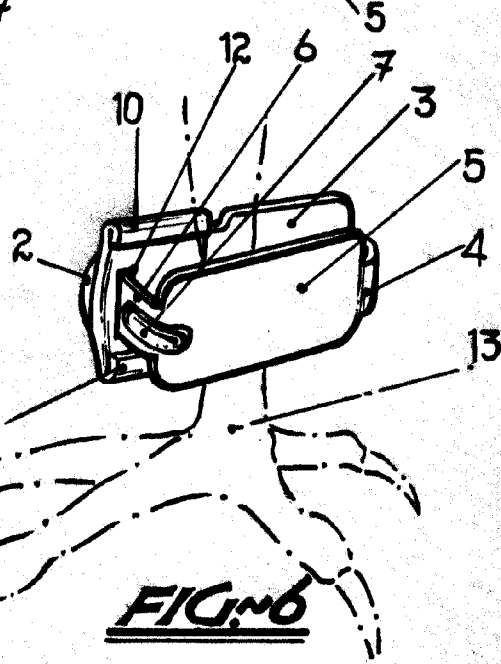
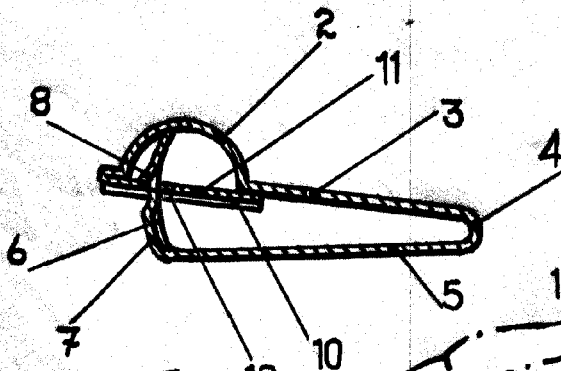


FIG. Nº 5

FIG. Nº 6

ESCALA VARIABLE
GUILLERMO ROEB
S. P.

19.130

Guillermo Roeb