

91917



13

M O D E L O
D E
U T I L I D A D

por "DISPOSITIVO SUSTENTACULO DE OBJETOS APLICABLE A
GUIAS VERTICALES", a favor de D. JUAN DELTELL ALFONSO, domi-
ciliado en BARCELONA, calle Sas, nº 13 (San Andres).

= . =

MEMORIA DESCRIPTIVA

El presente modelo de utilidad se refiere a un dis-
positivo sustentáculo de objetos aplicable a guias verticales.

5. Mas concretamente, consiste en un sustentáculo cons-
tituido por una varilla, uno de cuyos extremos forma pinza para
su empotramiento sobre el cuerpo de una varilla vertical, sien-
do la presión de la pinza la suficiente para permitir su tras-
lación en sentido vertical a lo largo de la citada varilla pu-
diéndose fijar el sustentáculo en cualquier punto de la misma,
sin necesidad de elementos accesorios de sujeción.

10. La posición mencionada del sustentáculo sobre el cuerpo

91917

10



- de varilla vertical está basada en la presencia del doblado en forma de pinza que abarca la varilla por su parte posterior en combinación con una prolongación vertical de uno de los brazos de la pinza que forma en su extremo un doblado que
5. ciñe a la varilla por su parte anterior. Se forman pues, dos puntos de contacto sobre la varilla de tal manera que el propio peso del sustentáculo y de los objetos colocados en él acuchan fuertemente contra la varilla ambas zonas del sustentáculo.
10. Para su traslado a lo largo de la varilla soporte, se realiza un alojamiento del sustentáculo, levantando la zona de doblado que ciñe a la varilla por su parte anterior lo suficiente para que no haga contacto con la misma, deslizando-se el sustentáculo mediante el doblado en U que abarca a la
15. varilla por su parte posterior.
- Con el fin de facilitar la explicación, se acompaña a la presente memoria descriptiva de una lámina de dibujos en la que se ha representado un caso de realización que se cita a título de ejemplo.
20. En el dibujo:
- La figura única, representa una vista en perspectiva según el modelo.
- Haciendo referencia a los dibujos, se aprecia en su
25. realización un sustentáculo formado por una varilla -1-, una de cuyas extremidades lleva mediante un doblado en U y a doble escuadra, formada una pinza que abarca según el tramo -2- a la varilla -3- por su zona posterior, y que en combinación con el tramo -4- le ciñe por su parte anterior, ocasionándose dos puntos de contacto sobre la varilla, de tal manera que el, pro-
30. pio peso del aplique -5- y de los objetos colocados en él



01217

acñen fuertemente contra la varilla -3- ambas zonas -2- y -4- del sustentáculo.

5. El modelo, dentro de su esencialidad puede ser llevado a la práctica en otras formas de realización que dieran en detalle de la indicada a título de ejemplo en la descripción. Podrá, pues, construirse en cualquier forma y tamaño, con los materiales mas adecuados, por quedar todo ello comprendido en el espíritu de las reivindicaciones.

10. = . =

N O T A

15. Descrito el objeto y utilidad de la presente invención, lo que se declara como no divulgado ni practicado en España, comprende las siguientes reivindicaciones.

20. 1. Dispositivo sustentáculo de objetos aplicable a guias verticales, caracterizado esencialmente por estar constituido por una varilla, uno de cuyos extremos forma U horizontal, prolongándose uno de sus brazos verticalmente y doblándose a escuadra para constituir otra semi U en sentido inverso a la anterior, realizándose la sujeción del sustentáculo a una varilla guia vertical, de manera que la U superior horizontal quede abarcando la parte posterior del soporte y la semi U inferior abarque la parte anterior del mismo, produciéndose un apalancamiento por efecto del peso del propio sustentáculo y de los objetos colocados en él, que realice la fijación sin intervención de bridas, tornillos o abrazaderas.

30. 2. Dispositivo sustentáculo de objetos aplicable a guias verticales.



Según se describe y reivindica en la presente memoria que consta de cuatro páginas foliadas y escritas a máquina por una sola de sus caras, acompañadas de una lámina de dibujos.

5.

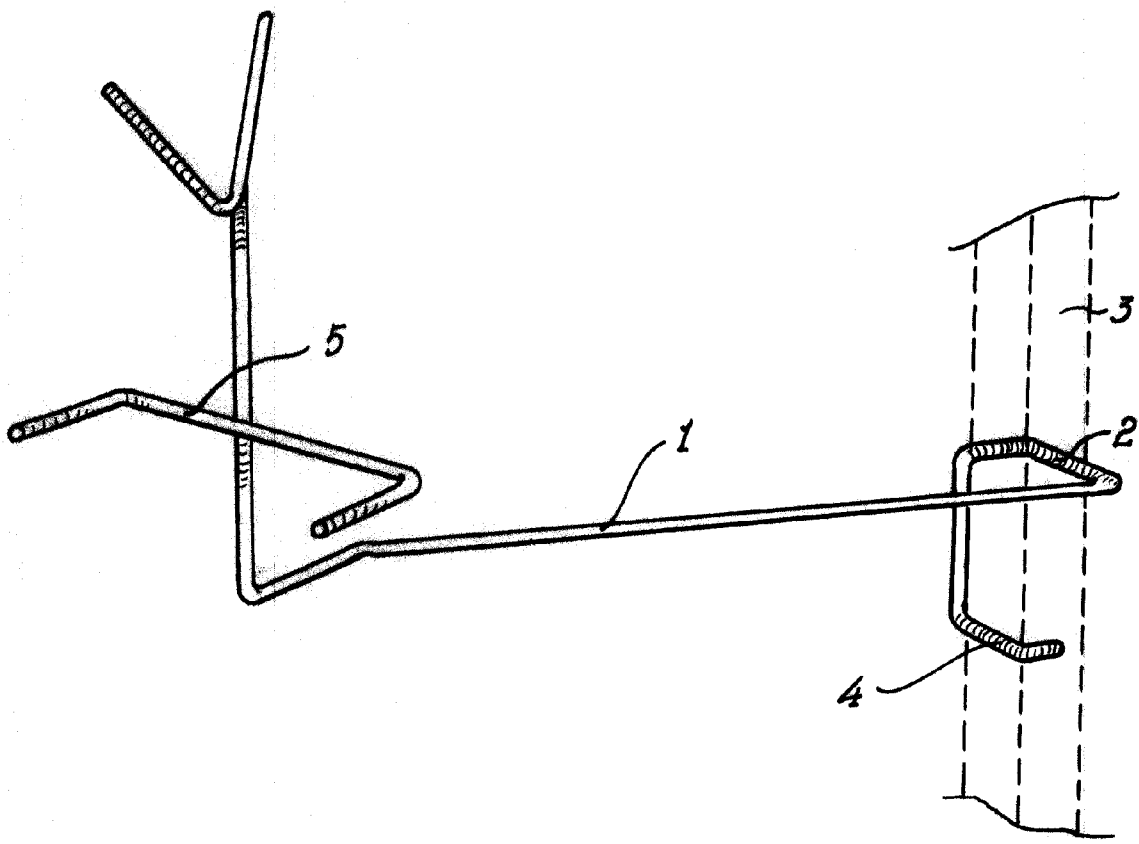
Madrid, 13 MAR. 1962

JUAN DELTELL ALFONSO

p. a.

MINISTERIO DE HACIENDA

P. P.



Madrid, 13 MAR. 1962
Jaime Isern

p.p. *[Handwritten signature]*