

81914

13



MEMORIA DESCRIPTIVA

Correspondiente al registro de Modelo de Utilidad que, por veinte años, se solicita para España y sus Colonias, a favor de la firma "S. y F. PORTELLA, S.R.C.", residente en Barcelona, calle de Dos de Mayo, nº 202 - - - - -

5.

p o r

"NUEVA CAJA"

El presente Modelo de Utilidad tiene por objeto una nueva caja especialmente destinada a envasar objetos y artículos alargados, tales como tubos cilíndricos, conteniendo cigarros puros, tubos conteniendo pastillas medicinales, plumas estilográficas, etc.

10.

Para una perfecta interpretación del objeto del presente Modelo de Utilidad, se describe a continuación, un caso de realización práctica, a título de ejemplo, no limitativo, de

15.

91914



13 MAR 1909

una caja según la invención, acompañándose de los correspondientes dibujos en los que:

La figura 1, representa, en perspectiva, una caja, sin la tapa, construída según este Modelo.

5. La figura 2, es una sección de uno de los dos soportes de los vástagos a envasar, con el extremo de uno de ellos introducido y

La figura 3, es una sección de la regleta-soporte opuesta a la de la figura 2.

10. Consiste la invención en una caja (1), de cualquier tamaño, forma y materiales, en la que en su interior, hay adosada, a lo largo de uno de sus lados, una regleta (2) que presenta una pluralidad de taladros (3) regularmente distribuidos a lo largo de dicha regleta, de dimensiones suficientes para que el tubo (4) conteniendo el producto que interese o artículo alargado, se introduzca por uno de sus extremos,

15. dentro del taladro (3) que le corresponda.

El material comprendido por el taladro, efectuado, se mantiene unido, sin cortar, en un punto del aludido taladro, formando lengüeta eréctil (5). Este punto, se encuentra en la parte inferior del aludido taladro, de manera que se origina una lengüeta, sensiblemente elástica (5), que se adentra en el aludido taladro de forma que el extremo del tubo o vástago (4) introducido en el taladro (3) en cuestión, no puede introducirse en demasía por la existencia de la aludida lengüeta

20. (5) que tiende a empujarlo hacia afuera.

El otro extremo del tubo o vástago a envasar se deposita sobre otra regleta (6) que tiene su borde con muescas cóncavas (7), una al lado de la otra, de manera que cada uno de dichos tubos está apoyado por un extremo en una de las conca-

- 30.

91914

13



5. vidades (7) de la regleta (6) dispuesta a lo largo de uno de los lados de la caja, mientras que el opuesto está introducido en el taladro (3) de la regleta opuesta, quedando inmovilizado el tubo o artículo alargado, por la propia presión de la lengüeta prensora (5) del taladro y el apoyo de su extremo opuesto en la regleta (6).

10. Las dos regletas enfrentadas (2) y (6), una con los taladros y la lengüeta correspondiente en cada uno de los taladros, y la otra con las muescas cóncavas coincidentes con los taladros, están ambas separadas, suficientemente, de las paredes (8) de la caja, a fin de que tales paredes no dificulten el alojamiento de los tubos o artículos alargados.

15. Se sobreentiende que en el presente caso, serán variables cuantos detalles de construcción y acabados, no alteren, cambien o modifiquen la esencia de la invención.

N O T A

Descrito el objeto y utilidad de la invención, lo que se declara como no divulgado ni practicado en España, comprende las siguientes reivindicaciones:

20. 1ª.- Nueva caja, para objetos y artículos alargados, caracterizada por el hecho de que la caja, presenta en dos de sus lados enfrentados, sendas regletas diferentes, en la que una de ellas, presenta una pluralidad de taladros, regularmente distribuidos a lo largo de dicha regleta, de dimensiones suficientes para que el tubo o artículos en forma de vástago a envasar, se introduzca por uno de sus extremos, dentro del taladro que le corresponde, mientras que el otro extremo se apoya contra la regleta enfrentada y concretamente sobre una muesca cóncava practicada en el borde de la repetida re-
- 25.

91914 13M



gleta.

5. 2ª.- Nueva caja, según la anterior reivindicación, en la que cada uno de los taladros de la regleta correspondiente, no están efectuados en su totalidad, de manera que por uno de sus puntos, permanece el material cortado unido al taladro, formando una lengüeta, sensiblemente eréctil, después de doblado su borde hacia adentro del troquelado.
10. 3ª.- Nueva caja, según las anteriores reivindicaciones, en la que la lengüeta obtenida está más o menos inclinada dentro del troquelado, según la intensidad del doblado del borde de unión.
15. 4ª.- Nueva caja, según las anteriores reivindicaciones, en la que cada una de las lengüetas tiende a impedir la introducción, en demasía, del extremo del tubo o artículo en forma de vástago alargado.
20. 5ª.- Nueva caja, según las anteriores reivindicaciones, en la que cada lengüeta, además de impedir la entrada, en demasía, del extremo del tubo o artículo en forma de vástago alargado, tiende a empujarlo por la testa de dicho extremo, contra la regleta opuesta, en virtud de su mayor o menor elasticidad.
25. 6ª.- Nueva caja, según las anteriores reivindicaciones, en la que la regleta con muescas cóncavas en su borde, está separada, suficientemente de la pared correspondiente, a fin de que el extremo coincidente del tubo o artículo en forma de vástago alargado, tenga espacio suficiente para que permita el alojamiento del aludido extremo, sin que la pared de la caja dificulte el emplazamiento correcto del artículo a envasar.
30. 7ª.- Nueva caja, según las anteriores reivindicaciones,

31914 13



en la que la regleta con taladros, presenta cada uno de ellos, separado igualmente de la pared en que se encuentra adosada, a fin de que el extremo del vástago o artículo alargado, quede alojado entre el taladro y la pared aludida.

5.

8ª.- NUEVA CAJA.

Según se describe y reivindica en la presente Memoria descriptiva, que consta de cinco hojas foliadas y escritas por una sola cara y acompañada de una hoja de dibujos.

Madrid, a 13 de Marzo de mil novecientos sesenta y dos.

P.A.,

Antonio Archa

P.P.



13

Fig-1

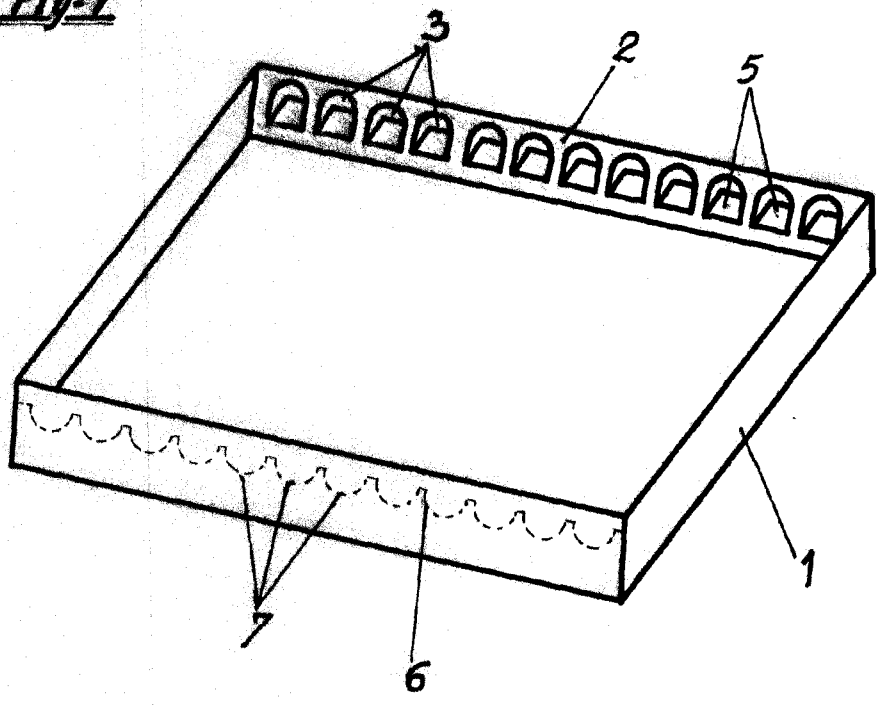


Fig-2

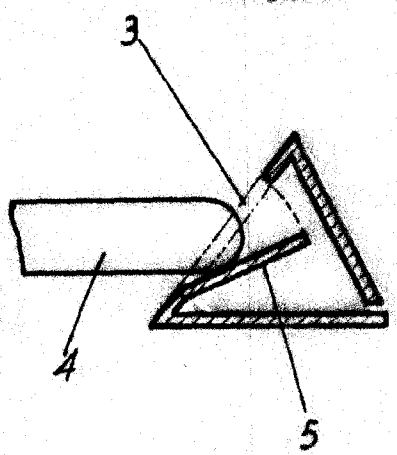
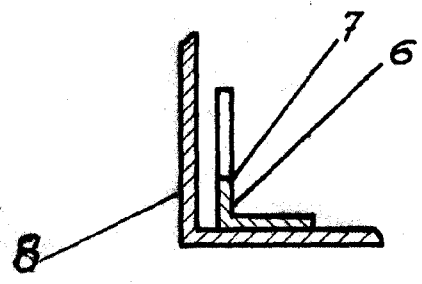


Fig-3



Madrid 8 de Marzo de 1962

P.A.
Antonio Aricha
D.P.
[Handwritten Signature]

Escala variable