

91913



MODELO DE UTILIDAD
POR VEINTE AÑOS
EN ESPAÑA

Solicitado a favor de D. Enrique Gallart García, de nacionalidad española, residente en Barcelona, C/. Aragón nº. 402

p o r

="TOALLERO ADAPTABLE A SOPORTES DE LAVABOS Y SIMILARES"=

~~~~~

MEMORIA DESCRIPTIVA  
=====

En el presente Modelo de Utilidad nos vamos a referir a un toallero adaptable a soportes de lavabos y similares.

Dicho toallero adaptable, reúne unas ventajas muy considerables con respecto a los toalleros actualmente utilizados, por cuanto permite la supresión de los mismos, sustituyendolos por el nuevo toallero objeto de este Modelo de Utilidad, que queda perfectamente disimulado a ambos lados del lavabo, posibilitando por otra parte su fácil colocación e intercambio.

5

10



15

Consiste esencialmente este nuevo toallero adaptable a soportes de lavabos y similares, en una pieza que por uno de sus extremos forma una curvatura angular de menor longitud, por el extremo de la cual se fija al soporte del lavabo, mesa de laboratorio, o mueble similar, efectuándose la fijación mediante una brida de forma adecuada, solidaria del extremo del lado menor de dicha pieza.

20

Para que la idea general anteriormente descrita pueda ser más fácilmente comprendida, en la descripción que sigue nos vamos a referir a la lámina de dibujo que se acompaña, que nos muestra un caso de realización práctica del toallero adaptable, naturalmente que tratándose de un ejemplo aclaratorio el dibujo en cuestión deberá interpretarse con amplio criterio y sin caracter limitativo alguno.

25

En dicho dibujo se representa en la figura 1 una sección del nuevo toallero con su elemento de fijación, en la figura 2 una vista parcial del mismo, en perspectiva y en la figura 3 una vista general en perspectiva del toallero, adaptado a un soporte de lavabo, indicándose por:

30

-1- soporte lavabo.

-2- toallero adaptable.

-3- brida.

35

-4- brazo de la brida -3- que atraviesa la pieza

-2-, y

-5- tornillo de fijación.

40

En el dibujo se ha representado el nuevo toallero -2- adaptado al soporte de lavabo -1-, si bien puede también adaptarse a cualquier mesa o mueble dotado de elemen



45

tos similares. La adaptación del mismo resulta sumamente rápida y fácil, efectuándose por medio de la brida -3- que se sujeta fuertemente contra el soporte -1- por el tornillo de fijación -5-, quedando el brazo -2- del toallero libre por su extremo y facilitando en grado sumo su utilización.

50

Descritas suficientemente las características de este toallero adaptable a soportes de lavabos y similares, se ha de hacer constar la posibilidad de que sean variables los materiales, formas y dimensiones de cualquier detalle constructivo, así como que también podrán introducirse variaciones secundarias que no alteren la esencialidad de su objeto que se pone de manifiesto con la siguiente

55

N O T A  
= = = =

Los puntos nuevos no conocidos ni practicados en España, sobre los cuales se desea recaigan las reivindicaciones del presente Modelo de Utilidad, son:

60

1ª.- Toallero adaptable a soporte de lavabos y similares, caracterizado por comprender una pieza libre por uno de sus extremos y formando una curvatura angular por el otro, en el extremo de la cual presenta una brida, solidaria de dicha prolongación de menor longitud, por atravesar el brazo de unión de los dos lados de la citada brida, a dicha prolongación angular, adaptándose el conjunto al soporte de lavabo o similar, a través de dicha brida, cuyos lados presentan en su extremo libre una menor separación entre sí, y provista junto a dicho extremo libre de ambos lados del correspondiente tornillo de fijación.

65

70

2ª.- "TOALLERO ADAPTABLE A SOPORTE DE LAVABOS Y SI



MILARES", de conformidad en un todo en lo esencial y fines industriales a lo descrito en la precedente Memoria Descriptiva y graficamente representado en el adjunto plano para su mejor comprensión.

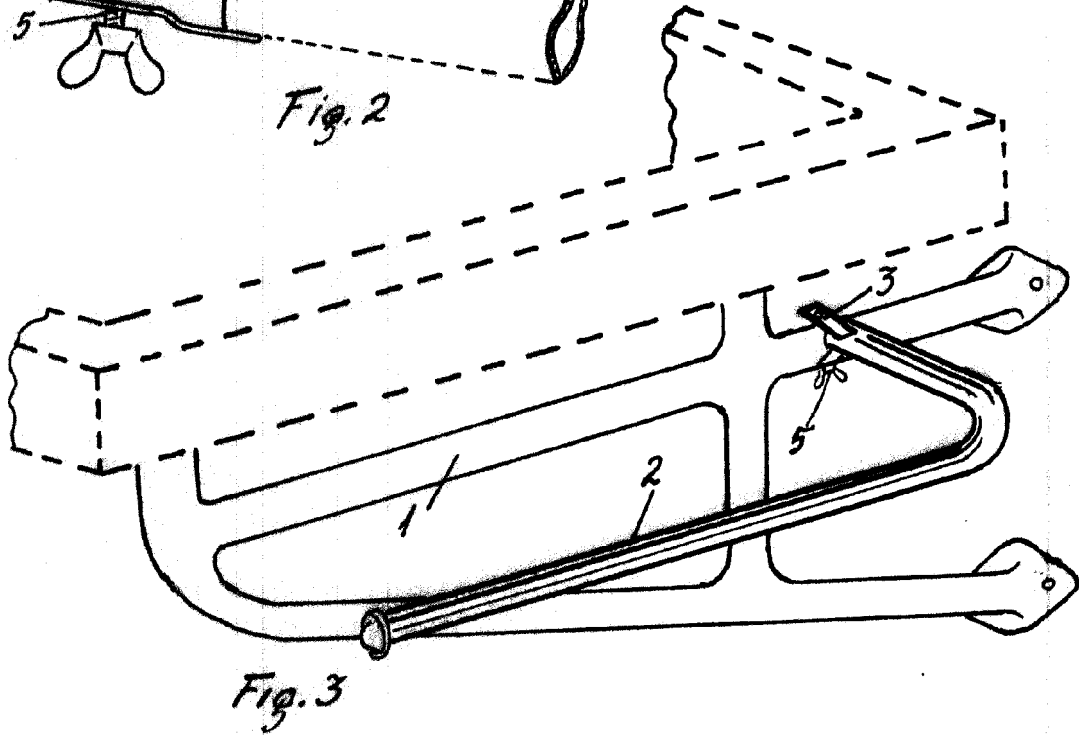
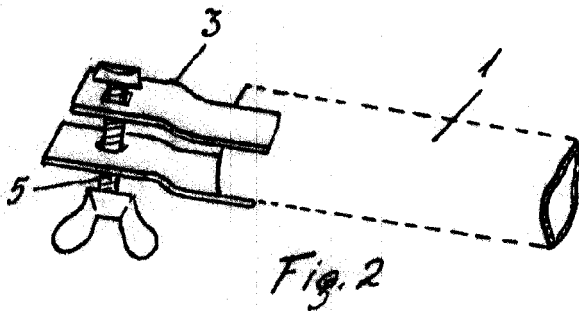
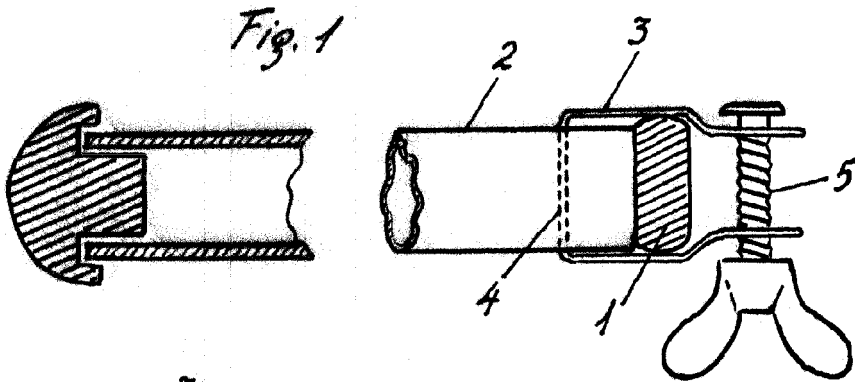
Esta Memoria consta de CUATRO hojas mecanografiadas por una sola cara a doble espacio en 74 líneas.

Madrid, 13 de Marzo de 1.962

Por autorización del interesado.

JOSE LÓPEZ

91913



Escala variable.  
Madrid Marzo 1962

1962 JORAN  
*Enrique Gallart Garcia*