



91912

MODELO DE UTILIDAD  
POR VEINTE AÑOS  
EN ESPAÑA

Solicitado a favor de D. Enrique Gallart García, de nacionalidad española, residente en Barcelona, C/. Aragón nº. 402

por

=";"="TOALLERO ADAPTABLE A SOPORTES DE LAVABOS"=";"="

~~~~~

MEMORIA DESCRIPTIVA

El presente Modelo de Utilidad se refiere a un nuevo toallero adaptable a soportes de lavabos, de características sumamente simplificadas y prácticas, que infieren al mismo unas cualidades de utilidad muy considerables, por su fácil adaptación y su limitado precio de coste.

5

Tiene además la ventaja de suprimir totalmente toda necesidad de tacos y taladros en las paredes, permitiendo al propio tiempo su utilización múltiple, debidamente escalonada, por su distinto acoplamiento sobre el soporte del lavabo. A pesar de ser especialmente indicada su uti-

10



lización para los citados soportes de lavabos, se comprende que también puede adaptarse a cualquier mesa o mueble dotado de elementos similares, en los cuales sea necesario un toallero.

15                   Consiste esencialmente este nuevo toallero adaptable a soportes de lavabos, en una pieza de longitud y sección conveniente, por uno de cuyos extremos se fija, mediante elementos adecuados de fijación, a los laterales del soporte de lavabo, quedando dichas piezas una vez acopladas, paralelas a la pared contra la cual se ha montado el lavabo.

20                   Para que la idea general anteriormente descrita pueda ser más fácilmente comprendida, en la descripción que sigue nos vamos a referir a la lámina de dibujo que se acompaña, que nos muestra un caso de realización práctica del nuevo toallero adaptable a soportes de lavabos, naturalmente que tratándose de un ejemplo aclaratorio el dibujo en cuestión deberá interpretarse con amplio criterio y sin caracter limitativo alguno.

30                   En dicho dibujo se representa en la figura 1 una sección del extremo de acoplamiento y en la figura 2 una vista en perspectiva del nuevo toallero adaptable, aplicado a un soporte de lavabo, indicándose por:

- 35                   -1- soporte lavabo.  
                  -2- toallero adaptable.  
                  -3- placas de fijación del extremo del toallero  
-2-, al soporte lavabo -1-  
                  -4- taladro de la pieza-toallero -2-.  
                  -5- pasador de fijación, y  
40                   -6- tornillo de fijación.



45 A la vista del dibujo se comprende facilmente lo ingenioso y simplificado del nuevo toallero adaptable, el cual puede adaptarse a ambos lados del soporte -1- y tambien en numero variable, segun las necesidades de los usuarios. En el caso de precisar mas de una pieza e2- en cada lado del lavabo, pueden acoplarse las mismas en distinto plano vertical para una mayor comodidad y facilidad en su utilización, efectuándose su perfecta y segura adaptación por medio de las placas -3- retenidas y fijadas mediante el pasador -5- que atraviesa el taladro -4- y el tornillo de fijación -6-.

55 Describas suficientemente las características y constitución de este toallero adaptable a soportes de lavabos, se ha de hacer constar la posibilidad de que sean variables los materiales, formas y dimensiones de cualquier detalle constructivo, así como que tambien podrán introducirse variaciones secundarias que no alteren la esencia y finalidad de su objeto que se pone de manifiesto con la siguiente

60 N O T A  
= = = =

Los puntos nuevos no conocidos ni practicados en España, sobre los cuales se desea recaigan las reivindicaciones del presente Modelo de Utilidad, son:

65 1ª.- Toallero adaptable a soportes de lavabos, caracterizado por estar constituido por una pieza de longitud y sección adecuada, dotada en uno de sus dos extremos de un taladro a lo largo del cual se dispone un pasador que retiene dos placas de fijación, que quedan en la parte superior e inferior respectivamente, del soporte de lavabo, completándose su fijación mediante un tornillo de—

70



75

presión regulable que atraviesa sendos taladros extremos de dichas placas.

2ª.- "TOALLERO ADAPTABLE A SOPORTES DE LAVABOS", de conformidad en un todo en lo esencial y fines industriales a lo descrito en la precedente Memoria Descriptiva y gráficamente representado en el adjunto plano para su mejor comprensión.

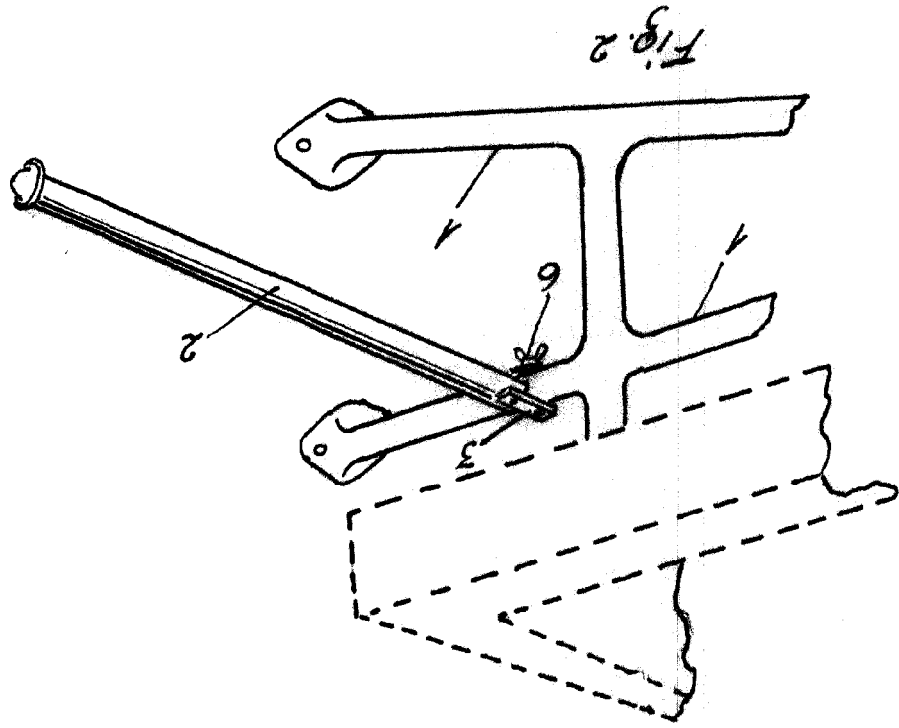
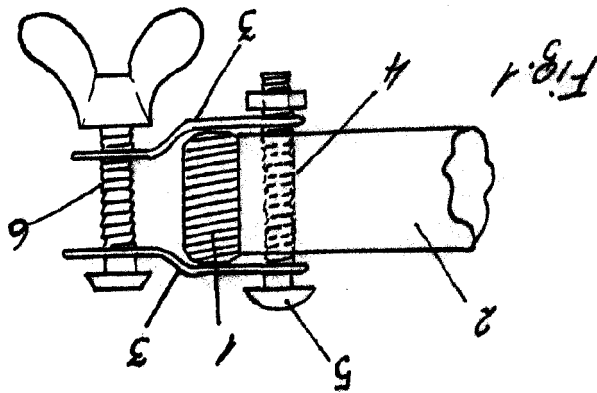
Esta Memoria consta de CUATRO hojas mecanografiadas por una sola cara a doble espacio en 77 líneas.

Madrid, 13 de Marzo de 1.962

Por autorización del interesado.

MODELO DE UTILIDAD.  
D. Enrique Gallart García  
hoja única

91912



Eycaia: varialde  
Madrid Marzo 1962