



por los toalleros habitualmente utilizados.

15 Consiste esencialmente el nuevo soporte-toallero para lavabos, en dos piezas análogas que se montan de forma, que queden a ambos lados del lavabo y dotadas dichas piezas soporte, de una curvatura especial en uno de sus extremos y a través de la cual se fijan a la pared correspondiente, sobresaliendo su brazo mas largo de la base del lavabo, para constituir el toallero propiamente dicho.

20 Para que la idea general anteriormente descrita pueda ser más facilmente comprendida, en la descripción que sigue nos vamos a referir a la lámina de dibujo que se acompaña, que constituye un caso de realización práctica del soporte-toallero para lavabos, naturalmente que tratándose de un ejemplo aclaratorio el dibujo en cuestión
25 deberá interpretarse con amplio criterio y sin caracter limitativo alguno.

En dicho dibujo se representa en la figura 1 una vista en perspectiva de un lavabo con uno de los nuevos soporte-toallero, y en la figura 2 una vista tambien en perspectiva del nuevo soporte-toallero, habiendose enu-
30 mero sus distintas partes, como sigue:

-1- lavabo.

-2- soporte lavabo que constituye al propio tiempo un toallero.

35 -3- taladros para la fijación del soporte -2- contra la pared correspondiente, y

-4- taladros para la colocación de topes elásticos sobre los cuales se apoya el lavabo -1-.

40 El montaje y utilización de este nuevo soporte-toallero para lavabos, es de una seguridad máxima y al propio



tambien de una máxima simplificación, incrementándose su
utilidad, por constituir cada uno de los dos soportes -2-
un toallero, que queda perfectamente disimulado a ambos
lados del lavabo -1-. La fijación de los soportes -2-, se
efectúa a través de los taladros -3-, quedando solidamen-
te fijado contra la pared correspondiente y apoyándose so-
lidamente el lavabo -1- sobre los dos soportes -2-, por
intermedio de los topes elásticos colocados conveniente-
mente en los taladros -4-.

Descritas suficientemente las características de
este nuevo soporte-toallero para lavabos, se ha de hacer
constar la posibilidad de que sean variables los materia-
les, formas y dimensiones de cualquier detalle constructi-
vo, así como que tambien podrán introducirse variaciones
secundarias que no alteren la esencialidad de su objeto
que se pone de manifiesto con la siguiente

N O T A
= = = =

Los puntos nuevos no conocidos ni practicados en
España, sobre los cuales se desea recaigan las reivindica-
ciones del presente Modelo de Utilidad, son:

1º.- Soporte-toallero para lavabos, caracterizado
por estar constituido por dos piezas dotadas en uno de sus
extremos de una doble curvatura, con dos taladros para su
fijación contra la pared correspondiente, estando dotado
el otro extremo de dichas piezas, de una curvatura en sen-
tido interno y provista esta última curvatura y la del
otro extremo, de un taladro para la colocación de sendos
topes elásticos, sobre los cuales se apoya el lavabo y so-
bresaliendo de los dos lados del mismo, el brazo longitu-
dinal de dichas piezas soporte, los cuales constituyen



sendos toalleros propiamente dichos.

2ª.- "SOPORTE-TOALLERO PARA LAVABOS", de conformidad en un todo en lo esencial y fines industriales a lo descrita en la precedente Memoria Descriptiva y graficamente representado en el adjunto plano para su mejor comprensión.

75

Esta Memoria consta de CUATRO hojas mecanografiadas por una sola cara a doble espacio en 76 líneas.

Madrid, 13 de Marzo de 1.962

Por autorización del interesado.

91911

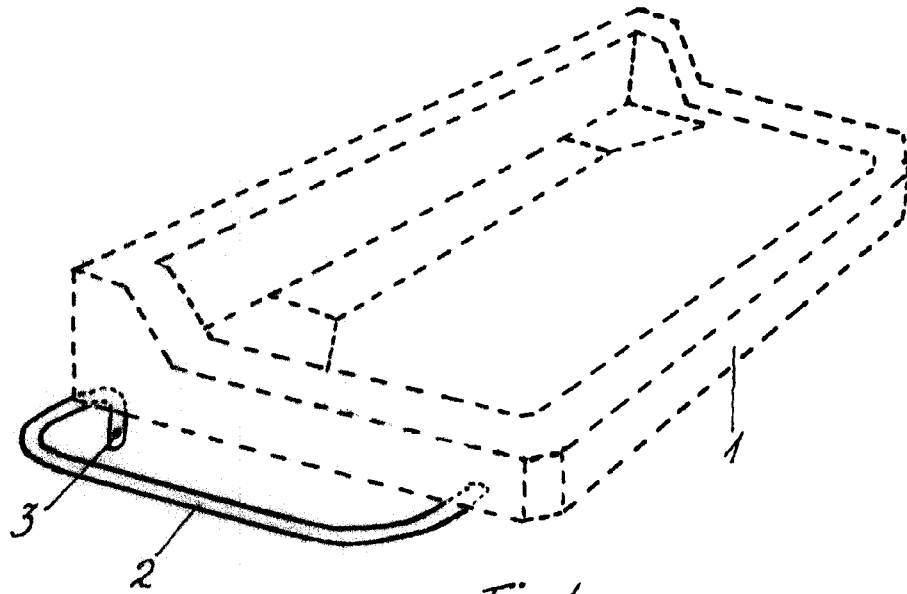


Fig. 1

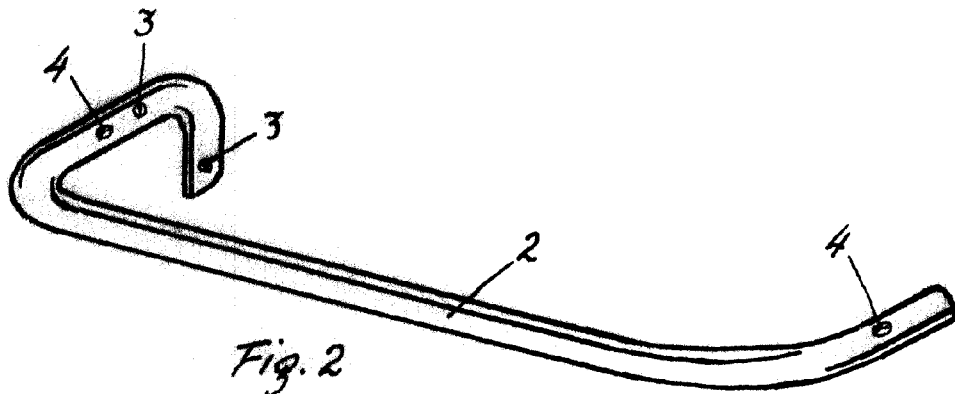


Fig. 2

Escala variable.
Madrid Marzo 1962