

91905

12



MEMORIA DESCRIPTIVA .-

Correspondiente a un Modelo de Utilidad, que se solicita por VEINTE AÑOS, para todo el Territorio Nacional y sus Colonias, a favor de D. JESUS ESCUER FERRERUELA, de nacionalidad española, residente en Villanueva del Segura(MURCIA), calle de Peñaranda núm 50.

Por:

NUEVO BLOQUE DE HORMIGON PARA LA CONSTRUCCION

Se refiere esta memoria esta memoria descriptiva a un Modelo de Utilidad, cuyo privilegio de explotación exclusiva se solicita al amparo del derecho que reconoce el art. 171 del vigente Estatuto-Ley de Propiedad Industrial, y concierne claramente, como indica su enunciado, a un nuevo tipo de bloque de hormigón vibrado destinado a la industria de la construcción.

Presenta el bloque en cuestión una serie de características y ventajas especiales que le hacen merecedor de la protección que se recaba pudiendo señalarse entre éstas últimas y como mas importantes:

Sustituye ventajosamente al ladrillo hueco corriente en muros



y tabicones que no han de soportar cargas.

Puede utilizarse como elemento resistente, procediendo a la simple rotura del fondo de sus huecos y rellenando estos de hormigon con armadura de acero redondo a criterio del constructor.

-15-

Colocados en posición invertida, queda la superficie de las hi ladas parcialmente plana, con lo que se consigue un considerable ahorro de mortero y economía de mano de obra en su colocación.

Es de gran ligereza de peso.

-20-

Una vez colocado determina la constitución de unas cámaras de aire, dotando así al muro o pared de un considerable aislamiento térmico y acústico.

Con objeto de facilitar la comprensión de la descripción detallada que del objeto del registro se realiza a continuación, se acompaña a la presente memorias descriptiva una hoja de planos en la cual se han representado unos ejemplos de ejecución, los cuales deberán ser tomados en su más amplio sentido y nunca bajo un aspecto o forma limitativa, puesto que podrán ser variables en todo aquello que no afecte altere o modifique su propia finalidad característica.

-25-

En el plano:

-30-

FIGURA 1ª.- Es una vista en perspectiva de uno de estos bloques visto por su cara superior.

FIGURA 2ª.- El mismo bloque vista por su cara inferior, y

FIGURA 3ª.- Un ejemplo de ejecución practica, en este caso un detalle de construcción de pilar.

-35-

Como puede apreciarse en los dibujos, el bloque -1-, está provisto en su cara superior de una sucesión de nervios o tabiques -2-, que la cruzan longitudinal y verticalmente, de poco espesor para aligerar su peso, cuyos nervios delimitan una serie de huecos -3-.

-40-

Dichos huecos -3- no llegan a perforar totalmente el bloque, habiendose previsto en su fondo unos orificios comunicantes con el exterior

-4-

12 MAR



Una vez construido el muro o pared, los huecos -3-, producen un
unas camaras de aire, comunicadas a traves de los orificios -4-.

-45- Colocados en posición invertida, queda la superficie de las
hiladas parcialmente plana, lo que representa un considerable ahorro de
mortero y mano de obra.

Igualmente rompiendo el fondo de los huecos sirve, como ya
se ha indicado al enumerar las ventajas y en la forma de utilización des-
crita, como elemento de resistencia.

-50- Cada bloque puede estar constituido por el numero de huecos
que se desee o se considere conveniente a efectos de su posterior utili-
zación por el solo hecho de aumentar o disminuir el numero de nervios que
se cruzan y los delimitan. Asi, el bloque representado en la figura 1ª,
como ejemplo, admitira cortes de su mitad longitudinal y en su mitad trans-
-55- versal, y los resultados a su vez podrán ser cortados en la forma más ade-
cuada.

Descrito ya suficientemente el objeto que constituye este re-
gistro de Modelo de Utilidad, debe hacerse constar que serán susceptibles
de variaciones de detalle todas aquellas circunstancias accesorias tales
-60- como cambio de forma, materia, disposición de los elementos, mutación de
los mismos, proporciones, etc., siempre que dichas variaciones no cambien
su esencialidad, debiendo quedar todas ellas comprendidas y amparadas en
ésta protección.

NOTA .-

=====

-65- En resumen: Los puntos esenciales, sobre los que ha de recaer
el privilegio de explotación industrial exclusiva, son los comprendidos
en las siguientes:

REIVINDICACIONES .-

=====

-70- 1ª.- NUEVO BLOQUE DE HORMIGON PARA LA CONSTRUCCION, que se ca-
racteriza esencialmente porque en su cara superior se ha previsto la dis-
posición en ambos sentidos, longitudinal y transversal, de una sucesión

- 4 - 91905



de nervios de escaso espesor, paralelos entre si, que delimitan y configuran unos huecos, de profundidad adecuada, sin que lleguen a perforar totalmente el bloque.

-75-

2*.- NUEVO BLOQUE DE HORMIGON PARA LA CONSTRUCCION, segun la reivindicación anterior, caracterizado ademas por haberse previsto en el fondo de los huecos descritos, y uno por cada hueco, la disposición de unos orificios que comunican con el exterior del bloque.

3*.- NUEVO BLOQUE DE HORMIGON PARA LA CONSTRUCCION.

Todo ello tal y como se describe en el cuerpo de esta memoria, se reivindica en su nota y se representa a titulo de ejemplo en la adjunta hoja de planos.

Esta memoria descriptiva consta de cuatro hojas foliadas y mecanografiadas por una sola de sus caras y a dos espacios.

Madrid- 12 MAR. 1962

El Agente:

91905

FIG. 1

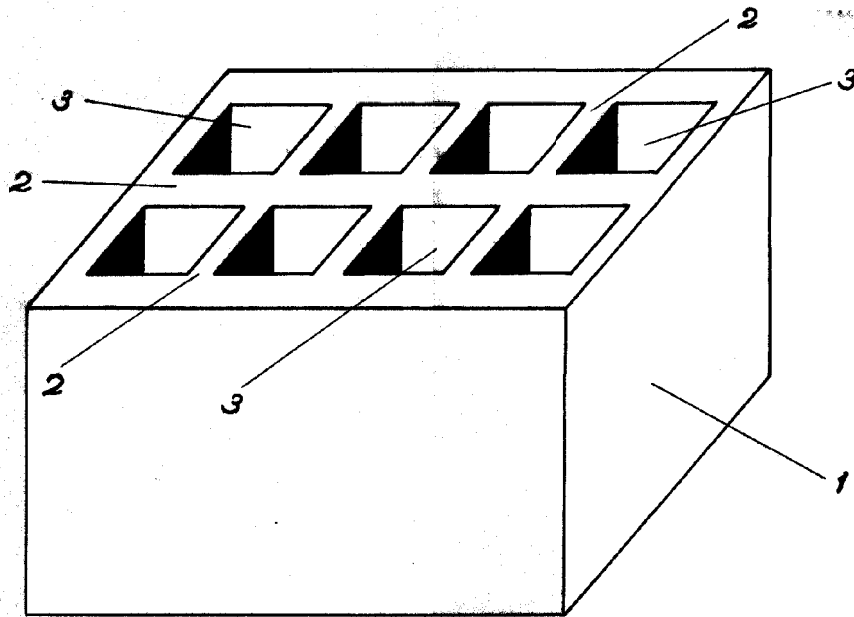
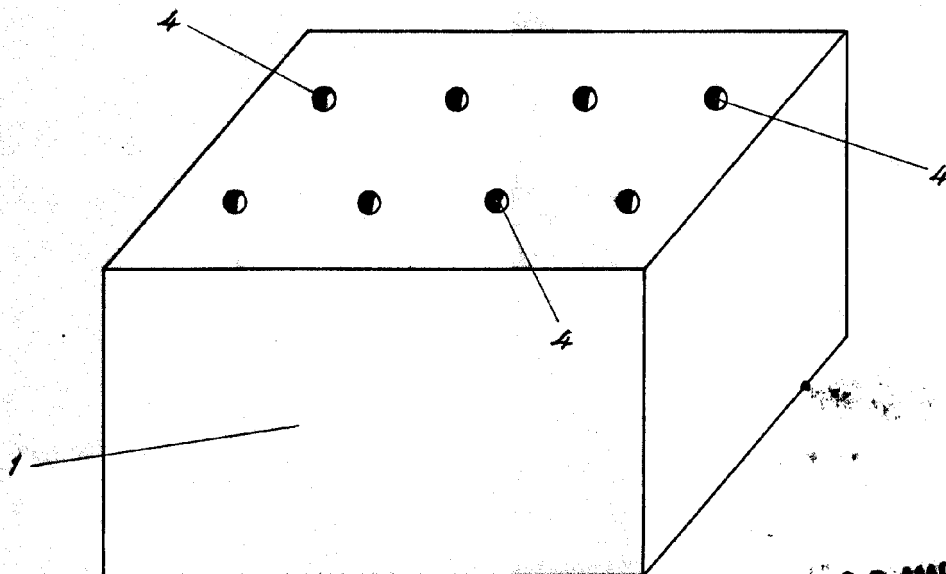


FIG. 2



ESCALA VARIABLE.

MADRID: 12 MAR 1962

El Agente.

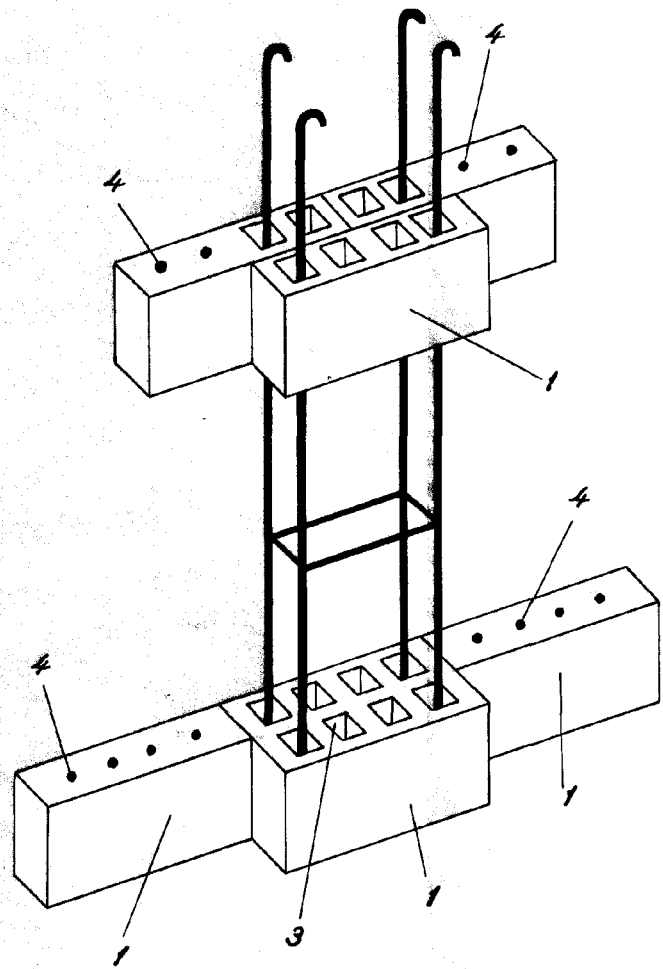
Enrique Diaz Uguet

P.A.

[Handwritten signature and scribbles]



FIG. 3ª



MADRID: 1962

El Agente.

Industria de la Construcción

[Handwritten signature]

ESCALA VARIABLE.

[Handwritten signature]