



91 892

MODELO DE UTILIDAD

por veinte años, a nombre de Doña Alicia Serrano Fuster, de nacionalidad española, domiciliada en Zaragoza, calle Diego Feced, 43, por "BASE-DIPOLO, PARA ANTENAS DE TELEVISION".

=====

MEMORIA DESCRIPTIVA

El desarrollo de la televisión en nuestra Península, aumenta de día en día, considerablemente, y es obvio hacer constar que, no transcurrirá mucho tiempo, sin que la misma no llegue a todas las localidades aún cuando éstas se hallen en los puntos más alojados y aislados.

5.

A tal fin, como es sabido, los aparatos T.V. precisan de una antena adecuada, para que la captación de imagen y sonido, respondan a las exigencias óptimas más deseadas.

10.

Hoy, existen en el mercado, diversos tipos de antenas, encaminadas a cumplir dicha finalidad, pero corrientemente se observan, en sus detalles esenciales, que no siempre están logradas técnicamente, como sería de esperar.

15.

Una parte esencial, en las antenas de T.V., es la base del dipolo y, es por ello, el objeto de la presente memoria, que incluye una base-soporte, totalmente



perfeccionada, cuyas características técnicas han sido con
cienzudamente estudiadas.

20. Su descriptiva, ilustrada gráficamente, es como sigue:

Consiste en un soporte-base de materia en un to
do aislante, formado por dos partes, constituida cada una
por un pequeño brazo, uno en la zona superior (A) y otro
25. en la inferior (D), de la parte central de estas piezas y
perpendicular a los referidos brazos, llevan un saliente
(C) a manera de una cruz que longitudinalmente tienen for-
ma de media caña, con sendos orificios, para su consiguen
te montaje al tubo de aluminio del mastil de la antena, me
30. diante pasadores (E), que hacen que los brazos queden en -
paralelo y separados a la dimensión adecuada; el brazo su-
perior (A), es cilíndricamente hueco, el inferior (B), ex-
cepto su parte central que puede ser maziza, por su extre-
mos forma sendas cajas huecas y cilíndricas, con un orifi-
35. cio (D) en cada una de estas cajas, para la salida de los
dos terminales (F) que se ajustan al dipolo.

Los acodados (1 y 2) que se acoplan a la base ob
jeto de esta memoria, serán de la longitud precisa para -
las frecuencias que se vayan a emplear.

40. El montaje de esta base, totalmente de plástico
aislante para muy altas frecuencias, es de fácil compren-
sión: El tubo de aluminio, en su longitud adecuada según
frecuencia, se introduce hasta su mitad por el hueco del
brazo superior, de donde continua hasta formar los acoda-
45. dos extremos, para encajar sus dos cabos en la respectiva
caja del brazo inferior, que, al efecto, van provistas de
sendos terminales para la salida del dipolo.

Descrita suficientemente la naturaleza de la in-
vención, no es preciso significar que la misma podrá lle-



50. varse a cabo en los materiales, dimensiones y formatos que más interesen, puesto que ello no varía la esencialidad expuesta y, a tal fin, se solicita su exclusividad por término de VEINTE años, mediante la siguiente NOTA de:

REIVINDICACIONES.

55. 1.- "BASE-DIPOLO", PARA ANTENAS DE TELEVISION, que se caracteriza por un soporte-base de materia en un todo aislante, formado por dos partes, constituida cada una de ellas por un pequeño brazo, uno en la zona superior y otro en la inferior; de la parte central de estas piezas y perpendicular a los referidos brazos, llevan un saliente a manera de una cruz que longitudinalmente tienen forma de media caña, con sendos orificios, para su consiguiente montaje al tubo de aluminio del mástil de la antena, mediante unos pasadores, que hacen que los brazos queden en paralelo y separados a la dimensión adecuada; el brazo superior, es cilíndricamente hueco, el inferior, excepto su parte central que puede ser maciza, por sus extremos forman sendas cajas huecas y cilíndricas, con un orificio en cada una de estas cajas, para la salida de los dos terminales correspondientes al dipolo.

60.

65.

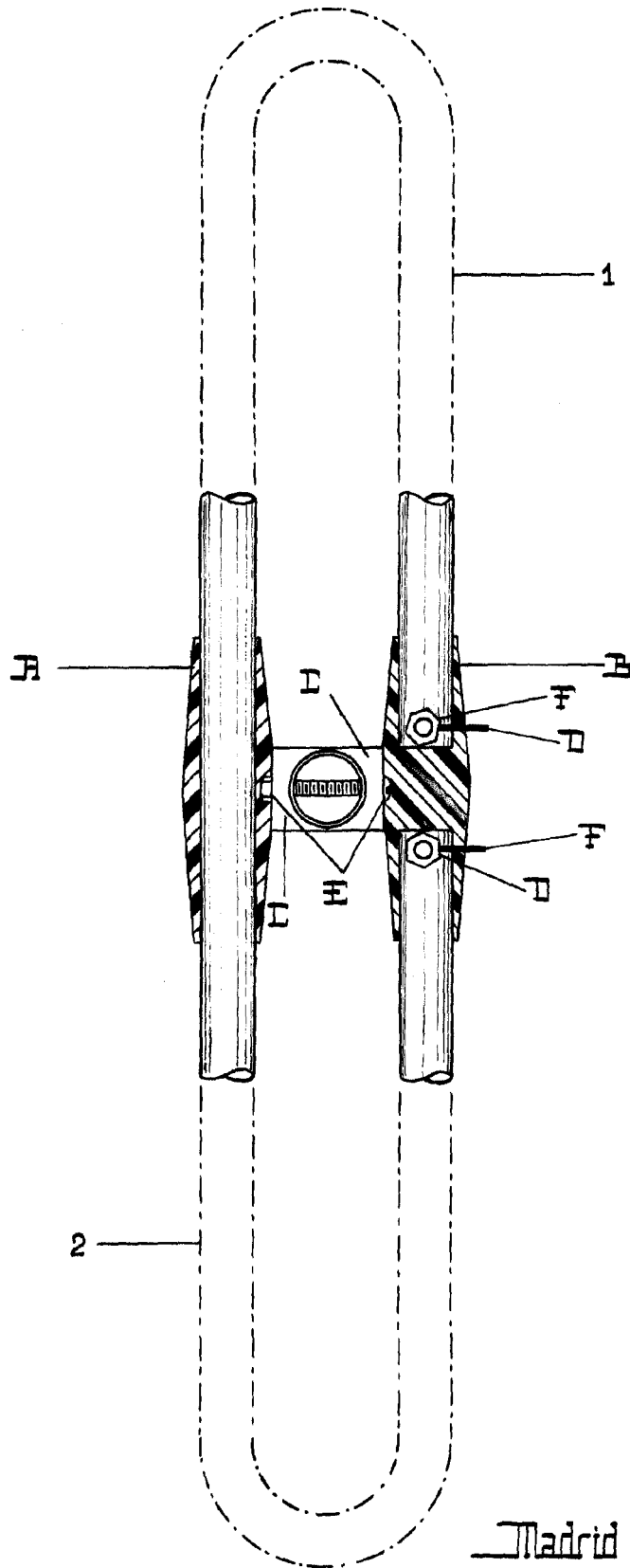
70.

2.- "BASE-DIPOLO, PARA ANTENAS DE TELEVISION".

Según se describe y reivindica en la presente memoria que consta de tres hojas foliadas y escritas a máquina por una sola cara.

Madrid, 15 julio 1.961

MANUEL FACORRO QUEMADELOS
P. R.



91892

Madrid 15 Julio 1961

P. A. *W. M. Serrano Fuster*

Escala Variable

A.M.