



91 886

MODELO DE UTILIDAD

por "armario desmontable".
a favor de Dn. Isidro Massó Massó, de nacionalidad española,
domiciliado en Barcelona, calle Loreto, 54.

5

MEMORIA DESCRIPTIVA

Se refiere el presente modelo de utilidad a un armario
desmontable del tipo en que sobre un armazon metalico se adapta
una funda de tela que delimita a aquel, caracterizandose el que
nos ocupa, por las particularidades constitutivas de dicho arma-
zón y manera de ir dispuesta sobre el mismo la funda de tela,
10 consiguiendose una gran solidez y estabilidad al mismo tiempo
que un facilísimo montaje.

En la hoja de dibujos que acompaña a la presente memoria
aparece representado el armario desmontable que nos ocupa, mos-
15 trándole: Fig. 1, a medio montar; y Fig. 2, estando montado y
abierto.



91886

= 2 MAR

Particulariza el armario de referencia, la estructura de su amazón metálico constituyéndola: una base formada por dos piezas laterales iguales y simétricamente colocadas a y b, en las que se configura una U cuyas ramas 1 paralelas están orientadas verticalmente hacia arriba iniciando a los montantes y cuya rama 2 que enlaza a las anteriores, es ligeramente ondulada y presenta arrancando con perpendicularidad al plano que determinan las ramas paralelas 1, uno o más apéndices 3 viniendo los correspondientes de cada pieza a y b unidos entre sí mediante travesaños 4 de quita y pon unidos por enchufe u otro medio adecuado; un remate superior idéntico a la base dispuesto simétricamente a ésta o sea que sus piezas laterales a' y b' tienen sus ramas paralelas 1 orientadas verticalmente hacia abajo; y cuatro montantes verticales 5 unidos por enchufe u otro medio con las ramas correspondientes de las piezas a-a' y b-b'.

Sobre dicho amazón se adapta la funda 6 de tela o plástico confeccionada de acuerdo con las dimensiones de aquel, determinándose en ella: una cara rectangular inferior en cuyos ángulos existen practicados correspondientes agujeros por los que pasan las ramas verticales 1 de las piezas laterales a y b inferiores del amazón, la cual queda retenida mediante arandelas de hermeticidad que ajustan en los montantes y un plafón rectangular 8 que encaja entre los cuatro montantes inferiores 1; las caras laterales 9-9' y posterior 10 del armario; un rectángulo superior que se apoya sobre otro plafón rectangular 11 colocado sobre las piezas laterales a' y b' del remate del amazón; y una cara de frente 12 en la que la tela, mediante abrochaduras preferentemente de cremallera, puede desunirse por la

91886

2 MAR.



parte superior 13 en toda su magnitud horizontal y tambien lateralmente o centralmente o inclinadamente, 14 segun se desee, con cual desunion se hace asequible el interior del armario quedando este cerrado al estar establecidas o puestas las abrochaduras.

En la ejecucion practica del modelo segun queda descrito podran variar cuantos detalles constructivos y configurativos no afecten, cambiandola o modificandola a su propia esencialidad.

N O T A

Se reivindica como objeto del presente modelo de utilidad:

1º.- Armario desmontable, caracterizado por el hecho de constituirle un armazon en el que se determinan: una base formada por dos piezas laterales iguales y simetricamente colocadas en las que se configura una U cuyas ramas paralelas estan orientadas verticalmente hacia arriba iniciando a los montantes y cuyo enlace ente ellas, ligeramente ondulado, presenta arrancando con perpendicularidad al plano de las ramas paralelas, uno o mas apendices, viniendo unidos entre si los correspondientes apendices de cada lado mediante travesaños de quita y pon; un remate superior identico a la base dispuesto con simetria respecto a ésta o sea con las ramas paralelas de las U orientadas verticalmente hacia abajo; y cuatro montantes verticales unidos por enchufe u otro medio con las ramas correspondiente de las piezas laterales de dichas base y remate.

91 886

2 MAR



2º.- Armario desmontable segun 1) caracterizado por el hecho de comprender una funda de tela determinandose en ella: una cara rectangular inferior en cuyos angulos existen practicados correspondientes agujeros por los que pasan los montantes del amazon, quedando dicha cara retenida en la parte inferior mediante arandelas de hermeticidad que ajustan en los citados montantes y sujetan a un plafón, rectangular que encaja entre las cuatro ramas verticales de las bases de aquellos; las caras laterales y posterior del armario; un rectangulo superior que se apoya sobre otro plafón rectangular colocado sobre el remate del armazón; y una cara de frente en la que la tela, mediante abrochaduras puede desunirse por la parte superior y tambien lateralmente o en el centro segun lineas cualesquiera a proposito para que con tal desunién quede comodamente asequible el interior del armario.

3º.- ARMARIO DESMONTABLE.

Y todo cuanto afecte a la esencialidad de los mostrado en la adjunta hoja de dibujos y descrito en la presente memoria que consta de cuatro hojas foliadas y mecanografiadas por una sola cara.

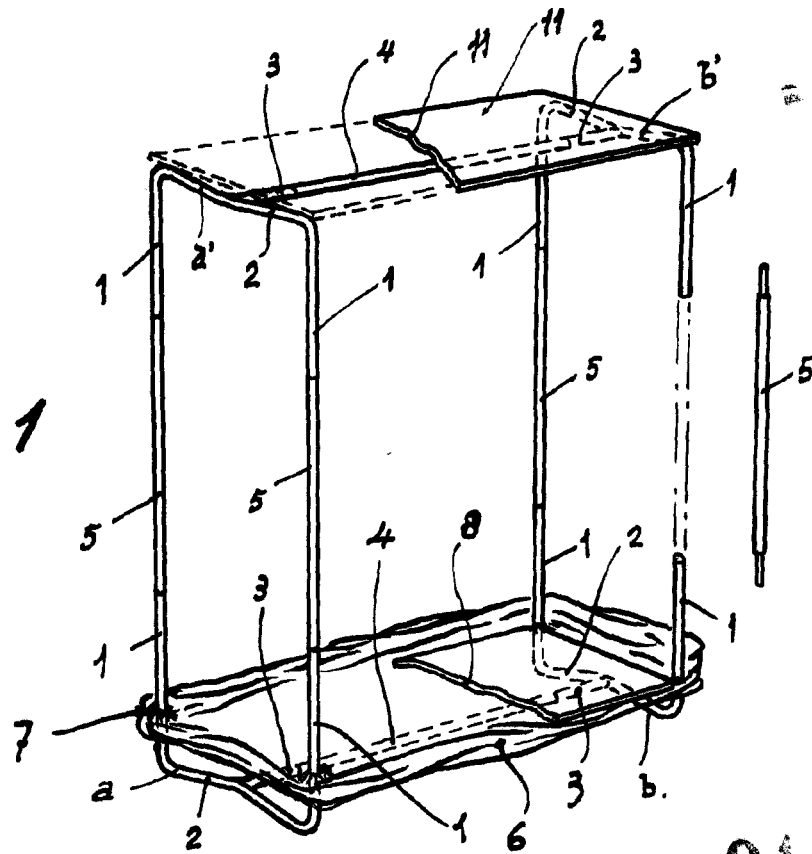
Barcelona, 2 de Marzo de 1962

Dn. Isidro Massó Massó

p/a.



FIG. 1



91886

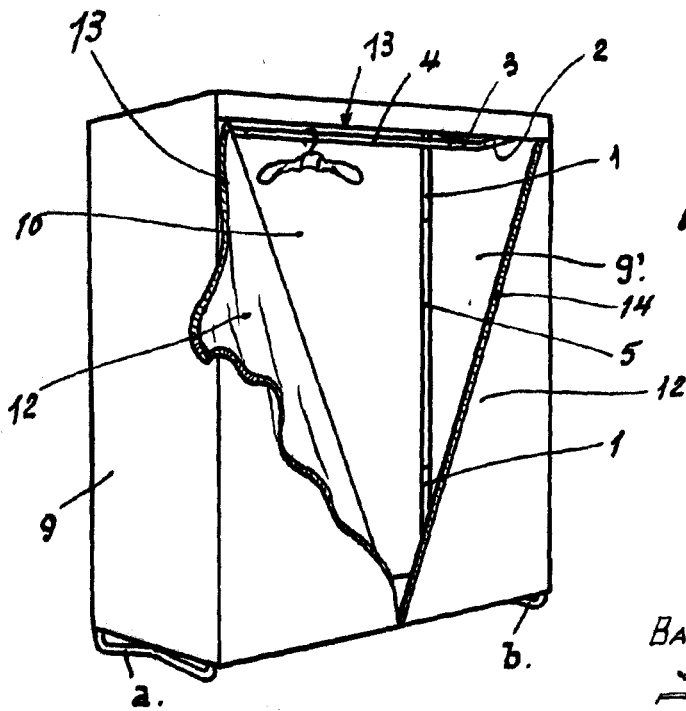


FIG. 2

BARCELONA :
3 DE MARZO DE 1962.
P. P.

ESCALA VARIABLE